

N 90, FOUR INTÉGRABLE VAPEUR, 60 X 60 CM,  
INOX  
B15FS22N0



A+



#### Accessoires intégrés

1 x tôle de cuisson émaillée, 1 x grille, 1 x lèche-frite pour pyrolyse, perforé, taille XL, 1 x Plat pour vapeur, non perforé, taille S

#### Accessoires en option

Z11AB15A0 ; Z11AU15A0 ; Z11CG10X0 ; Z11GT10X3 PLAT A  
FOUR EN VERRE, Z11GU20X0 poêle en verre, Z11SZ00X0  
SeamlessCombination mounting kit, Z12CB10A0 TOLE A  
PATISSERIE EMAILLEE, Z12CL10A0 Couvercle pour poêle  
professionnelle, Z12CM10A0 Moussaka pan, enamelled,  
Z12CN10A0 Plat ultra profond, Z12CP10A0 PLAT A PIZZA,  
Z12CQ10A0 Tôle à griller, Z12CU10A0 ; Z13CR10X0 ;  
Z13CU30X0 ; Z13CU31X0 ; Z13TC10X0 RAIL CONFORT FLEX 1  
NIVEAU - FULLSTEAM, Z13TC16X0 RAIL CONFORT FLEX 1 NIVEAU  
+ SUPPORT, Z13TF36X0 RAIL TELESCOPIQUE 3NIVEAUX -  
FULLSTEAM, Z19DD10X0 ACCESSOIRE VAPEUR, Z99RX70X0 Câble  
de raccordement 3m

- ✓ CircoTherm® : la solution intelligente qui répartit l'air chaud de façon homogène sur quatre niveaux à la fois.
- ✓ Full Steam : un four qui sait aussi cuire à la vapeur.
- ✓ EcoClean, associé à l'hydrolyse - le duo qui facilite le nettoyage
- ✓ NeffNavigator - une navigation rapide dans les menus et une utilisation facile grâce à l'écran TFT.
- ✓ Assistant pâtisserie et rôtisserie avec programmes automatiques  
- Réussir ses plats sur commande

#### Équipement

##### Données techniques

Poids brut: ..... 96.000 lbs  
Type de construction: ..... Encastrable  
Ouverture de la porte: ..... Abattante  
Niche d'encastrement: ..... 585-595 x 560-568 x 550 mm  
Dimensions appareil H x L x P: ..... 595 x 596 x 548 mm  
Dimensions du produit emballé: ..... 660 x 660 x 690 mm  
Matériau du bandeau: ..... Acier inox  
Matériau de la porte: ..... Verre  
Poids net: ..... 41.0 kg  
Longueur du cordon électrique: ..... 120.0 cm  
Modes de cuisson: ..... Décongélation à la vapeur, Vapeur 100%,  
Fermentation, Régénération à la vapeur, Circotherm®, Niveau de  
cuisson du pain, Gril grande surface, Chaleur tournante éco, Gril  
petite surface, Convection naturelle, Convection naturelle ECO,  
Position pizza, Cuisson basse température, Chaleur de sole, Gril  
chaleur tournante, Maintenir au chaud  
Options de réglage du temps de cuisson: ..... Marche/Arrêt  
Intensité: ..... 16 A  
Tension: ..... 220-240 V  
Fréquence: ..... 60; 50 Hz  
Type de prise: ..... Fiche cont.terre/Gard.fil ter.  
Type d'énergie: ..... Electrique  
Intensité: ..... 16 A  
Tension: ..... 220-240 V  
Fréquence: ..... 60; 50 Hz  
Type de prise: ..... Fiche cont.terre/Gard.fil ter.  
Dimension du produit emballé: ..... 25.98 x 25.98 x 27.16  
Poids net: ..... 90.000 lbs  
Accessoires inclus: ..... 1 x tôle de cuisson émaillée, 1 x grille, 1 x  
lèche-frite pour pyrolyse, 1 x Plat pour vapeur, perforé, taille S, 1 x  
Plat pour vapeur, perforé, taille XL, 1 x Plat pour vapeur, non  
perforé, taille S



N 90, FOUR INTÉGRABLE VAPEUR, 60 X 60 CM,  
INOX  
B15FS22N0

## Équipement

### Type de four/Modes de cuisson

- 12 modes de cuisson :
- Circotherm®, Cuisson douce, convection naturelle, convection naturelle Eco, Gril ventilé, gril grande surface, gril petite surface, position pizza, fournil : idéal pour cuire le pain, Chaleur de sole, cuisson basse température, Fonction maintien chaud
- Modes de cuisson additionnels avec vapeur : fonction ajout de vapeur, Vapeur 100%, régénération, lavage de pâte, décongélation
- Réglage de la température: 40 °C - 250 °C
- Volume 71 l

### Design :

- Ecran TFT medium 4,1" en couleur avec texte clair et commande NeffNavigator
- Cavité intérieure en noir diamant

### Nettoyage :

- Nettoyage hydrolyse

### Confort/Sécurité

- Assistant de Pâtisserie et de Rôtisserie, CookAssist : recettes préprogrammées
- 38 programmes automatiques
- Réservoir d'eau 1 l
- Indication réservoir d'eau vide
- Programmateur électronique "Easy-clock"
- Éclairage intérieur par LED, commutable
- Ventilateur en inox
- Ventilateur de refroidissement
- Programme de détartrage
- Détection du point d'ébullition Fonction séchage

### Accessoires inclus :

- tôle de cuisson émaillée, Plat pour vapeur, perforé, taille S, Plat pour vapeur, perforé, taille XL, Plat pour vapeur, non perforé, taille S, grille, lèchefrite pour pyrolyse

### Confort/Sécurité :

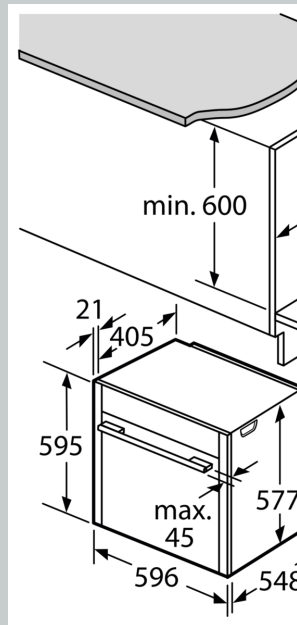
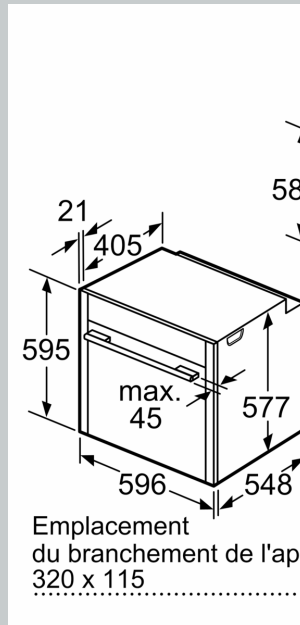
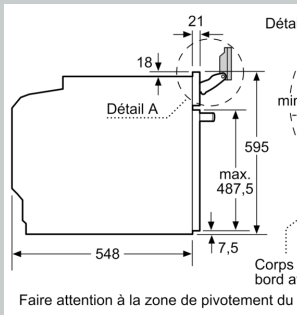
- Sécurité enfants
- Coupure automatique du four Indicateur de chaleur résiduelle Touche marche Interrupteur au contact de la porte

### Données techniques :

- Câble de raccordement : 120 cm
- Puissance totale de raccordement : 3.6 kW
- Dimensions appareil (HxLxP): 595 x 596 x 548 mm
- Dimensions d'encastrement (HxLxP): 560 mm - 568 mm x 585 mm - 595 mm x 550 mm
- Merci de consulter les dimensions d'encastrement des schémas d'encastrement
- Préchauffage rapide

N 90, FOUR INTÉGRABLE VAPEUR, 60 X 60 CM,  
INOX  
B15FS22N0

Cotes



Si l'appareil est installé dans une table de cuisson, les épaisseurs de travail suivantes (le tout compris la sous-structure) doivent être respectées.

**Type de table de cuisson**

- Table de cuisson à induction
- table de cuisson à induction pleine surface
- table de cuisson à gaz
- table de cuisson électrique

é  
al  
3  
4  
3  
2