

N 70, BUILT-IN OVEN, 60 X 60 CM, INOX B17CR22N1


A+

Accessoires intégrés

1 x tôle de cuisson émaillée, 1 x grille, 1 x lèche-frite pour pyrolyse

Accessoires en option

Z11AB15A0 ; Z11AU15A0 ; Z11CG10X0 ; Z11CR10X0 GRILLE A PATISSERIE ET ROTISSERIE, Z11GT10X3 PLAT A FOUR EN VERRE, Z11GU20X0 poêle en verre, Z11SZ00X0 SeamlessCombination mounting kit, Z11TC10X0 RAIL CONFORT FLEX 1 NIVEAU, Z11TC16X0 SUPPORT + 1 RAIL CONFORT FLEX, Z11TF36X0 RAIL TELESCO 3NIV / N30-50 ET FOURS ECO, Z12CB10A0 TOLE A PATISSERIE EMAILLEE, Z12CL10A0 Couvercle pour poêle professionnelle, Z12CM10A0 Moussaka pan, enamelled, Z12CN10A0 Plat ultra profond, Z12CP10A0 PLAT A PIZZA, Z12CQ10A0 Tôle à griller, Z12CU10A0 ; Z13CR10X0 ; Z13CV05S0 Accessory, Z1913X0 PIERRE A PAIN, Z19DD10X0 ACCESSOIRE VAPEUR, Z99RX70X0 Câble de raccordement 3m

Four encastrable avec CircoTherm® - le système d'air pulsé de Neff.

Équipement

Données techniques

Poids brut:	38.2 kg
Type de construction:	Encastrable
Système de nettoyage intégré:	Nettoyage EcoClean, Hydrolyse
Niche d'encastrement:	585-595 x 560-568 x 550 mm
Dimensions appareil H x L x P:	595 x 596 x 548 mm
Dimensions du produit emballé:	670 x 670 x 680 mm
Matériau du bandeau:	Verre
Matériau de la porte:	Verre
Poids net:	35.8 kg
Volume utile du four:	71 l
Modes de cuisson: Circotherm®, Niveau de cuisson du pain, Gril grande surface, Position de fermentation, Chaleur tournante éco, Gril petite surface, Convection naturelle, Convection naturelle ECO, Position pizza, Cuisson basse température, Chaleur de sole, Gril chaleur tournante
Nombre de lampe(s):	1
Longueur du cordon électrique:	120.0 cm
Eclairage intérieur - cavité 1:	1
Rails télescopiques:	Accessoires
Accessoires inclus: 1 x tôle de cuisson émaillée, 1 x grille, 1 x lèche-frite pour pyrolyse
Puissance de l'élément de grillage du four 1:	2800 W
Puissance de l'élément de convection - four 1:	2300 W
Classe d'efficacité énergétique:	A+
Energy consumption per cycle conventional (2010/30/EC):	0.87 kWh/cycle
Energy consumption per cycle forced air convection (2010/30/EC):	0.69 kWh/cycle
Indice de classe énergétique - NOUVEAU (2010/30/CE):	81.2 %
Puissance de raccordement:	3600 W
Intensité:	16 A
Tension:	220-240 V
Fréquence:	50; 60 Hz
Type de prise:	Fiche cont.terre/Gard.fil ter.
Type d'énergie:	Electrique
Niche d'encastrement (in):	x
Dimension du produit emballé:	26.37 x 26.37 x 26.77
Poids net:	79.000 lbs
Poids brut:	84.000 lbs
Longueur du cordon électrique:	120.0 cm
Poids net:	35.8 kg



N 70, BUILT-IN OVEN, 60 X 60 CM, INOX
B17CR22N1

Équipement

Type de four/Modes de cuisson :

- 12 modes de cuisson : Circotherm®, Cuisson douce, convection naturelle, convection naturelle Eco, Gril ventilé, gril grande surface, gril petite surface, position pizza, fournil : idéal pour cuire le pain, Chaleur de sole, cuisson basse température, Position de fermentation
- Réglage de température: 40 °C - 275 °C
- Volume de la cavité intérieure: 71 l

Design:

- Anneau central, commandes par touchControl
- Cavité intérieure en noir diamant

Nettoyage

- Eco Clean
- Nettoyage hydrolyse
- Intérieur de porte plein verre

Confort/Sécurité :

- Ecran TFT standard 2,5" en couleur avec texte clair et commande NeffNavigator
- Recommandation électronique de paramétrage Affichage de la température Contrôle optique de la montée en température Fonction Sabbath
- Fonctions supplémentaires: Fonction cuisson vapeur avec accessoire en option
- Programmateur électronique "Easy-clock"
- Préchauffage rapide
- Eclairage halogène
- Ventilateur de refroidissement
- Ventilateur en inox
- Touche info
- Poignée-tige

Supports d'enfournement / Système d'extraction:

- Cavité avec supports d'enfournement (rail télescopique En option)

Accessoires :

- 1 x tôle de cuisson émaillée, 1 x grille, 1 x lèchefrite pour pyrolyse

Environnement et sécurité :

- Porte froide
- Sécurité enfants Coupure automatique du four Indicateur de chaleur résiduelle Touche marche Interrupteur au contact de la porte

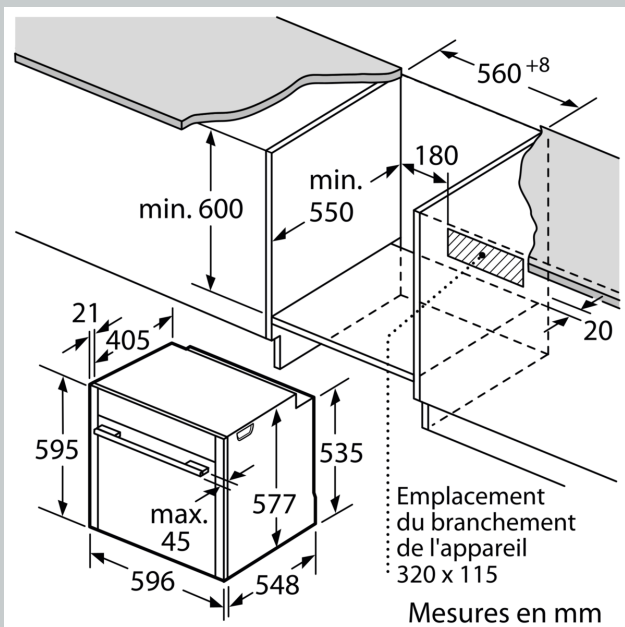
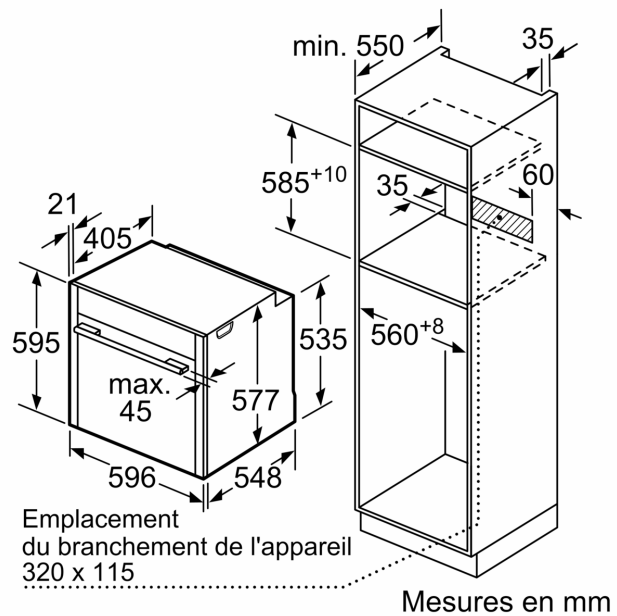
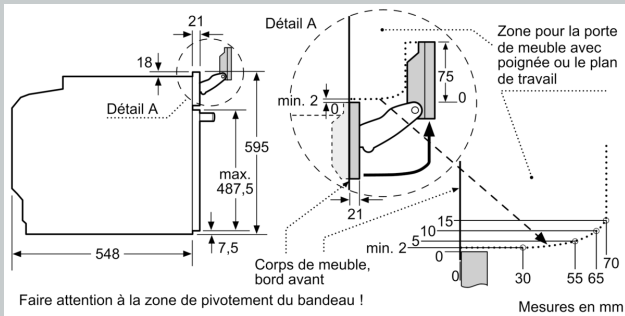
Informations techniques:

- Longueur du cordon de branch.: 120 cm
- Puissance totale de raccordement : 3.6 kW
- Dimensions appareil (HxLxP): 595 x 596 x 548 mm
- Dimensions d'encastrement (HxLxP): 560 mm - 568 mm x 585 mm - 595 mm x 550 mm
- Merci de consulter les dimensions d'encastrement des schémas d'encastrement
- Classe d'efficacité énergétique: Classe d'efficacité énergétique (selon EU Nr. 65/2014): A+ (sur une échelle de classe d'efficacité énergétique de A+++ tot D) Consommation d'énergie chaleur voûte/sole: 0.87 kWh Consommation d'énergie air pulsé: 0.69 kWh

Nombres de cavités: 1 Source de chaleur: électrique Volume cavité : 71 l

N 70, BUILT-IN OVEN, 60 X 60 CM, INOX
B17CR22N1

Cotes



Si l'appareil est installé sous une table de cuisson, les épaisseurs de plaque de travail suivantes (le cas échéant y compris la sous-structure) doivent être respectées.

Type de table de cuisson	épaisseur de plaque de travail min.	
	appliqué	affleurant
Table de cuisson à induction	37 mm	38 mm
table de cuisson à induction pleine surface	47 mm	48 mm
table de cuisson à gaz	30 mm	38 mm
table de cuisson électrique	27 mm	30 mm