

N 30, BUILT-IN OVEN, 60 X 60 CM, INOX B1DCA0A0



Accessoires intégrés

1 x grille, 1 x lèche-frite pour pyrolyse

Accessoires en option

Z11AB15A0 ; Z11AU15A0 ; Z11CR10X0 GRILLE A PATISSERIE ET ROTISSERIE, Z11GU20X0 poêle en verre, Z11TI15X0 VARIOCLIP, Z12CB10A0 TOLE A PATISSERIE EMAILLEE, Z12CL10A0 Couverture pour poêle professionnelle, Z12CN10A0 Plat ultra profond, Z12CP10A0 PLAT A PIZZA, Z12CU10A0 ; Z1365WX0 SONDE A VIANDE SANS FIL, Z13CR10X0 ; Z1608BX0 CLIPRAIL, Z1650BE0 2 DEMI LECHEFRITES, Z1655CA0 LECHEFRITE PERFOREE AIR FRY, Z1913X0 PIERRE A PAIN, Z99RX70X0 Câble de raccordement 3m

✓ CircoTherm® : la solution intelligente qui répartit l'air chaud de façon homogène sur trois niveaux à la fois.

Équipement

Données techniques

Poids brut:	34.6 kg
Type de construction:	Encastrable
Système de nettoyage intégré:	Non
Niche d'encastrement:	585-595 x 560-568 x 550 mm
Dimensions appareil H x L x P:	595x594x548 mm
Dimensions du produit emballé:	660x650x670 mm
Matériau du bandeau:	Acier inox
Matériau de la porte:	Verre
Poids net:	33.1 kg
Volume utile du four:	71 l
Modes de cuisson:	Gril grande surface, Chaleur tournante douce, Chaleur tournante, Convection naturelle, Gril chaleur tournante
Longueur du cordon électrique:	120 cm
Rails télescopiques:	Accessoires
Accessoires inclus:	1 x grille, 1 x lèche-frite pour pyrolyse
Puissance de l'élément de grillage du four 1:	2700 W
Puissance de l'élément de convection - four 1:	2300 W
Classe d'efficacité énergétique:	A
Energy consumption per cycle conventional (2010/30/EC):	0.97 kWh/cycle
Energy consumption per cycle forced air convection (2010/30/EC):	0.81 kWh/cycle
Indice de classe énergétique - NOUVEAU (2010/30/CE):	95.3 %
Puissance de raccordement:	3400 W
Intensité:	16 A
Tension:	220-240 V
Fréquence:	50; 60 Hz
Type de prise:	Fiche cont.terre/Gard.fil ter.
Type d'énergie:	Electrique
Niche d'encastrement (in):	x
Dimension du produit emballé:	25.98 x 25.59 x 26.37
Poids net:	73.000 lbs
Poids brut:	76.000 lbs



N 30, BUILT-IN OVEN, 60 X 60 CM, INOX
B1DCA0A0

Équipement

Type de four/Modes de cuisson

- Réglage de température : 50 °C - 275 °C
- Volume 71 l

Design :

- Cavité intérieure en noir diamant

Nettoyage :

Confort/Sécurité

- Préchauffage rapide
- Eclairage halogène
- Ventilateur de refroidissement

Accessoires inclus :

- grille, lèchefrite pour pyrolyse

Données techniques :

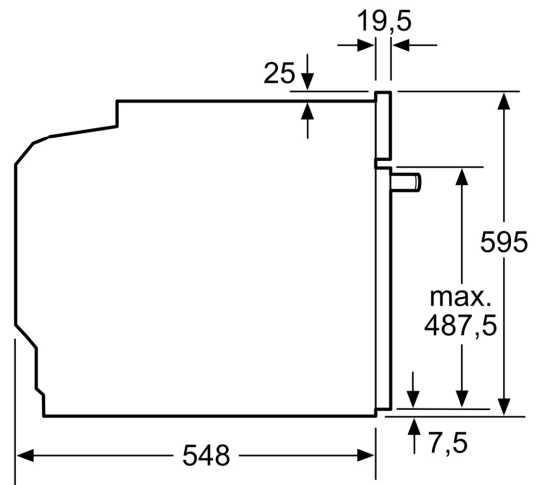
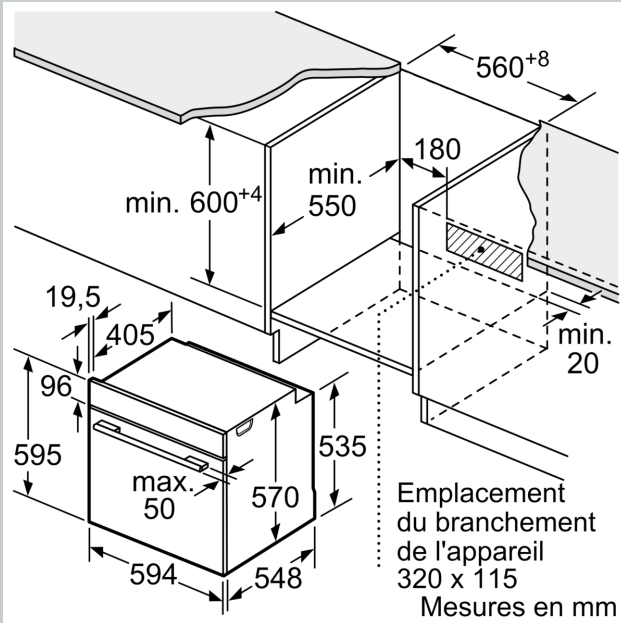
- Câble de raccordement : 120 cm
- Tension nominale : 220 - 240 V
- Puissance totale de raccordement : 3.4 kW
- Classe d'efficacité énergétique (selon norme EU 65/2014) : Asur une échelle allant de A+++ à D
- Consommation énergétique chaleur de voûte / de sole : 0.97 kWh
- Consommation énergétique air chaud : 0.81 kWh
- Cavité : 1
- Source de chaleur : électrique
- Volume cavité : 71 l

Dimensions:

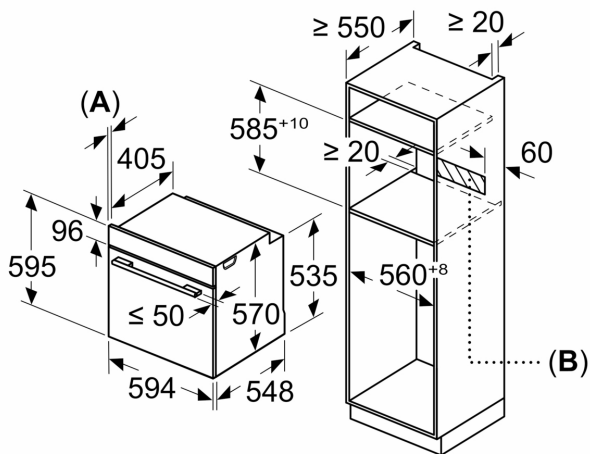
- Dimensions appareil (HxLxP): 595 x 594 x 548 mm
- Dimensions d'encastrement (HxLxP): 560 mm - 568 mm x 585 mm - 595 mm x 550 mm
- Merci de consulter les dimensions d'encastrement des schémas d'encastrement
- Porte froide

N 30, BUILT-IN OVEN, 60 X 60 CM, INOX
B1DCA0A00

Cotes

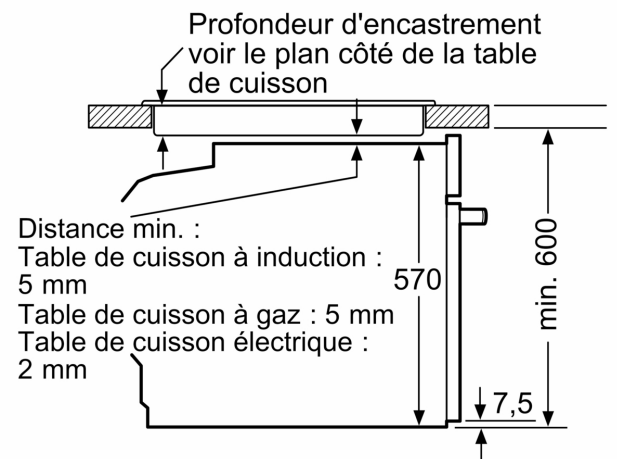


Mesures en mm



A: 19,5 mm
B: Espace pour le raccordement de l'appareil 320 x 115 mm

Montage avec une table de cuisson.



Mesures en mm