

N 70, BUILT-IN OVEN WITH ADDED STEAM  
 FUNCTION, 60 X 60 CM, INOX  
 B55VR22N0



A+



#### Accessoires intégrés

1 x tôle de cuisson émaillée, 1 x grille, 1 x lèchefrite pour pyrolyse

#### Accessoires en option

Z11AB15A0 ; Z11AU15A0 ; Z11CG10X0 ; Z11CR10X0 GRILLE A PATISSERIE ET ROTISSERIE, Z11GT10X3 PLAT A FOUR EN VERRE, Z11GU20X0 poêle en verre, Z11TC10X0 RAIL CONFORT FLEX 1 NIVEAU, Z11TC16X0 SUPPORT + 1 RAIL CONFORT FLEX, Z12CB10A0 TOLE A PATISSERIE EMAILLEE, Z12CL10A0 Couverture pour poêle professionnelle, Z12CM10A0 Moussaka pan, enameled, Z12CN10A0 Plat ultra profond, Z12CP10A0 PLAT A PIZZA, Z12CQ10A0 Tôle à griller, Z12CU10A0 ; Z12TF16X0 ; Z12TF36X0 RAIL TELESCO 3NIV N70-N90 PYROLYSABLE, Z13CR10X0 ; Z13CV05S0 Accessory, Z1913X0 PIERRE A PAIN, Z19DD10X0 ACCESSOIRE VAPEUR, Z99RX70X0 Câble de raccordement 3m

- ✓ Slide&Hide® : une porte de four totalement escamotable avec poignée rotative.
- ✓ CircoTherm® : la solution intelligente qui répartit l'air chaud de façon homogène sur quatre niveaux à la fois.
- ✓ Vario Steam : une cuisson parfaite pour des aliments moelleux à l'intérieur et croustillants à l'extérieur.
- ✓ NeffNavigator - une navigation rapide dans les menus et une utilisation facile grâce à l'écran TFT.
- ✓ Eclairage LED - Pour visualiser au mieux vos plats en préparation

#### Équipement

##### Données techniques

Poids brut:	45.7 kg
Type de construction:	Encastrable
Système de nettoyage intégré:	Pyrolyse + Hydrolyse
Niche d'encastrement:	585-595 x 560-568 x 550 mm
Dimensions appareil H x L x P:	595 x 596 x 548 mm
Dimensions du produit emballé:	675 x 660 x 690 mm
Matériau du bandeau:	Acier inox
Matériau de la porte:	Verre
Poids net:	43.1 kg
Volume utile du four:	71 l
Modes de cuisson:	Régénération à la vapeur, Circotherm®, Niveau de cuisson du pain, Gril grande surface, Chaleur tournante éco, Gril petite surface, Convection naturelle, Convection naturelle ECO, Position pizza, Cuisson basse température, Chaleur de sole, Gril chaleur tournante, Maintenir au chaud
Nombre de lampe(s):	1
Longueur du cordon électrique:	120.0 cm
Eclairage intérieur - cavité 1:	1
Rails télescopiques:	Accessoires
Accessoires inclus:	1 x tôle de cuisson émaillée, 1 x grille, 1 x lèchefrite pour pyrolyse
Puissance de l'élément de grillage du four 1:	2800 W
Puissance de l'élément de convection - four 1:	2300 W
Classe d'efficacité énergétique:	A+
Energy consumption per cycle conventional (2010/30/EC):	0.87 kWh/cycle
Energy consumption per cycle forced air convection (2010/30/EC):	0.69 kWh/cycle
Indice de classe énergétique - NOUVEAU (2010/30/CE):	81.2 %
Puissance de raccordement:	3600 W
Intensité:	16 A
Tension:	220-240 V
Fréquence:	60; 50 Hz
Type de prise:	Fiche cont.terre/Gard.fil ter.
Type d'énergie:	Electrique
Niche d'encastrement (in):	x
Dimension du produit emballé:	26.57 x 25.98 x 27.16
Poids net:	95.000 lbs
Poids brut:	101.000 lbs
Longueur du cordon électrique:	120.0 cm
Poids net:	43.1 kg



4 242004 177722

N 70, BUILT-IN OVEN WITH ADDED STEAM  
FUNCTION, 60 X 60 CM, INOX  
B55VR22N0

## Équipement

### Type de four/Modes de cuisson

- Modes de cuisson additionnels avec vapeur : fonction ajout de vapeur, régénération, levage de pâte
- Porte coulissante Slide and Hide
- Volume 71 l

### Design :

- Ecran TFT standard 2,5" en couleur avec texte clair et commande NeffNavigator
- Cavité intérieure en noir diamant

### Nettoyage :

- Nettoyage pyrolyse
- Nettoyage hydrolyse

### Confort/Sécurité

- CookAssist : recettes préprogrammées
- 18 programmes automatiques
- Préchauffage rapide
- Indication réservoir d'eau vide
- Programmateur électronique "Easy-clock"
- Éclairage intérieur par LED, commutable
- Ventilateur en inox
- Ventilateur de refroidissement
- Programme de détartrage
- Fonction cuisson vapeur avec accessoire en option Fonction séchage

### Supports d'enfournement / Système d'extraction:

#### Accessoires inclus :

- lèchefrite pour pyrolyse, grille, tôle de cuisson émaillée

#### Confort/Sécurité :

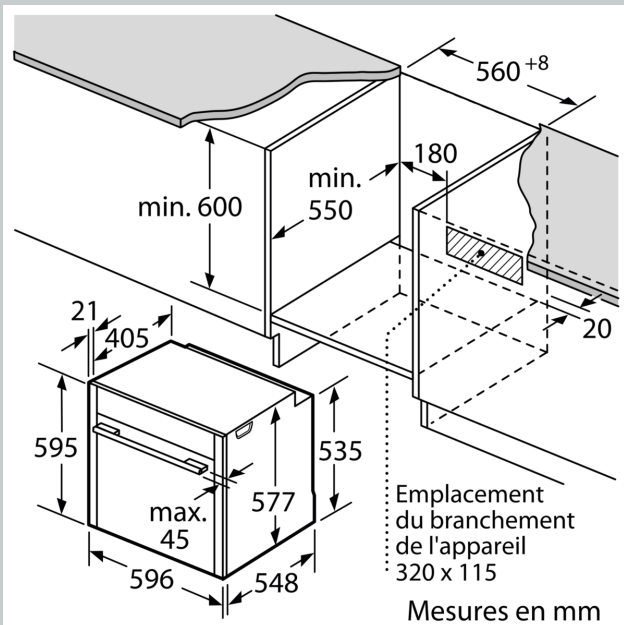
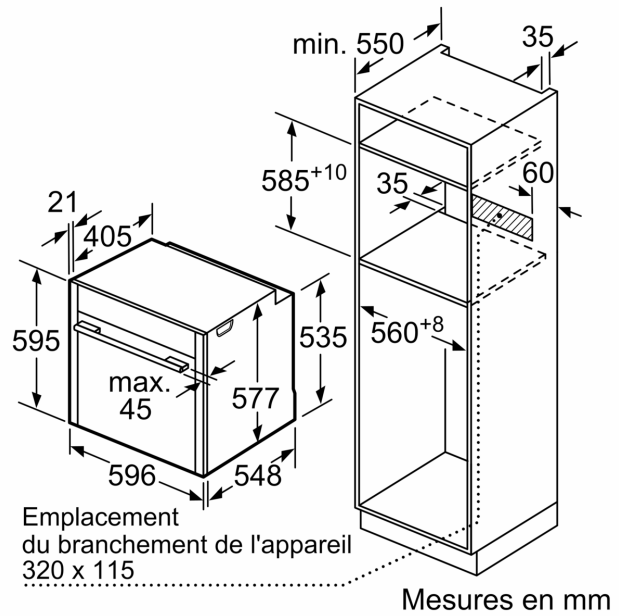
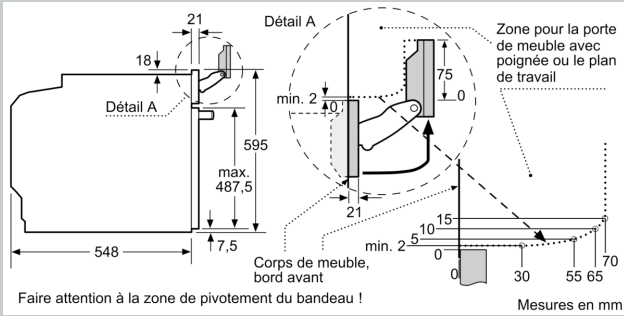
- Verrou de porte électronique
- Sécurité enfants Coupure automatique du four Indicateur de chaleur résiduelle Touche marche Interrupteur au contact de la porte

#### Données techniques :

- Câble de raccordement : 120 cm
- Puissance totale de raccordement : 3.6 kW
- Dimensions appareil (HxLxP): 595 x 596 x 548 mm
- Dimensions d'encastrement (HxLxP): 560 mm - 568 mm x 585 mm - 595 mm x 550 mm
- Merci de consulter les dimensions d'encastrement des schémas d'encastrement

N 70, BUILT-IN OVEN WITH ADDED STEAM  
FUNCTION, 60 X 60 CM, INOX  
B55VR22N0

Cotes



Si l'appareil est installé sous une table de cuisson, les épaisseurs de plaque de travail suivantes (le cas échéant y compris la sous-structure) doivent être respectées.

Type de table de cuisson	épaisseur de plaque de travail min.	
	appliqué	affleurant
Table de cuisson à induction	37 mm	38 mm
table de cuisson à induction pleine surface	47 mm	48 mm
table de cuisson à gaz	30 mm	38 mm
table de cuisson électrique	27 mm	30 mm