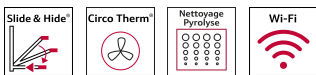


N 50, BUILT-IN OVEN WITH ADDED STEAM FUNCTION, 60 X 60 CM, GRAPHITE-GREY B5AVM7AG0



- ✓ Slide & Hide® : une porte de four totalement escamotable avec poignée rotative.
- ✓ CircoTherm® : la solution intelligente qui répartit l'air chaud de façon homogène sur trois niveaux à la fois.
- ✓ Auto-nettoyage pyrolytique avec Easy Clean : Le meilleur duo pour un nettoyage optimal.
- ✓ Ecran LCD - Une lecture simple, efficace et claire des paramètres de cuisson
- ✓ Home Connect : l'appli qui libère votre créativité.

Équipement

Données techniques

Poids brut:	44.4 kg
Type de construction:	Encastrable
Système de nettoyage intégré:	Pyrolyse + Hydrolyse
Niche d'encastrement:	585-595 x 560-568 x 550 mm
Dimensions appareil H x L x P:	595x594x548 mm
Dimensions du produit emballé:	675x660x690 mm
Matériau du bandeau:	Verre
Matériau de la porte:	Verre
Poids net:	41.7 kg
Volume utile du four:	71 l
Modes de cuisson:	Régénération à la vapeur, Niveau de cuisson du pain, Gril grande surface, Chaleur tournante douce, Chaleur tournante, Convection naturelle, Position pizza, Gril chaleur tournante
Longueur du cordon électrique:	120 cm
Rails télescopiques:	Accessoires
Accessoires inclus:	1 x tôle de cuisson émaillée, 1 x grille, 1 x lèche-frite pour pyrolyse
Puissance de l'élément de grillage du four 1:	2800 W
Puissance de l'élément de convection - four 1:	2300 W
Classe d'efficacité énergétique:	A
Energy consumption per cycle conventional (2010/30/EC):	1.04 kWh/cycle
Energy consumption per cycle forced air convection (2010/30/EC):	0.81 kWh/cycle
Indice de classe énergétique - NOUVEAU (2010/30/CE):	95.3 %
Puissance de raccordement:	3600 W
Intensité:	16 A
Tension:	220-240 V
Fréquence:	50; 60 Hz
Type de prise:	Fiche cont.terre/Gard.fil ter.
Type d'énergie:	Electrique
Niche d'encastrement (in):	X
Dimension du produit emballé:	26.57 x 25.98 x 27.16
Poids net:	92.000 lbs
Poids brut:	98.000 lbs



Accessoires intégrés

1 x tôle de cuisson émaillée, 1 x grille, 1 x lèche-frite pour pyrolyse

Accessoires en option

Z11AB15A0 ; Z11AU15A0 ; Z11CR10X0 GRILLE A PATISSERIE ET ROTISSERIE, Z11GU20X0 poêle en verre, Z11TI15X0 VARIOCLIP, Z12CB10A0 TOLE A PATISSERIE EMAILLEE, Z12CL10A0 Couvercle pour poêle professionnelle, Z12CN10A0 Plat ultra profond, Z12CP10A0 PLAT A PIZZA, Z12CU10A0 ; Z1365WX0 SONDE A VIANDE SANS FIL, Z13CR10X0 ; Z13CV05S0 Accessory, Z1608BX0 CLIPRAIL, Z1650BE0 2 DEMI LECHEFRITES, Z1655CA0 LECHEFRITE PERFOREE AIR FRY, Z1913X0 PIERRE A PAIN, Z99RX70X0 Câble de raccordement 3m

N 50, BUILT-IN OVEN WITH ADDED STEAM
FUNCTION, 60 X 60 CM, GRAPHITE-GREY
B5AVM7AG0

Équipement

Type de four/Modes de cuisson

- 8 modes de cuisson :
- CircoTherm, convection naturelle, Gril ventilé, gril grande surface, position pizza, fournil : idéal pour cuire le pain, Air pulsé doux, régénération
- Modes de cuisson combinés avec ajout de vapeur : Hotair 3D, grill, convection naturelle
- Réglage de température : 30 °C - 275 °C
- Volume 71 l

Supports d'enfournement / Système d'extraction:

- Number of shelf levels: 4 unité
- Tiroir télescopique, montable ultérieurement

Design :

- Graphite-Grey Edition
- Boutons escamotables, Boutons escamotables
- Cavité intérieure en noir diamant

Nettoyage :

- Nettoyage pyrolyse
- Nettoyage hydrolyse
- Intérieur de porte plein verre

Confort/Sécurité

- NE52
- Programmateur électronique "Easy-clock"
- Recommandation électronique de paramétrage
- Départ automatique
- Affichage de la température
- Contrôle optique de la montée en température
- Sonde électronique de température
- 15 programmes automatiques
- Programme de détartrage
- Porte coulissante Slide and Hide
- Slide®, la poignée pivotante
- CookAssist : recettes préprogrammées
- Sonde de cuisson
- Préchauffage rapide
- Eclairage halogène, commutable
- Générateur de vapeur hors de la cavité
- Ventilateur de refroidissement
- Ventilateur en inox
- Touche info
- Home Connect : pilotage et contrôle de votre four à distance

Accessoires inclus :

- tôle de cuisson émaillée, grille, lèchefrite pour pyrolyse

Confort/Sécurité :

- Température de porte 30 °C
- Verrou de porte électronique

- Sécurité enfants
- Coupure automatique du four
- Indicateur de chaleur résiduelle
- Interrupteur au contact de la porte

Données techniques :

- Câble de raccordement : 120 cm
- Tension nominale : 220 - 240 V
- Puissance totale de raccordement : 3.6 kW
- Classe d'efficacité énergétique (selon norme EU 65/2014) : Asur une échelle allant de A+++ à D
- Consommation énergétique chaleur de voûte / de sole : 1.04 kWh
- Consommation énergétique air chaud : 0.81 kWh
- Cavité : 1
- Source de chaleur : électrique
- Volume cavité : 71 l

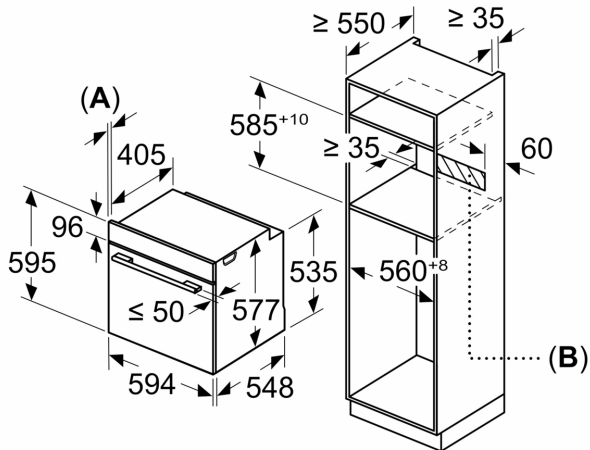
Dimensions:

- Dimensions appareil (HxLxP): 595 x 594 x 548 mm
- Dimensions d'encastrement (HxLxP): 560 mm - 568 mm x 585 mm - 595 mm x 550 mm
- Merci de consulter les dimensions d'encastrement des schémas d'encastrement
- We recommend you to choose complementary products within N50, in order to assure an optimal design combination of your Built-In appliances.

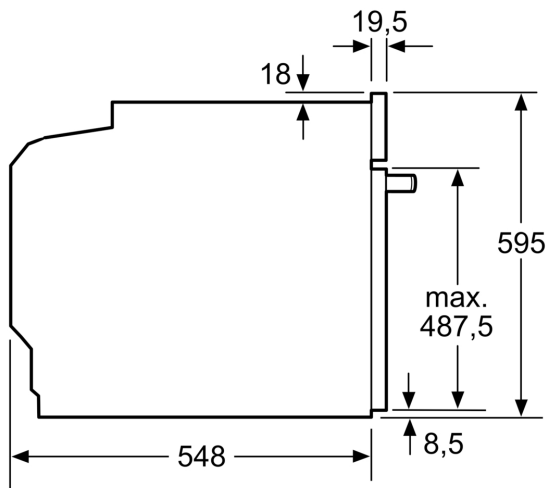
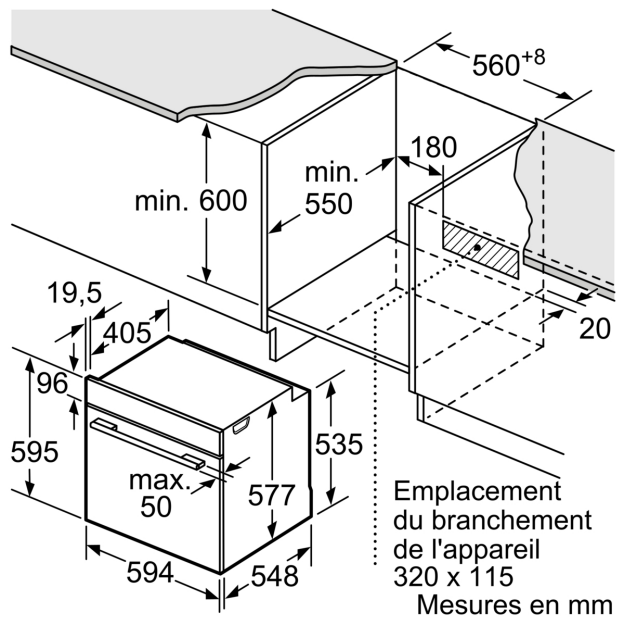
N 50, BUILT-IN OVEN WITH ADDED STEAM
FUNCTION, 60 X 60 CM, GRAPHITE-GREY
B5AVM7AG0

Cotes

Mesures en mm

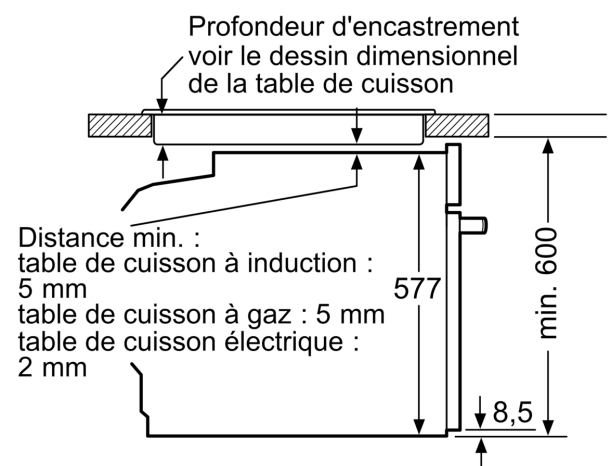


A: 19,5 mm
B: Espace pour le raccordement de
l'appareil 320 x 115 mm



Mesures en mm

Montage avec une table de cuisson.



Mesures en mm