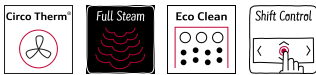


N 90, FOUR INTÉGRABLE COMPACT VAPEUR, 60 X
45 CM, INOX
C15FS22N0



A+



- ✓ CircoTherm® : la solution intelligente qui répartit l'air chaud de façon homogène sur quatre niveaux à la fois.
- ✓ Full Steam : un four qui sait aussi cuire à la vapeur.
- ✓ EcoClean, associé à l'hydrolyse - le duo qui facilite le nettoyage
- ✓ NeffNavigator - une navigation rapide dans les menus et une utilisation facile grâce à l'écran TFT.
- ✓ Assistant pâtisserie et rôtisserie avec programmes automatiques - Réussir ses plats sur commande

1 x grille, 1 x lèchefrite pour pyrolyse, perforé, taille XL, 1 x Plat pour vapeur, non perforé, taille S

Z11GT10X3 PLAT A FOUR EN VERRE, Z11GU20X0 poêle en verre, Z12CB10A0 TOLE A PATISSERIE EMAILLEE, Z12CM10A0 Moussaka pan, enamelled, Z12CP10A0 PLAT A PIZZA, Z12CQ10A0 Tôle à griller, Z12CU10A0 ;, Z13CR10X0 ;, Z13CU30X0 ;, Z13CU31X0 ;, Z13CV05S0 Accessory, Z13CV06S0 Decor strip, Z13TC10X0 RAIL CONFORT FLEX 1 NIVEAU - FULLSTEAM, Z13TC14X0 RAIL CONFORT FLEX, Z99RX70X0 Câble de raccordement 3m, Z11AB15A0 ;, Z11AU15A0 :

Poids brut: 79.000 lbs
 Type de construction: Encastrable
 Ouverture de la porte: Abattante
 Niche d'encastrement: 450-455 x 560-568 x 550 mm
 Dimensions appareil H x L x P: 455 x 596 x 548 mm
 Dimensions du produit emballé: 520 x 650 x 710 mm
 Matériau du bandeau: Acier inox
 Matériau de la porte: Verre
 Poids net: 33.6 kg
 Longueur du cordon électrique: 150.0 cm
 Modes de cuisson: Décongélation à la vapeur, Vapeur 100%, Fermentation, Régénération à la vapeur, Circotherm®, Niveau de cuisson du pain, Gril grande surface, Chaleur tournante éco, Gril petite surface, Convection naturelle, Convection naturelle ECO, Position pizza, Cuisson basse température, Chaleur de sole, Gril chaleur tournante, Maintenir au chaud
 Options de réglage du temps de cuisson: Marche/Arrêt
 Intensité: 16 A
 Tension: 220-240 V
 Fréquence: 60; 50 Hz
 Type de prise: Fiche cont.terre/Gard.fil ter.
 Type d'énergie: Electrique
 Intensité: 16 A
 Tension: 220-240 V
 Fréquence: 60; 50 Hz
 Type de prise: Fiche cont.terre/Gard.fil ter.
 Dimension du produit emballé: 20.47 x 25.59 x 27.95
 Poids net: 74.000 lbs
 Accessoires inclus: ... 1 x grille, 1 x lèchefrite pour pyrolyse, 1 x Plat pour vapeur, perforé, taille S, 1 x Plat pour vapeur, perforé, taille XL, 1 x Plat pour vapeur, non perforé, taille S



N 90, FOUR INTÉGRABLE COMPACT VAPEUR, 60 X
45 CM, INOX
C15FS22NO

- 12 modes de cuisson :
- Circotherm®, Cuisson douce, convection naturelle, convection naturelle Eco, Gril ventilé, gril grande surface, gril petite surface, position pizza, fournil : idéal pour cuire le pain, Chaleur de sole, cuisson basse température, Fonction maintien chaud
- Modes de cuisson additionnels avec vapeur : fonction ajout de vapeur, Vapeur 100%, régénération, lavage de pâte, décongélation
- Réglage de la température: 40 °C - 250 °C
- Porte abattante, système softMove : ouverture et fermeture douces assistées, Porte abattante
- Volume 47 l

Design :

- Ecran TFT medium 4,1" en couleur avec texte clair et commande NeffNavigator
- Cavité intérieure en noir diamant

Nettoyage :

- Nettoyage hydrolyse

Confort/Sécurité

- Assistant de Pâtisserie et de Rôtisserie, CookAssist : recettes préprogrammées
- 38 programmes automatiques
- Préchauffage rapide
- Réservoir d'eau 1 l
- Indication réservoir d'eau vide
- Programmateur électronique "Easy-clock"
- Éclairage intérieur par LED, commutable
- Ventilateur en inox
- Ventilateur de refroidissement
- Programme de détartrage
- Détection du point d'ébullition Fonction séchage

Accessoires inclus :

- lèchefrite pour pyrolyse, grille, Plat pour vapeur, perforé, taille XL, Plat pour vapeur, perforé, taille S, Plat pour vapeur, non perforé, taille S

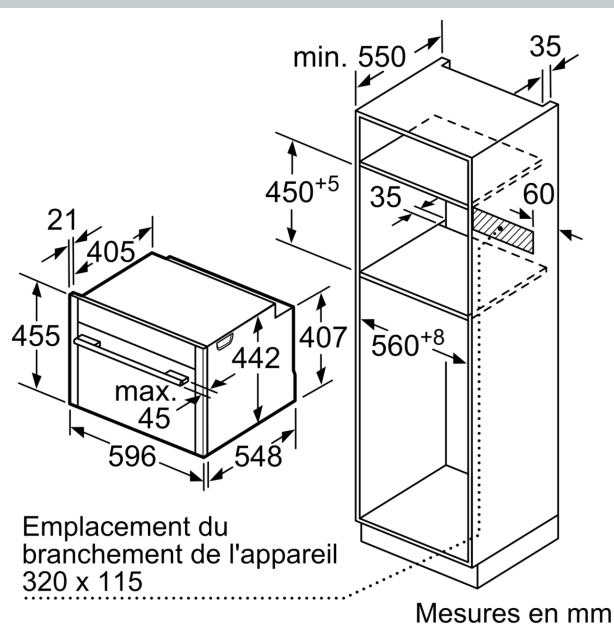
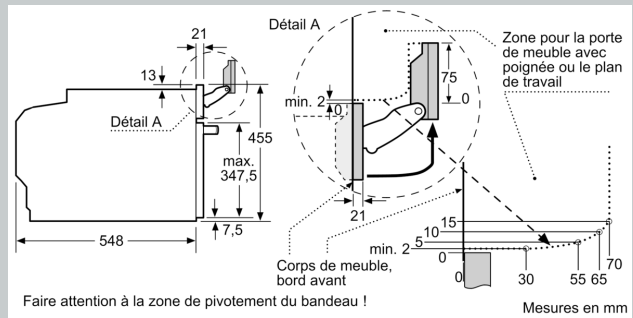
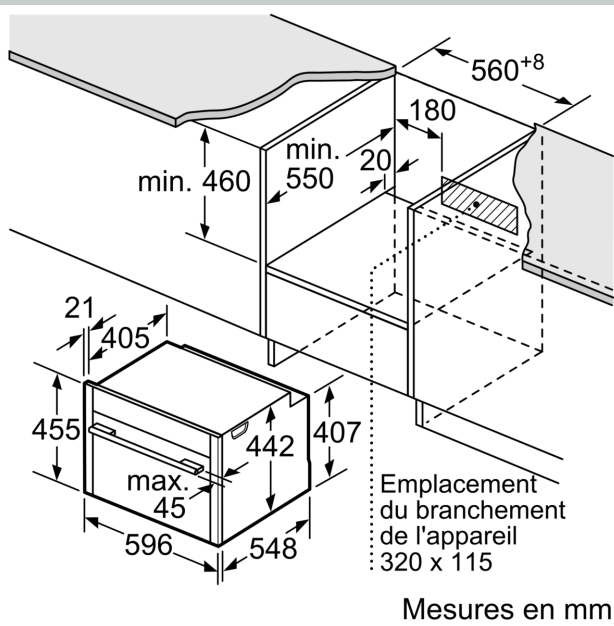
Confort/Sécurité :

- Sécurité enfants
- Coupure automatique du four Indicateur de chaleur résiduelle Touche marche Interrupteur au contact de la porte

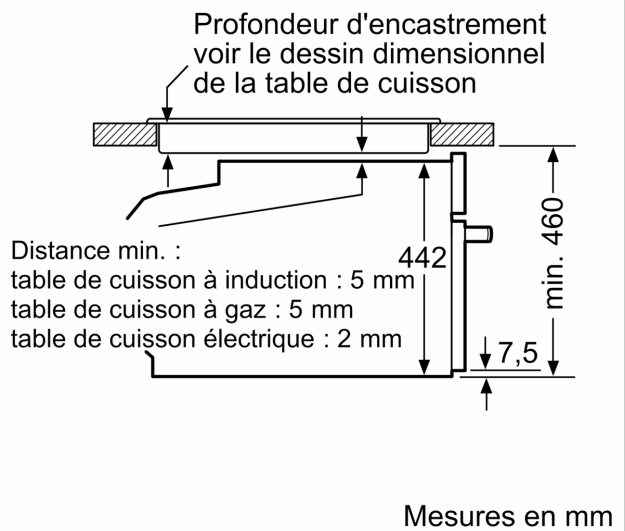
Données techniques :

- Câble de raccordement : 150 cm
- Dimensions appareil (HxLxP): 455 x 596 x 548 mm
- Merci de consulter les dimensions d'encastrement des schémas d'encastrement

N 90, FOUR INTÉGRABLE COMPACT VAPEUR, 60 X
45 CM, INOX
C15FS22N0



Montage avec une table de cuisson.



Si l'appareil compact est installé sous une table de cuisson, les épaisseurs de plaque de travail suivantes (le cas échéant y compris la sous-structure) doivent être respectées.

Type de table de cuisson	épaisseur de plaque de travail min.	
	appliqué	affleurant
Table de cuisson à induction	42 mm	43 mm
table de cuisson à induction pleine surface	52 mm	53 mm
table de cuisson à gaz	32 mm	43 mm
table de cuisson électrique	32 mm	35 mm