

N 70, HOTTE DESIGN INTÉGRÉ, 60 CM, NOIR AVEC  
 FINITION EN VERRE, NOIR  
 D65XAM2S0



Accessoires en option

Z51ITD1X1	KIT DE RECYCLAGE REGENERANT LONGUE DUREE
Z51ITP0X0	Filtre à charbon régénérable (remplc.)
Z51IXB1X6	FILTRE A CHARBON CLEANAIR PLUS
Z51IXC1X6	MODULE DE RECYCLAGE CLEANAIR PLUS

- ✓ Forte puissance d'extraction: garantit une bonne visibilité en cuisine grâce à l'efficacité du moteur.
- ✓ Position intensive : augmente l'intensité d'aspiration en cas de fumées denses.
- ✓ Éclairage LED : une idée lumineuse pour cuisiner.
- ✓ silence – La qualité de nos moteurs assure une expérience culinaire silencieuse et apaisée.

Équipement

Données techniques

Typologie:	Built-in/Built-under
Longueur du cordon électrique:	130 cm
Niche d'encastrement:	340mm x 560.0mm x 300mm mm
Hauteur du produit, sans cheminée:	60 mm
Poids net:	12.0 kg
Type de commandes:	Electronique
Nombre de vitesses:	3 vitesses + 1 intensif
Débit d'aspiration max en évacuation en m³/h:	460 m³/h
Débit de l'aspiration en Recyclage d'air position turbo:	652 m³/h
Débit d'aspiration max en recyclage en m³/h:	451 m³/h
Débit d'air position intensive en évacuation:	749 m³/h
Nombre de lampes:	2
Niveau Sonore:	63 dB(A) re 1pW
Diamètre du réducteur d'évacuation d'air:	120 / 150 mm
Matériau du filtre à graisses:	Inox résistant au lave-vaisselle
Filtre anti-odeurs:	non
Mode d'aspiration:	Recyclage ou Evacuation
Type de lampes utilisées:	Aucun
Puissance totale des lampes:	6 W
Type de filtre à graisse:	Filtre cassette
Indicateur de changement de filtre:	Non
Puissance de raccordement:	256 W
Tension:	220-240 V
Fréquence:	50 Hz
Type de prise:	Fiche cont.terre/Gard.fil ter.
Type d'installation:	Encastrable
Matériau de la carrosserie:	Laqué
Type de prise:	Fiche cont.terre/Gard.fil ter.
Dimension du produit, avec cheminée (si existante) (in):	x x
Dimension du produit emballé:	22.83 x 25.59 x 26.37
Poids net:	26.000 lbs
Poids brut:	38.000 lbs
Localisation du moteur:	Intégré dans le corps de la hotte
Clapet anti-retour:	Oui
Longueur du cordon électrique:	130 cm
Dimensions du produit (incluant la cheminée si elle existe):	600x298 mm
Dimensions du produit emballé:	580x650x670 mm
Poids net:	12.0 kg
Poids brut:	17.4 kg



N 70, HOTTE DESIGN INTÉGRÉ, 60 CM, NOIR AVEC  
FINITION EN VERRE, NOIR  
D65XAM2SO

## Équipement

### Variant

- 60 cm
- Pour montage dans un meuble haut large de 60cm
- En mode évacuation, recyclage

### Design

#### Confort/Sécurité

- Commandes électroniques avec Commande touchControl et Affichage LED
- Touches, avec variateur de puissance à 4 vitesses dont 1 intensive
- Pour montage sur le toit (pour toutes les toitures en pente - non pour les toits plats ou les toitures en Eternit)
- Positions intensives avec retour automatique au bout de 6 minutes

#### Features

- Softlight
- Température de couleur : 3500 K
- Intensité lumineuse : 451 lux
- Capacitor energy efficient
- 2 filtres à graisse métallique lavable au lave-vaisselle

#### Puissance

- Débit d'air en évacuation selon la norme DIN/EN 61591
- fonctionnement normal : 460m<sup>3</sup>/h
- position intensive : 749 m<sup>3</sup>/h
- Niveau sonore (min/max) en fonctionnement normal : 50/63 dB
- Avec l'installation du module CleanAir Plus (accessoire en option) votre hotte obtient les performances suivantes :
- Niveau d'extraction en mode recyclage :
- Max. normal : 451m<sup>3</sup>/h
- Intensif : 652m<sup>3</sup>/h
- Niveau sonore en mode recyclage :
- Max. normal : 67dB(A) re 1 pW
- Intensif : 74 dB(A) re 1 pW

#### Planning and installation information

- Dimensions (H xLx P) : 340 x 597 x 298 mm
- Dimensions d'encastrement (HxLxP) : 340 x 560 x 300 mm
- Diamètre d'évacuation recommandé Ø 150 mm (Ø 120 mm livré avec l'appareil)
- Câble de raccordement avec prise : 1.3 m
- enter text here

#### Données techniques

- Classe d'efficacité énergétique B\* sur une échelle allant de A+++ à D
- Consommation énergétique moyenne : 62.7 kWh/an\*
- Classe d'efficacité ventilateur : B\*
- Classe d'efficacité éclairage : A\*
- Classe d'efficacité filtre à graisse : B\*
- Puissance de raccordement : 256 W

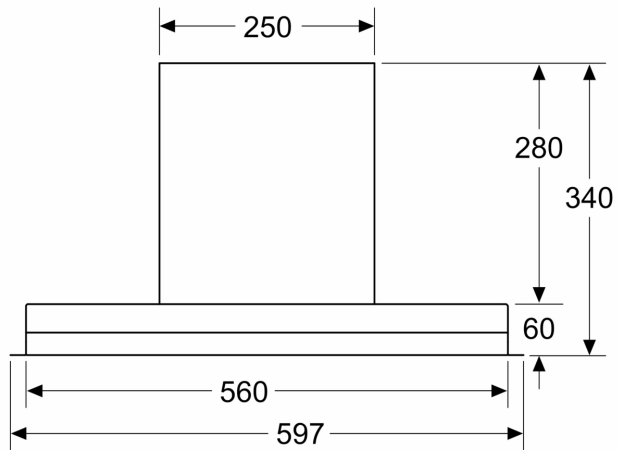
\*Conformément au règlement délégué européen No 65/2014

N 70, HOTTE DESIGN INTÉGRÉ, 60 CM, NOIR AVEC  
FINITION EN VERRE, NOIR  
D65XAM2S0

Cotes

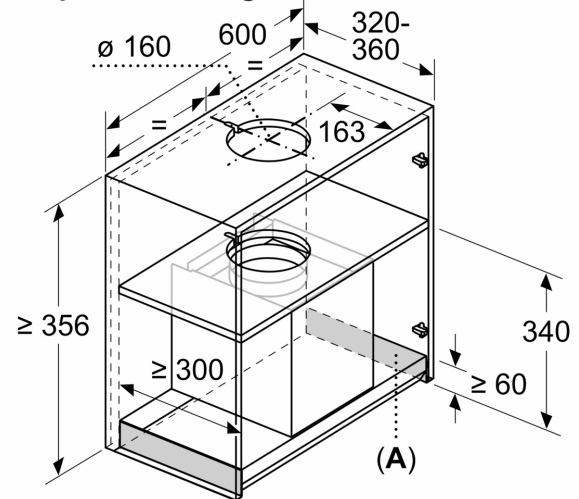
mesures en mm

**Vue de face**



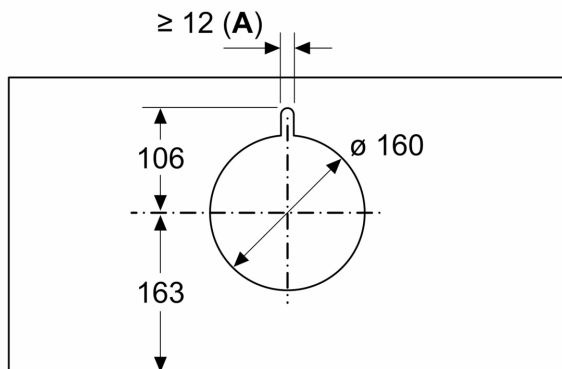
mesures en mm

**Exemple de montage**



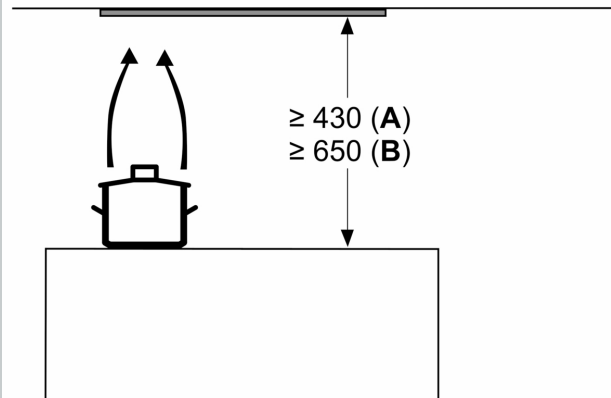
**A:** Zone sans charnière

mesures en mm



**A:** Passage de câbles

mesures en mm



en partant du bord supérieur du porte-cas-  
seroles

**A:** Électrique min. 430

**B:** Gaz min. 650

Cotes

mesures en mm  
vue latérale

