

N 30, HOTTE MURALE, 90 CM, INOX
D92BBCONO



Accessoires en option

Z53XXB1X6 FILTRE A CHARBON CLEANAIR PLUS

Conception plate dans une forme moderne - notre cap de design classique 'Box'.

- ✓ Éclairage LED : une idée lumineuse pour cuisiner.
- ✓ silence – La qualité de nos moteurs assure une expérience culinaire silencieuse et apaisée.

Équipement

Données techniques

Couleur et matériau de la cheminée:inox
 Typologie: Montage mural
 Longueur du cordon électrique: 130 cm
 Hauteur de la cheminée: 583-912/583-1022 mm
 Hauteur du produit, sans cheminée: 53 mm
 Poids net: 11.9 kg
 Type de commandes: Mécanique
 Nombre de vitesses: 3
 Débit d'aspiration max en évacuation en m³/h: 365 m³/h
 Débit d'aspiration max en recyclage en m³/h: 240 m³/h
 Nombre de lampes: 2
 Niveau Sonore: 64 dB(A) re 1pW
 Diamètre du réducteur d'évacuation d'air: 120 / 150 mm
 Matériau du filtre à graisses: Aluminium lavable
 Filtre anti-odeurs: non
 Mode d'aspiration: Recyclage ou Évacuation
 Type de lampes utilisées: LED
 Type de filtre à graisse: Filtre cassette
 Indicateur de changement de filtre: Non
 Puissance de raccordement: 100 W
 Intensité: 10 A
 Tension: 220-240 V
 Fréquence: 50; 60 Hz
 Type de prise: Fiche cont.terre/Gard.fil ter.
 Type d'installation: Mural
 Matériau de la carrosserie: Inox
 Type de prise: Fiche cont.terre/Gard.fil ter.
 Dimension du produit, avec cheminée (si existante) (in): x x
 Dimension du produit emballé: 19.29 x 25.59 x 40.55
 Poids net: 26.000 lbs
 Poids brut: 38.000 lbs
 Localisation du moteur: Intégré dans le fût de la hotte
 Clapet anti-retour: non
 Longueur du cordon électrique: 130 cm
 Dimensions du produit (incluant la cheminée si elle existe): 900x500 mm
 Dimensions du produit emballé: 490x650x1030 mm
 Poids net: 11.9 kg
 Poids brut: 17.1 kg



N 30, HOTTE MURALE, 90 CM, INOX D92BBCONO

Équipement

- Hotte box
- Hotte décorative murale 90 cm
- Hotte inox
- En mode évacuation, recyclage
- Un kit de recyclage est indispensable pour toute installation en mode recyclage
- Classe d'efficacité énergétique D* sur une échelle allant de A+++ à D
- Consommation énergétique moyenne : 53.1 kWh/an*
- Classe d'efficacité ventilateur : E*
- Classe d'efficacité éclairage : A*
- Classe d'efficacité filtre à graisse : D*
- Niveau sonore (min/max) en fonctionnement normal : 49/64 dB

Design :

- Pour montage mural au-dessus de la table

Confort :

- Boutons poussoirs, 3 vitesses
- Aspiration à double flux
- 3 filtres à graisse métallique lavable au lave-vaisselle

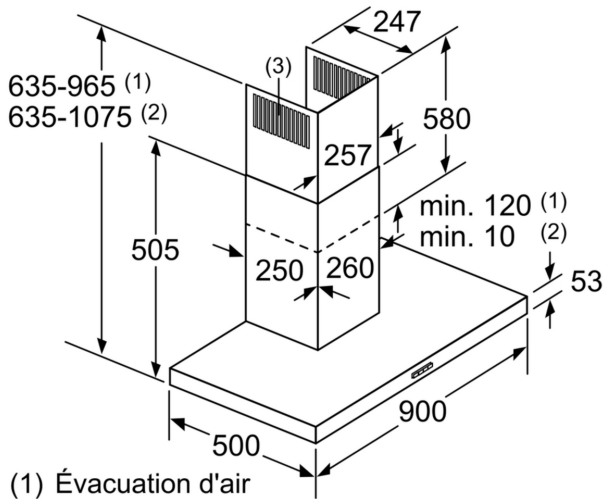
Informations techniques :

- Dimensions de l'appareil évacuation d'air (hxlxp) : 635-965 x 900 x 500 mm
- Dimensions appareil en mode recyclage (HxLxP) : 635-1075 x 900 x 500 mm
- Dimensions de l'appareil air pulsé avec CleanAir (hxlxp) : 703 x 900 x 500 mm - Montage sur canal extérieur 833-1163 x 900 x 500 mm - Montage sur canal intérieur
- Dimensions en mode recyclage avec le module cleanAir module (HxLxP) : 703 x 900 x 500 mm - montage avec cheminée extérieure 833-1163 x 900 x 500 mm - montage avec cheminée télescopique
- Dimensions appareil en mode recyclage avec module CleanAir (HxLxP) :
 - 703 x 900 x 500mm - montage avec cheminée extérieur
 - 833-1163 x 900 x 500 mm - montage avec cheminée télescopique
- Débit d'air en évacuation selon la norme EN 61591 fonctionnement normal : 365 m³/h
- Débit d'air max. en évacuation selon la norme DIN/EN 61591 : 365 m³/h
- Capacité d'extraction max. : 365 m³/h
- Niveau sonore en évacuation et fonctionnement normal (min/max) : 49/64 dB
- Eclairage LED 2 x 3 W
- Intensité lumineuse : 91 lux
- Température de couleur : 3500 K
- Diamètre d'évacuation recommandé Ø 150 mm (Ø 120 mm livré avec l'appareil)
- Câble de raccordement avec prise : 1.3 m
- Puissance de raccordement : 100 W

*Conformément au règlement délégué européen No 65/2014

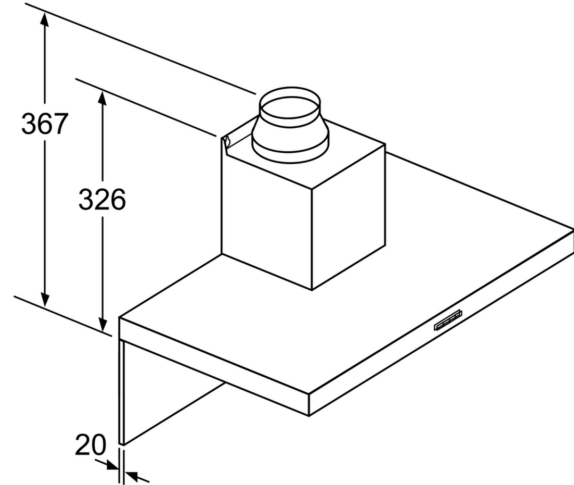
N 30, HOTTE MURALE, 90 CM, INOX
D92BBCONO

Cotes



- (1) Évacuation d'air
- (2) Circulation d'air
- (3) Sortie d'air - remettre les fentes vers le bas lors de l'évacuation d'air

Mesures en mm



Pour l'utilisation d'une paroi arrière, tenir compte de la conception de l'appareil.

Mesures en mm

