

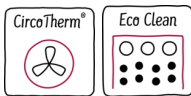
N 50, built-in cooker, 60 x 60 cm, Inox
E1ACE4JN1



COOKING PASSION SINCE 1877



A



- ✓ CircoTherm® : la solution intelligente qui répartit l'air chaud de façon homogène sur trois niveaux à la fois.
- ✓ EcoClean, associé à l'hydrolyse - le duo qui facilite le nettoyage
- ✓ Ecran LCD - Une lecture simple, efficace et claire des paramètres de cuisson

Équipement

Données techniques

Poids brut : 34,7 kg
Couleur de la façade : Inox
Pose-libre / Intégré : Encastrable
Système de nettoyage intégré : Hydrolyse, partiellement catalytique
Niche d'encastrement : 600-604 x 560-568 x 550 mm
Dimensions du produit : 595 x 594 x 548 mm
Dimensions du produit emballé : 675 x 690 x 660 mm
Matériau du bandeau : Verre
Matériau de la porte : Verre
Poids net : 32,6 kg
Volume utile du four : 71 l
Mode de cuisson : Chaleur de sole, Chaleur tournante, Chaleur tournante douce, convection naturelle, Gril grande surface, Gril ventilé, position pizza
Matériau de la cavité : Other
Nombre de lampe(s) : 1
Éclairage intérieur - cavité 1 : 1
Tiroir de four : , Clip rails
Fonction Minuterie du four : Arrêt, Marche, Réveil
Accessoires inclus : 1 x tôle de cuisson émaillée, 1 x grille, 1 x lèchefrite pour pyrolyse
Puissance de l'élément de grillage du four 1 : 2700 W
Puissance de l'élément de convection - four 1 : 2300 W
Classe énergétique - (2010/30/EC) : A
Energy consumption per cycle conventional (2010/30/EC) : 0,97 kWh/cycle
Energy consumption per cycle forced air convection (2010/30/EC) : 0,81 kWh/cycle
Indice de classe énergétique - NOUVEAU (2010/30/CE) : 95,3 %
Puissance de raccordement : 11200 W
Intensité : 3*16 A
Tension : 220-240 V
Fréquence : 60; 50 Hz
Type de prise : Branchement sans fiche, sans fiche
Couleur de la façade : Inox
Type d'énergie : Électricité
Niche d'encastrement (in) : x x
Dimension du produit emballé : 26.57 x 25.98 x 27.16
Poids net : 72,000 lbs
Poids brut : 76,000 lbs
Poids net : 32,6 kg

Accessoires en option

Z11AB15A0 : , Z11AU15A0 : , Z11CB10E0 : , Z11CR10X0 : GRILLE A PATISSERIE ET ROTISSERIE , Z11CU10E0 : , Z11GT10X3 : PLAT A FOUR EN VERRE , Z11TE25X0 : , Z11TF25X0 : , Z11TF36X0 : RAIL TELESCO 3NIV / N30-50 ET FOURS ECO , Z11TI15X0 : VARIOCLIP , Z11TJ35X0 : , Z1913X0 : PIERRE A PAIN , Z19DD10X0 : ACCESSOIRE VAPEUR



N 50, built-in cooker, 60 x 60 cm, Inox
E1ACE4JN1



COOKING PASSION SINCE 1877

Équipement

Type de four/Modes de cuisson

- Réglage de température : 50 °C - 275 °C
- Volume 71 l

Supports d'enfournement / Système d'extraction:

- Tirage télescopique pour 2 niveaux, dont One Click Rails

Design :

Nettoyage :

- Eco Clean paroi arrière
- Nettoyage hydrolyse

Confort/Sécurité

- Programmateur électronique "Easy-clock"
- Préchauffage rapide
- Éclairage halogène
- Ventilateur de refroidissement

Accessoires inclus :

- tôle de cuisson émaillée, grille, lèchefrite pour pyrolyse

Confort/Sécurité :

- Sécurité enfants
- Porte froide

Données techniques :

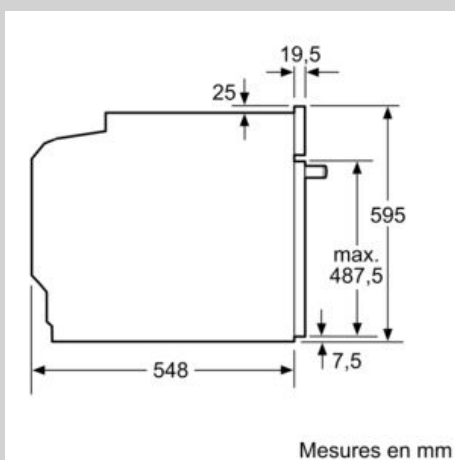
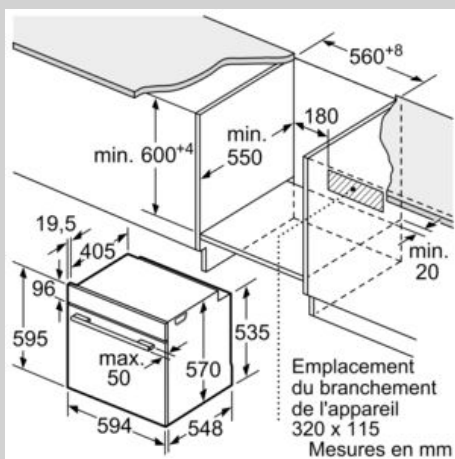
- Tension nominale : 220 - 240 V
- Puissance totale de raccordement : 11.2 kW

Dimensions:

- Dimensions appareil (HxLxP): 595 x 594 x 548 mm
- Dimensions d'encastrement (HxLxP): 560 mm - 568 mm x 600 mm - 604 mm x 550 mm
- Merci de consulter les dimensions d'encastrement des schémas d'encastrement

N 50, built-in cooker, 60 x 60 cm, Inox
E1ACE4JN1

Cotes



Montage avec une table de cuisson.

