

N 30, BUILT-IN COOKER, 60 X 60 CM, INOX E1CCD2AN3



Accessoires intégrés

1 x grille, 1 x lèche-frite pour pyrolyse

Accessoires en option

Z12CN10A0 Plat ultra profond, Z12CP10A0 PLAT A PIZZA, Z12CU10A0 ; Z11AB15A0 ; Z11AU15A0 ; Z11CR10X0 GRILLE A PATISSERIE ET ROTISSERIE, Z11GU20X0 poêle en verre, Z11TI15X0 VARIOCLIP, Z12CB10A0 TOLE A PATISSERIE EMAILLEE, Z12CL10A0 Couverture pour poêle professionnelle, Z12CM10A0 Moussaka pan, enamelled, Z1365WX0 SONDE A VIANDE SANS FIL, Z1608BX0 CLIPRAIL, Z1650BE0 2 DEMI LECHEFRITES, Z1655CA0 LECHEFRITE PERFOREE AIR FRY, Z1913X0 PIERRE A PAIN

- ✓ Hydrolyse - Cette aide à l'entretien permet un nettoyage du four simple et économique. Une option soignée de l'environnement pour un nettoyage rapide du four.
- ✓ CircoTherm® : la solution intelligente qui répartit l'air chaud de façon homogène sur trois niveaux à la fois.

Équipement

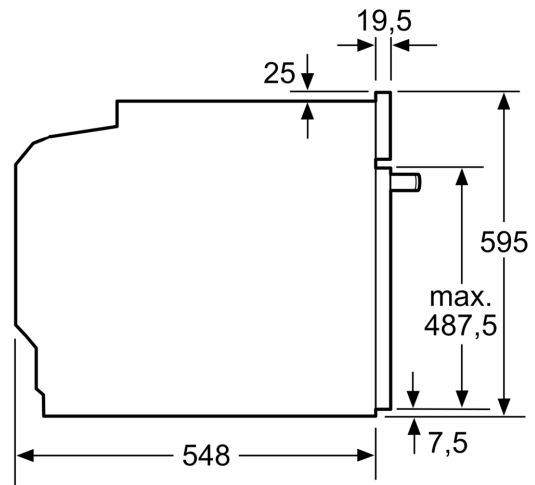
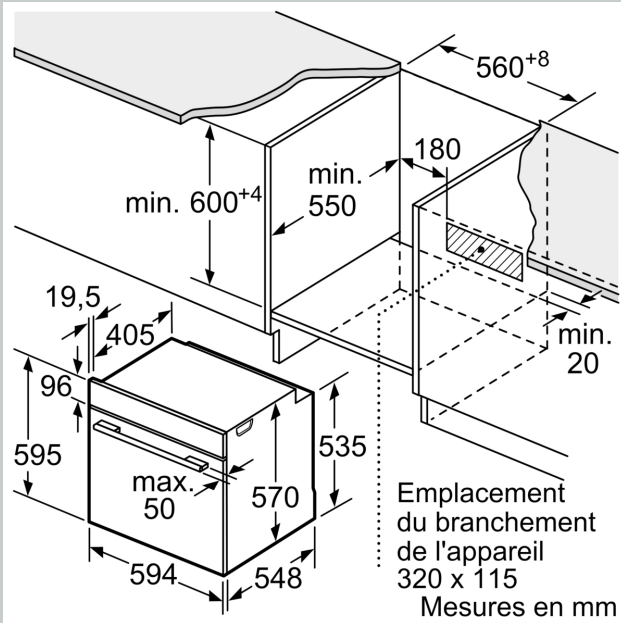
Données techniques

Poids brut: 34.7 kg
 Type de construction: Encastrable
 Système de nettoyage intégré: Hydrolyse
 Niche d'encastrement: 600-604 x 560-568 x 550 mm
 Dimensions appareil H x L x P: 595x594x548 mm
 Dimensions du produit emballé: 675x660x690 mm
 Matériau du bandeau: Acier inox
 Matériau de la porte: Verre
 Poids net: 33.5 kg
 Volume utile du four: 71 l
 Modes de cuisson: Gril grande surface, Chaleur tournante douce, Chaleur tournante, Convection naturelle, Position pizza, Chaleur de sole, Gril chaleur tournante
 Rails télescopiques: Accessoires
 Accessoires inclus: 1 x grille, 1 x lèche-frite pour pyrolyse
 Puissance de l'élément de grillage du four 1: 2700 W
 Puissance de l'élément de convection - four 1: 2200 W
 Classe d'efficacité énergétique: A+
 Energy consumption per cycle conventional (2010/30/EC): 0.94 kWh/cycle
 Energy consumption per cycle forced air convection (2010/30/EC): 0.69 kWh/cycle
 Indice de classe énergétique - NOUVEAU (2010/30/CE): 81.2 %
 Puissance de raccordement: 11200 W
 Intensité: 3*16 A
 Tension: 220-240 V
 Fréquence: 50; 60 Hz
 Type de prise: sans fiche (raccordement électrique par un électricien), Branchement sans fiche
 Type d'énergie: Electrique
 Niche d'encastrement (in): x
 Dimension du produit emballé: 26.57 x 25.98 x 27.16
 Poids net: 74.000 lbs
 Poids brut: 76.000 lbs



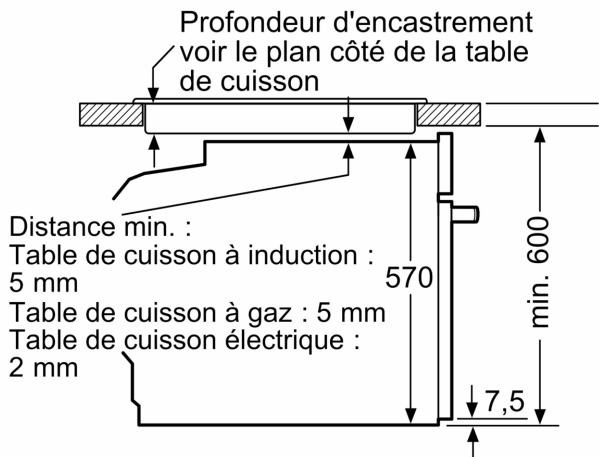
N 30, BUILT-IN COOKER, 60 X 60 CM, INOX
E1CCD2AN3

Cotes



Mesures en mm

Montage avec une table de cuisson.



Mesures en mm