

N 30, built-in cooker, 60 x 60 cm, Inox
E1ECCOAN1



A

Équipement

Données techniques

Couleur de la façade : Inox
Pose-libre / Intégré : Encastrable
Système de nettoyage intégré : Non
Niche d'encastrement (mm) : 600-604 x 560-568 x 550
Dimensions du produit (mm) : 595 x 594 x 548
Dimensions du produit emballé (mm) : 675 x 690 x 660
Matériau du bandeau : Stainless steel
Matériau de la porte : Glass
Poids net (kg) : 31,442
Volume utile du four : 71
Mode de cuisson : Conventional heat, Full width grill, Hot Air, Hotair gentle, Hot air grilling
Matériau de la cavité : Other
Nombre de lampe(s) : 1
Certificats de conformité : CE, VDE
Éclairage intérieur - cavité 1 : 1
Fonction Minuterie du four : Off, On, Start
Accessoires inclus : 1 x grille, 1 x lèche-frite pour pyrolyse
Puissance de l'élément de grillage du four 1 (W) : 2700
Puissance de l'élément de convection - four 1 (W) : 2300
Classe énergétique - (2010/30/EC) : A
Energy consumption per cycle conventional (2010/30/EC) : 0,97
Energy consumption per cycle forced air convection (2010/30/EC) : 0,81
Energy efficiency index (2010/30/EC) : 95,3
Puissance de raccordement (W) : 11200
Intensité (A) : 3*16
Tension (V) : 220-240
Fréquence (Hz) : 50; 60
Type de prise : fixed connection, no plug
Couleur de la façade : Inox
Type d'énergie : Électricité
Certificats de conformité : CE, VDE
Niche d'encastrement (in) : x x
Dimension du produit emballé : 26.57 x 25.98 x 27.16
Poids net (lbs) : 69,000
Poids brut (lbs) : 74,000
Poids net (kg) : 31,442
Poids brut (kg) : 33,5

Accessoires en option

Z11AB15A0 : , Z11AU15A0 : , Z11CB10E0 : , Z11CL15E0 : ,
Z11CN15E0 : , Z11CR10X0 : GRILLE A PATISSERIE ET ROTISSERIE ,
Z11CU10E0 : , Z11GT10X3 : , Z11GU20X0 : poêle en verre ,
Z11TE25X0 : , Z11TF25X0 : , Z11TF36X0 : RAIL TELESKO 3NIV /
N30-50 ET FOURS ECO , Z11TI15X0 : VARIOCLIP , Z11TJ25X0 : ,
Z11TJ35X0 : , Z12CL10A0 : Couverture pour poêle professionnelle ,
Z12CN10A0 : Plat ultra profond , Z12CQ10A0 : Tôle à griller ,
Z1352X0 : PLAT A PIZZA , Z13CV05S0 : Accessory , Z1913X0 : PIERRE
A PAIN , Z19DD10X0 : ACCESSOIRE VAPEUR



4 242004 220954

N 30, built-in cooker, 60 x 60 cm, Inox
E1ECCOAN1

Équipement

Type de four/Modes de cuisson :

- Réglage de température: 50 °C - 275 °C
- Volume de la cavité intérieure: 71 l

Supports d'enfournement / Système d'extraction:

- Tiroir télescopique, montable ultérieurement

Design :

Nettoyage

Confort/Sécurité

- Programmateur électronique "Easy-clock"
- Préchauffage rapide
- Eclairage halogène
- Ventilateur de refroidissement

Accessoires inclus :

- 1 x grille, 1 x lèchefrite pour pyrolyse

Confort/Sécurité :

- Sécurité enfants
- Porte froide

Données techniques :

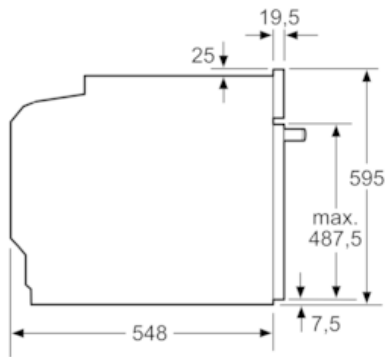
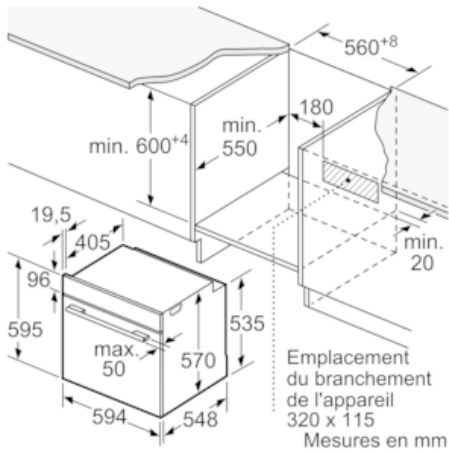
- Tension nominale : 220 - 240 V
- Puissance totale de raccordement : 11.2 kW

Dimensions:

- Dimensions appareil (HxLxP): 595 x 594 x 548 mm
- Dimensions d'encastrement (HxLxP): 560 mm - 568 mm x 600 mm - 604 mm x 550 mm
- Merci de consulter les dimensions d'encastrement des schémas d'encastrement

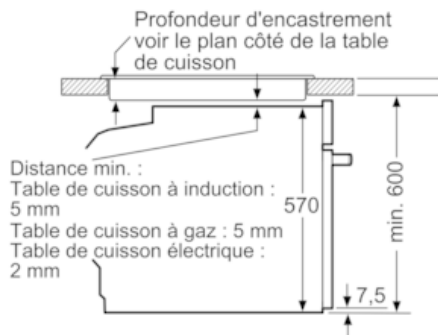
N 30, built-in cooker, 60 x 60 cm, Inox
E1ECCOAN1

Cotes



Mesures en mm

Montage avec une table de cuisson.



Mesures en mm