

N 70, CEILING COOKER HOOD, 90 CM, BLANC I94CBS8W0



- ✓ Hotte 100 % automatique : allumez la table de cuisson et laissez-la gérer.
- ✓ Commande centralisée Table/Hotte : réglez la puissance d'aspiration et l'éclairage de votre hotte.
- ✓ Grâce à la télécommande, contrôlez facilement la hotte de plafond.
- ✓ Moteur Efficient Drive : un moteur de hotte silencieux qui consomme moins, pour une cuisine plus paisible et économe en énergie.
- ✓ Position intensive : augmente l'intensité d'aspiration en cas de fumées denses.

Équipement

Données techniques

Typologie:	Island/Ceilling
Longueur du cordon électrique:	130 cm
Niche d'encastrement:	189mm x 888.0mm x 487mm mm
Poids net:	23.7 kg
Type de commandes:	Electronique
Nombre de vitesses:	3 vitesses + 2 intensif
Débit d'aspiration max en évacuation en m ³ /h:	434 m ³ /h
Débit de l'aspiration en Recyclage d'air position turbo: ..	574.0 m ³ /h
Débit d'aspiration max en recyclage en m ³ /h:	336 m ³ /h
Débit d'air position intensive en évacuation:	734 m ³ /h
Nombre de lampes:	4
Niveau Sonore:	61 dB(A) re 1pW
Diamètre du réducteur d'évacuation d'air:	150 mm
Matériau du filtre à graisses:	Inox résistant au lave-vaisselle
Filtre anti-odeurs:	non
Mode d'aspiration:	Recyclage ou Evacuation
Accessoires en option:	Z52JCB1X1, Z52JXC1N1, Z52JXC1W1
Type de lampes utilisées:	Non applicable
Type de filtre à graisse:	Filtre cassette
Indicateur de changement de filtre:	Oui
Puissance de raccordement:	204 W
Tension:	220-240 V
Fréquence:	50; 60 Hz
Type de prise:	Fiche cont.terre/Gard.fil ter.
Type d'installation:	Plafond
Matériau de la carrosserie:	Inox, Verre
Type de prise:	Fiche cont.terre/Gard.fil ter.
Dimension du produit, avec cheminée (si existante) (in):	x x
Dimension du produit emballé:	23.22 x 40.55 x 24.40
Poids net:	52.000 lbs
Poids brut:	75.000 lbs
Localisation du moteur:	Intégré dans le corps de la hotte
Clapet anti-retour:	non
Longueur du cordon électrique:	130 cm
Dimensions du produit (incluant la cheminée si elle existe): ..	590 x 900 x 500.0 mm
Dimensions du produit emballé:	590x1030x620 mm
Poids net:	23.7 kg
Poids brut:	34.2 kg



N 70, CEILING COOKER HOOD, 90 CM, BLANC I94CBS8W0

Équipement

Forme constructive :

- Pour montage mural au-dessus de la table

Design :

- Aspiration périmétrale
- Protège filtre en verre

Puissance :

- En mode évacuation, recyclage
- Kit de recyclage CleanAir
- Moteur EcoSilence Drive : moteur induction à basse consommation
- 1 moteurs à haute performance
- Souffleur Turnable, sortie d'air sur les quatre côtés possibles
- Capacité d'extraction max.: 734 m³/h
- Niveau sonore (min/max) en fonctionnement normal : 47/61 dB
- Débit d'air en évacuation selon la norme DIN/EN 61591
- fonctionnement normal : 434m³/h
- position intensive : 734 m³/h
- Débit d'air en mode recyclage:
- Fonctionnement normal: 336m³/h
- Position intensive: 574 m³/h
- Niveau sonore en mode recyclage :
- Fonctionnement normal (min/max) : 48/61dB
- Position intensive : 74 dB

Confort :

- cookConnect : contrôle via la table de cuisson
- Sensor AirPur: détection automatique des odeurs et des vapeurs
- Hotte entièrement automatique

Informations techniques :

- 2 filtres à graisse métallique lavable au lave-vaisselle
- Témoin de saturation des filtres métalliques et à charbon actif
- Eclairage LED 4 x 3 W
- Variateur d'intensité lumineuse
- Softlight
- Intensité lumineuse : 682 lux
- Température de couleur : 3500 K
- Commande électronique à distance
- Télécommande infra-rouge
- Touches, 5 vitesses dont 2 intensives
- Pour montage sur le toit (pour toutes les toitures en pente - non pour les toits plats ou les toitures en Eternit)
- poursuite de marche du ventilateur 10min
- Câble de raccordement avec prise : 1.3 m
- Contrôle à distance pour appareils connectés et contrôle via smartphone ou tablette (uniquement dans les pays où le service Home Connect est disponible)
- Home Connect : contrôle à distance
- Contrôle vocal de la hotte (ex. Amazon, Google)
- Fonction intervalle: disponible via Home Connect
- Fonction silence: disponible via Home Connect

Confort/Sécurité :

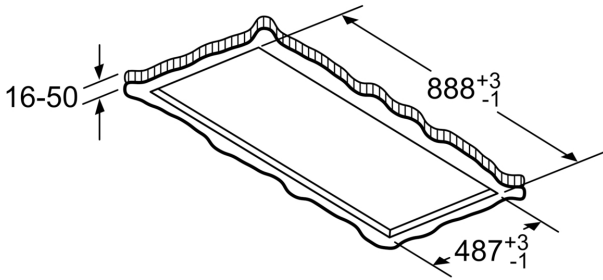
- Classe d'efficacité énergétique B* sur une échelle allant de A+++ à D
- Consommation énergétique moyenne : 35.1 kWh/an*
- Classe d'efficacité ventilateur : A*
- Classe d'efficacité éclairage : A*
- Classe d'efficacité filtre à graisse : E*
- Puissance de raccordement : 204 W

Données techniques :

- Dimensions de l'appareil (Ixp) : 900 x 500 mm
- Dimensions d'encastrement (HxLxP) : 189 x 888 x 487 mm
- Diamètre conseillé du tuyau d'évacuation pour un fonctionnement optimal: ø 150 mm

N 70, CEILING COOKER HOOD, 90 CM, BLANC
194CBS8W0

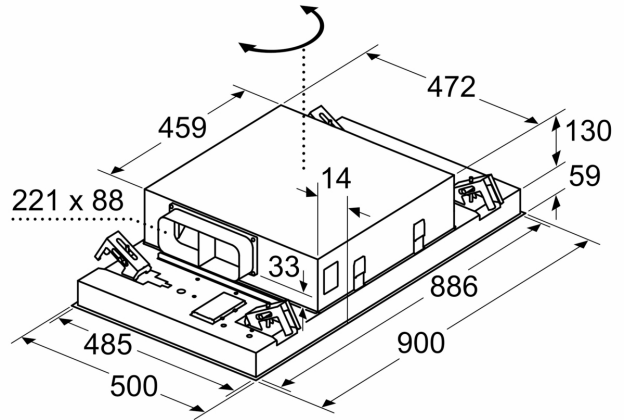
Cotes



Ne pas monter directement sur un faux plafond constitué de plaques de plâtre ou d'un matériau de construction léger similaire. Il est impératif d'utiliser un support adapté et solidement fixé dans la dalle en béton.

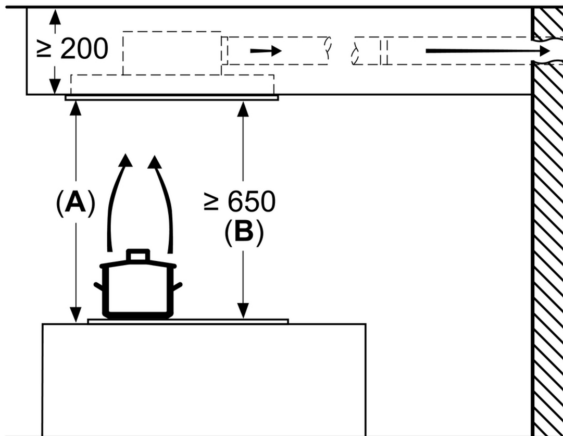
Mesures en mm

Mesures en mm



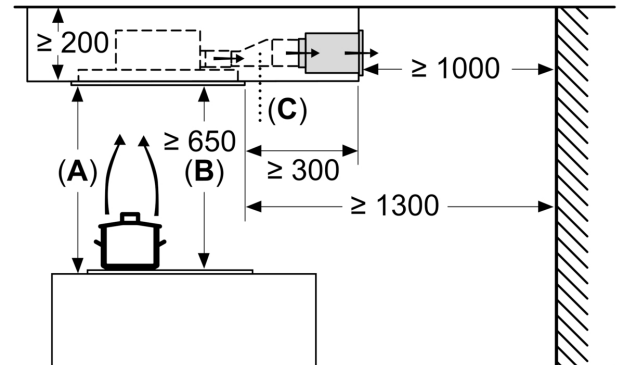
La sortie du ventilateur peut être tournée dans les quatre directions

Mesures en mm
Évacuation d'air



A: performances optimales 700-1500
B: à partir du bord supérieur du porte-casserole

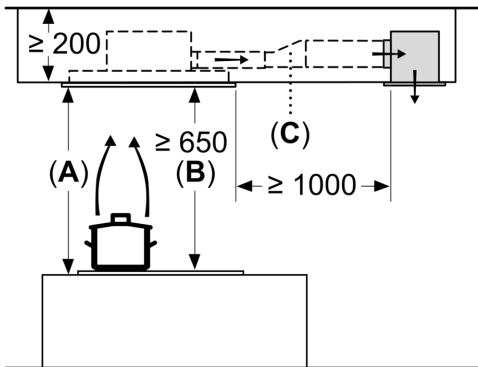
Mesures en mm
Circulation d'air



A: Performances optimales 700-1500
B: À partir du bord supérieur du porte-casserole
C: Raccord (d'un câble plat à un câble cylindrique). Non inclus à la livraison.

Cotes

Mesures en mm
Circulation d'air



- A:** Performances optimales 700-1 500
- B:** À partir du bord supérieur du porte-casserole
- C:** Raccord (d'un câble plat à un câble cylindrique). Non inclus à la livraison.