

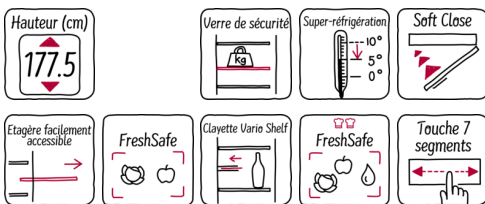
N 70, built-in fridge, 177.5 x 56 cm
KI1813D30



COOKING PASSION SINCE 1877



A++



Équipement

Données techniques

Pose-libre / Intégré : Encastrable
 Nombre de compresseurs : 1
 Nombre de circuit de froid : 1
 Largeur appareil (mm) : 558
 Hauteur (mm) : 1772
 Profondeur appareil (mm) : 545
 Poids net (kg) : 66,465
 Niche d'encastrement (mm) : 1775.0 x 560 x 550
 Porte habillable : impossible
 Charnières de porte : Droite réversible
 Nombre de clayettes dans le réfrigérateur : 6
 Clayettes spéciales bouteille : Oui
 Froid ventilé : Non
 Y a-t-il un ventilateur dans le compartiment réfrigérateur : Oui
 Porte inversible : Oui
 Longueur du cordon électrique (cm) : 230
 Niveau sonore (dB(A) re 1 pW) : 37
 Brasseur de froid : non
 Réglage d'économie d'énergie : non
 Technologie de refroidissement : 1 compresseur/1 cold circuit
 Réfrigération rapide : Oui
 Compartiment à température contrôlé : non
 Contrôleur d'humidité : Oui
 Nombre de porte -réfrigérateur : 5
 Porte réversible - Réfrigérateur : non
 Compartiments inclinables dans la porte du réfrigérateur : Oui
 Stockage (en gallon) : Oui
 Nombre de gallon dans le réservoir : 2
 Nombre surfaces de rangement : 7
 Étagère électrique/motorisée : non
 Matériau des clayettes : Verre
 Alarme de porte ouverte du congélateur : Oui
 Puissance de raccordement (W) : 90
 Intensité (A) : 10
 Tension (V) : 220-240
 Fréquence (Hz) : 50
 Certificats de conformité : CE, VDE
 Couleur de l'appareil : Non applicable
 Porte habillable : impossible
 Type d'installation : Intégration total
 Niveau sonore (dB(A) re 1 pW) : 37
 Certifié Energy Star : non
 Type de prise : Gardy plug w/ earthing
 Niche d'encastrement (in) : x x
 Dimension du produit emballé : 72.44 x 24.40 x 25.19
 Poids net (lbs) : 147
 Poids brut (lbs) : 159

Accessoires en option

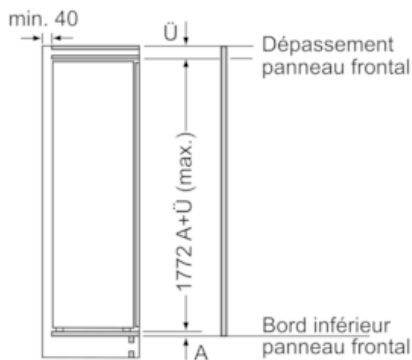
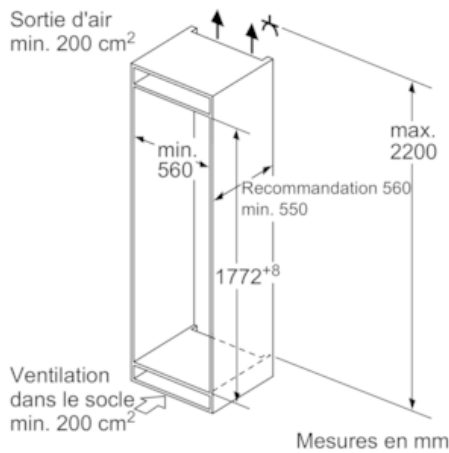
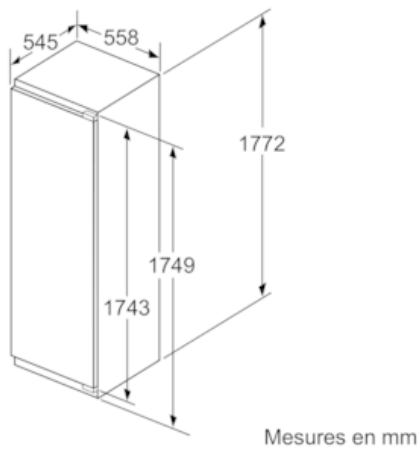
Z10020



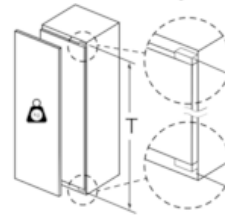
4 242004 164982

N 70, built-in fridge, 177.5 x 56 cm
KI1813D30

Cotes



Poids maximum autorisé des façades de meubles



Les portes de meubles montées qui dépassent le poids autorisé peuvent endommager la charnière et nuire à son fonctionnement.

T : hauteur de porte de l'appareil incluse	charnière non amortie, Porte en kg :	charnière amortie, Porte en kg :
Charnières en mm : 1500-1750	22	22

Mesures en mm
Recommandation de dimension d'espace libre pour charnière plate

F	R	X
16-19	0-3	2,5
20	0-1	3
	2-3	2,5
21	0-1	3
	2-3	2,5
22	0	4
	1	3,5
	2-3	3

Les dimensions d'espace libre recommandées dans le tableau doivent être respectées afin d'assurer une ouverture sans collision des portes de l'appareil, et d'éviter ainsi d'endommager les meubles de cuisine.