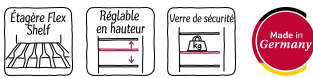


N 70, BUILT-IN FRIDGE, 177.2 X 55.8 CM,  
CHARNIÈRES PANTOGRAPHES SOFTCLOSE  
K11816DD0



- ✓ Fresh Safe 1 <0 °C> : tiroirs dédiés pour conserver vos fruits et légumes ainsi que le poisson et la viande.
- ✓ Bottle Flex Shelf : le porte-bouteilles qui fait aussi office d'étagère.
- ✓ Flex Cooling : des bacs pratiques et modulables adaptés à chacun de vos produits frais
- ✓ Clayettes en verre réglables – Les étagères réglables en hauteur créent l'espace nécessaire pour des plats créatifs dans votre réfrigérateur
- ✓ Nos clayettes en verre de sécurité peuvent supporter des charges généreuses dans votre réfrigérateur.

Équipement



Poids brut: ..... 136.000 lbs  
 Classe d'efficacité énergétique (règlement (UE) 2017/1369)<sup>1</sup>: D  
 Consommation énergétique annuelle moyenne: .....91 kWh / an  
 Volume utile partie congélation: ..... 0 l  
 Volume utile partie réfrigération: ..... 310 l  
 Niveau sonore: .....34 dB(A) re 1pW  
 Classe de niveau sonore: .....B  
 Type de construction: ..... Encastrable  
 Nombre de compresseurs: ..... 1  
 Nombre de circuit de froid: ..... 1  
 Largeur: ..... 558 mm  
 Hauteur: ..... 1772 mm  
 Profondeur appareil: ..... 548 mm  
 Poids net: ..... 57.3 kg  
 Niche d'encastrement: ..... 1775x560x550 mm  
 Porte habillable: ..... livré sans façade  
 Charnière de porte: ..... Droite réversible  
 Nombre de clayettes réglables dans le réfrigérateur: ..... 4  
 Clayettes spéciales bouteille: ..... non  
 Froid ventilé: ..... Non applicable  
 Y a-t-il un ventilateur dans le compartiment réfrigérateur: .....Oui  
 Porte inversible: .....Oui  
 Longueur du cordon électrique: ..... 230 cm  
 Brasseur de froid: ..... non  
 Réglage d'économie d'énergie: ..... non  
 Technologie de refroidissement: ..... 1 compressor/1 cold circuit  
 Réfrigération rapide: .....Oui  
 Compartiment à température contrôlé: ..... non  
 Contrôleur d'humidité: ..... non  
 Nombre de portes - réfrigérateur: ..... 8  
 Porte réversible - Réfrigérateur: ..... Oui  
 Compartiments inclinables dans la porte du réfrigérateur: ..... Oui  
 Stockage (en gallon): ..... Oui  
 Nombre de gallon dans le réservoir: .....2  
 Étagère électrique/motorisée: ..... non  
 Matériau des clayettes: ..... Verre  
 Alarme de porte ouverte du congélateur: ..... non  
 Intensité: ..... 10 A  
 Tension: ..... 220-240 V  
 Fréquence: .....50 Hz  
 Porte habillable: ..... livré sans façade  
 Type d'installation: .....Tout intégrable  
 Certifié Energy Star: ..... non  
 Type de prise: .....Fiche cont.terre/Gard.fil ter.  
 Niche d'encastrement (in): ..... x  
 Dimension du produit emballé: .....72.44 x 24.01 x 25.19  
 Poids net: ..... 126.000 lbs



<sup>1</sup> Echelle d'efficacité énergétique allant de A à G

N 70, BUILT-IN FRIDGE, 177.2 X 55.8 CM,  
CHARNIÈRES PANTOGRAPHES SOFTCLOSE  
K11816DDO

## Équipement

- Réfrigér 1 port EI
- Fixation de porte à pantographe

### Puissance et consommation

- Classe d'efficacité énergétique Classe énergie\_Eu19: D sur une échelle allant de A à G
- Volume total : 310 l
- Consommation énergétique : 91 kWh/a kWh/an
- Niveau sonore : 34 DB, classe d'efficacité sonore : Classe sonore\_Eu19: B

### Design

- Eclairage LED

### Confort et sécurité

- Régulation électronique de la T°C (LED)
- Alarme visuelle et sonore de porte ouverte
- Touche super réfrigération avec arrêt automatique
- Dégivrage automatique dans le réfrigérateur
- Plus facile à nettoyer, intérieur lisse

### REFRIGERATEUR

- Volume réfrigérateur : 310 l
- 6 clayettes en verre de sécurité, dont 4 réglables en hauteur
- 8 balconnets
- Bottle Flex Shelf

### Système de conservation

- 1 freshBox

### INFORMATIONS TECHNIQUES

- Charnières à droite, réversibles
- Montage tout intégrable
- Classe climatique : SN-ST
- Voltage 220 - 240 V

### Dimensions

- Encastrement H x L x P : 177.5 cm x 56 cm x 55 cm
- Dimensions (H x L x P) : 177.2 x 55.8 x 54.8 cm

### Accessoires

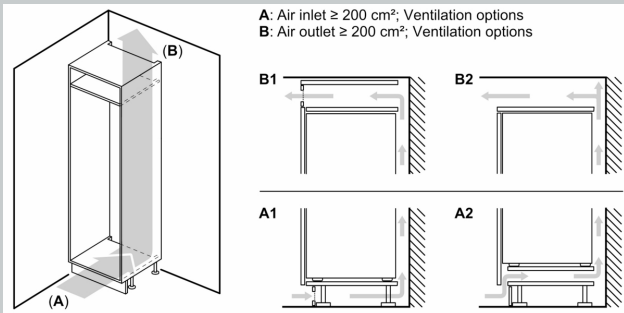
#### Options spécifiques au pays

- Sur base des résultats du test normalisé de 24 heures. Consommation réelle en fonction de l'usage/emplacement de l'appareil.

### INFORMATIONS GENERALES

N 70, BUILT-IN FRIDGE, 177.2 X 55.8 CM,  
 CHARNIÈRES PANTOGRAPHES SOFTCLOSE  
 K11816DDO

Cotes



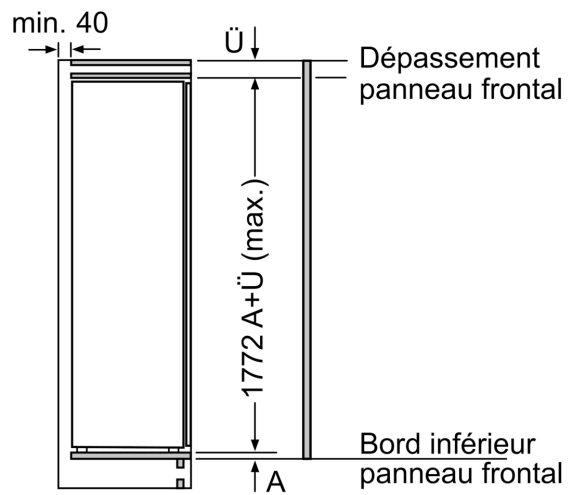
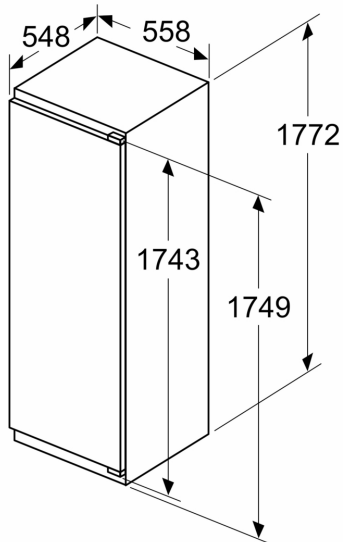
**Poids maximal admissible des façades de l'appareil**

Les façades d'appareils montés qui dépassent le poids autorisé peuvent provoquer des dommages et entraîner un dysfonctionnement des charnières

Δ Poids  
 A: Hauteur de la porte de l'appareil, charnières comprises, en mm  
 B: Charnière non amortie, façade de l'appareil en kg  
 C: Charnière amortie, façade de l'appareil en kg  
 D: Charge supplémentaire possible en kg avec le kit de charge lourde

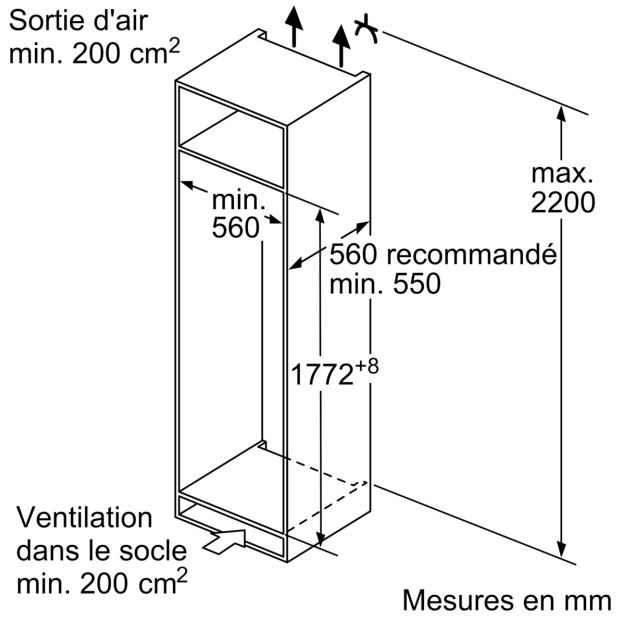
A	B	C	D
1500-1750	22	22	B+5 / C+5
720-1400	19	19	
A1	15	19	
A2	15	19	

Mesures en mm

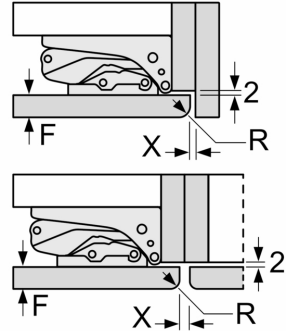


Mesures en mm

Cotes



Mesures en mm  
Recommandation de dimension d'espace libre pour charnière plate



F	R	X
16-19	0-3	2,5
20	0-1	3
	2-3	2,5
21	0-1	3
	2-3	2,5
22	0	4
	1	3,5
	2-3	3

Les dimensions d'espace libre recommandées dans le tableau doivent être respectées afin d'assurer une ouverture sans collision des portes de l'appareil, et d'éviter ainsi d'endommager les meubles de cuisine.