

N 50, BUILT-IN FRIDGE WITH FREEZER SECTION,  
 87.4 X 54.1 CM, CHARNIÈRES PANTOGRAPHES  
 K1222FE0



Accessoires en option

KF1213Z0 :  
 KS6B0RZ0 ACCESSOIRE BOUTEILLE

- ✓ Fresh Safe : un tiroir qui s'adapte aux besoins de vos fruits et légumes.
- ✓ Clayettes en verre réglables – Les étagères réglables en hauteur créent l'espace nécessaire pour des plats créatifs dans votre réfrigérateur
- ✓ Eco Air Flow : une circulation de l'air homogène pour des températures constantes et un refroidissement rapide.
- ✓ Éclairage LED : une solution lumineuse, efficace et durable pour votre réfrigérateur.
- ✓ Nos clayettes en verre de sécurité peuvent supporter des charges généreuses dans votre réfrigérateur.

Équipement

Données techniques

Poids brut: ..... 76.000 lbs  
 Classe d'efficacité énergétique (règlement (UE) 2017/1369)<sup>1</sup>: E  
 Consommation énergétique annuelle moyenne: ..... 144 kWh / an  
 Volume utile partie congélation: ..... 15 l  
 Volume utile partie réfrigération: ..... 104 l  
 Niveau sonore: ..... 35 dB(A) re 1pW  
 Classe de niveau sonore: ..... B  
 Type de construction: ..... Encastrable  
 Nombre de compresseurs: ..... 1  
 Nombre de circuit de froid: ..... 1  
 Largeur: ..... 541 mm  
 Hauteur: ..... 874 mm  
 Profondeur appareil: ..... 548 mm  
 Poids net: ..... 31.6 kg  
 Niche d'encastrement: ..... 880x560x550 mm  
 Porte habillable: ..... livré sans façade  
 Charnière de porte: ..... Droite réversible  
 Nombre de clayettes réglables dans le réfrigérateur: ..... 1  
 Clayettes spéciales bouteille: ..... Oui  
 Y a-t-il un ventilateur dans le compartiment réfrigérateur: ..... non  
 Porte inversible: ..... Oui  
 Longueur du cordon électrique: ..... 230 cm  
 Niveau Sonore: ..... 35 dB(A) re 1pW  
 Brasseur de froid: ..... non  
 Réglage d'économie d'énergie: ..... non  
 Technologie de refroidissement: ..... 1 compressor/1 cold circuit  
 Réfrigération rapide: ..... Oui  
 Compartiment à température contrôlé: ..... non  
 Contrôleur d'humidité: ..... non  
 Nombre de portes - réfrigérateur: ..... 2  
 Porte réversible - Réfrigérateur: ..... Oui  
 Compartiments inclinables dans la porte du réfrigérateur: ..... non  
 Stockage (en gallon): ..... Oui  
 Nombre de gallon dans le réservoir: ..... 1  
 Étagère électrique/motorisée: ..... non  
 Matériau des clayettes: ..... Verre  
 Alarme de porte ouverte du congélateur: ..... non  
 Intensité: ..... 10 A  
 Tension: ..... 220-240 V  
 Fréquence: ..... 50 Hz  
 Autonomie en cas de coupure de courant (h): ..... 10 h  
 Porte habillable: ..... livré sans façade  
 Type d'installation: ..... Tout intégrable  
 Niveau Sonore: ..... 35 dB(A) re 1pW  
 Certifié Energy Star: ..... non  
 Type de prise: ..... Fiche cont.terre/Gard.fil ter.  
 Niche d'encastrement (in): ..... X

<sup>1</sup> Echelle d'efficacité énergétique allant de A à G

Dimension du produit emballé: .....37.40 x 24.40 x 25.19  
Poids net: ..... 70.000 lbs



N 50, BUILT-IN FRIDGE WITH FREEZER SECTION,  
87.4 X 54.1 CM, CHARNIÈRES PANTOGRAPHES  
K12222FE0

## Équipement

- Réfrigér 1 port EI
- Montage tout intégrable
- Fixation de porte à pantographe
- Montage facile

### Puissance et consommation

- Classe d'efficacité énergétique Classe énergie\_Eu19: E sur une échelle allant de A à G
- Volume total : 119 l
- Volume réfrigérateur : 104 l
- Consommation énergétique : 144 kWh/a kWh/an
- Classe climatique : SN-ST
- Niveau sonore : 35 DB, classe d'efficacité sonore : Classe sonore\_Eu19: B

### Design

- Eclairage LED dans le réfrigérateur

### Confort et sécurité

- Régulation électronique de la T°C (LED)
- Touche super réfrigération avec arrêt automatique
- Plus facile à nettoyer, intérieur lisse
- 1 compresseur / 1 circuit froid

### REFRIGERATEUR

- 2 clayettes en verre de sécurité, dont 1 réglables en hauteur
- 2 balconnets
- 1 grands et 1 petits balconnets
- 1 balconnets

### Système de conservation

- 2 compartiments FreshSafe - l'endroit idéal pour conserver vos fruits et légumes.

### CONGELATEUR

- 1 compartiment congélateur intérieur
- Volume congélateur : 15 l
- Pouvoir de congélation en 24h : 3 kg
- Autonomie en cas de coupure électrique : 10 h
- Super congélation

### Dimensions

- Dimensions (H x L x P) : 87.4 x 54.1 x 54.8 cm
- Encastrement H x L x P : 88 cm x 56 cm x 55 cm

### INFORMATIONS TECHNIQUES

- Voltage 220 - 240 V

### Accessoires

- A\*\*0029
- bac à glaçons

### Options spécifiques au pays

- Sur base des résultats du test normalisé de 24 heures.  
Consommation réelle en fonction de l'usage/emplacement de l'appareil.

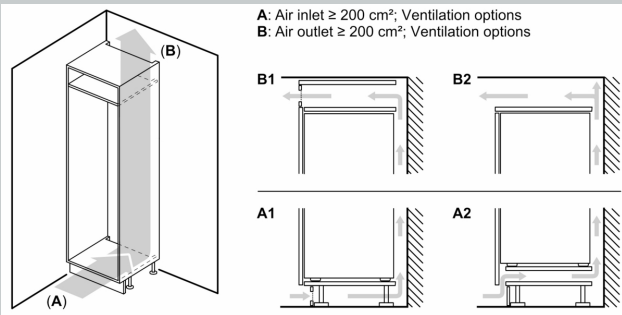
### Environnement et sécurité

### Installation

### INFORMATIONS GENERALES

N 50, BUILT-IN FRIDGE WITH FREEZER SECTION,  
874 X 54.1 CM, CHARNIÈRES PANTOGRAPHES  
K12222FE0

Cotes

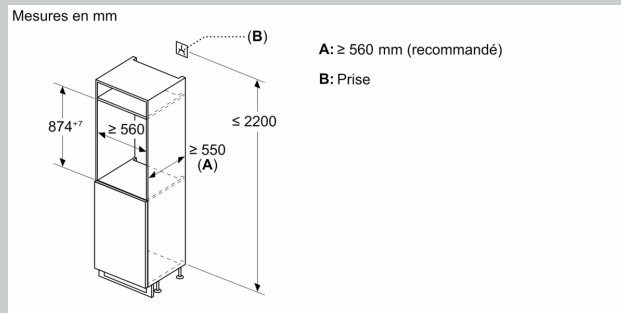
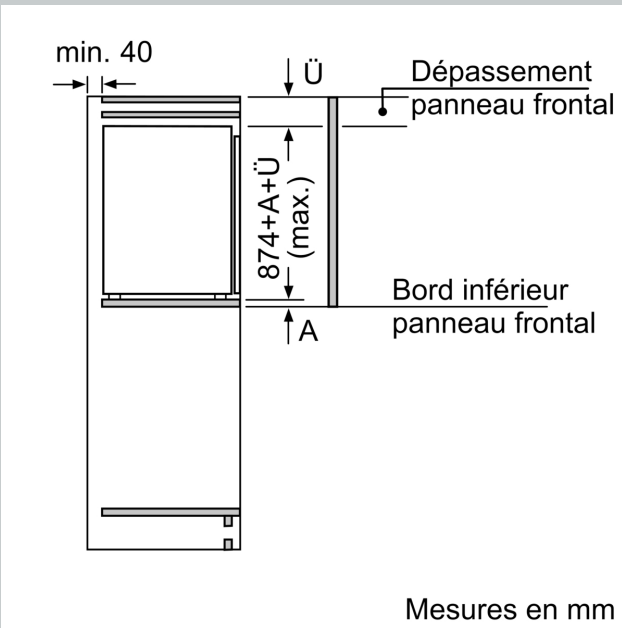


**Poids maximal admissible des façades de l'appareil**

Les façades d'appareils montés qui dépassent le poids autorisé peuvent provoquer des dommages et entraîner un dysfonctionnement des charnières

**Δ** Poids  
A: Hauteur de la porte de l'appareil, charnières comprises, en mm  
B: Charnière non amortie, façade de l'appareil en kg  
C: Charnière amortie, façade de l'appareil en kg  
D: Charge supplémentaire possible en kg avec le kit de charge lourde

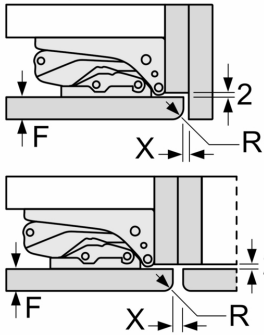
A	B	C	D
1500-1750	22	22	B+5 / C+5
720-1400	19	19	
A1	15	19	
A2	15	19	



Cotes

Mesures en mm

Recommandation de dimension d'espace libre pour charnière plate



F	R	X
16-19	0-3	2,5
20	0-1	3
	2-3	2,5
21	0-1	3
	2-3	2,5
22	0	4
	1	3,5
	2-3	3

Les dimensions d'espace libre recommandées dans le tableau doivent être respectées afin d'assurer une ouverture sans collision des portes de l'appareil, et d'éviter ainsi d'endommager les meubles de cuisine.