

N 30, BUILT-IN FRIDGE WITH FREEZER SECTION,  
102.1 X 54.1 CM, CHARNIÈRES À GLISSIÈRES  
K12321SEO



Accessoires en option

KS6B0RZ0 ACCESSOIRE BOUTEILLE

- ✓ Fresh Safe : un tiroir qui s'adapte aux besoins de vos fruits et légumes.
- ✓ Clayettes en verre réglables – Les étagères réglables en hauteur créent l'espace nécessaire pour des plats créatifs dans votre réfrigérateur
- ✓ Nos clayettes en verre de sécurité peuvent supporter des charges généreuses dans votre réfrigérateur.
- ✓ Eco Air Flow : une circulation de l'air homogène pour des températures constantes et un refroidissement rapide.
- ✓ Éclairage LED : une solution lumineuse, efficace et durable pour votre réfrigérateur.

Équipement

Données techniques

Poids brut:	81.000 lbs
Classe d'efficacité énergétique (règlement (UE) 2017/1369) <sup>1</sup> :	E
Consommation énergétique annuelle moyenne:	145 kWh / an
Volume utile partie congélation:	15 l
Volume utile partie réfrigération:	132 l
Niveau sonore:	35 dB(A) re 1pW
Classe de niveau sonore:	B
Type de construction:	Encastrable
Nombre de compresseurs:	1
Nombre de circuit de froid:	1
Largeur:	541 mm
Hauteur:	1021 mm
Profondeur appareil:	548 mm
Poids net:	33.7 kg
Niche d'encastrement:	1025x560x550 mm
Porte habillable:	livré sans façade
Charnière de porte:	Droite réversible
Nombre de clayettes réglables dans le réfrigérateur:	2
Clayettes spéciales bouteille:	non
Y a-t-il un ventilateur dans le compartiment réfrigérateur:	non
Porte inversible:	Oui
Longueur du cordon électrique:	230 cm
Niveau Sonore:	35 dB(A) re 1pW
Brasseur de froid:	non
Réglage d'économie d'énergie:	non
Technologie de refroidissement:	1 compressor/1 cold circuit
Réfrigération rapide:	Oui
Compartiment à température contrôlé:	non
Contrôleur d'humidité:	non
Nombre de portes - réfrigérateur:	3
Porte réversible - Réfrigérateur:	Oui
Compartiments inclinables dans la porte du réfrigérateur:	non
Stockage (en gallon):	Oui
Nombre de gallon dans le réservoir:	1
Etagère électrique/motorisée:	non
Matériau des clayettes:	Verre
Alarme de porte ouverte du congélateur:	non
Intensité:	10 A
Tension:	220-240 V
Fréquence:	50 Hz
Autonomie en cas de coupure de courant (h):	10 h
Porte habillable:	livré sans façade
Type d'installation:	Tout intégrable
Niveau Sonore:	35 dB(A) re 1pW
Certifié Energy Star:	non
Type de prise:	Fiche cont.terre/Gard.fil ter.
Niche d'encastrement (in):	X

<sup>1</sup> Echelle d'efficacité énergétique allant de A à G

Dimension du produit emballé: .....42.91 x 24.40 x 25.19  
Poids net: ..... 74.000 lbs



N 30, BUILT-IN FRIDGE WITH FREEZER SECTION,  
102.1 X 54.1 CM, CHARNIÈRES À GLISSIÈRES  
K12321SEO

## Équipement

- Fixation de porte par glissières
- Réfrigér 1 port EI

### Puissance et consommation

- Classe d'efficacité énergétique Classe énergie\_Eu19: E sur une échelle allant de A à G
- Volume total : 147 l
- Volume réfrigérateur : 132 l
- Consommation énergétique : 145 kWh/a kWh/an
- Classe climatique : SN-ST
- Niveau sonore : 35 DB, classe d'efficacité sonore : Classe sonore\_Eu19: B

### Design

- Eclairage LED dans le réfrigérateur

### Confort et sécurité

- Régulation électronique de la T°C (LED)
- Montage facile
- Touche super réfrigération avec arrêt automatique
- Montage tout intégrable
- Fixation de porte par glissières
- Plus facile à nettoyer, intérieur lisse
- 1 compresseur / 1 circuit froid

### REFRIGERATEUR

- 3 clayettes en verre de sécurité, dont 2 réglables en hauteur
- 3 balconnets
- 1 grands et 2 petits balconnets

### Système de conservation

- 2 compartiments FreshSafe - l'endroit idéal pour conserver vos fruits et légumes.

### CONGELATEUR

- 1 compartiment congélateur intérieur
- Volume congélateur : 15 l
- Pouvoir de congélation en 24h : 3 kg
- Autonomie en cas de coupure électrique : 10 h

### Dimensions

- Dimensions (H x L x P) : 102.1 x 54.1 x 54.8 cm
- Encastrement H x L x P : 102.5 cm x 56 cm x 55 cm

### INFORMATIONS TECHNIQUES

- Voltage 220 - 240 V

### Accessoires

- bac à glaçons

### Options spécifiques au pays

- Sur base des résultats du test normalisé de 24 heures.  
Consommation réelle en fonction de l'usage/emplacement de l'appareil.

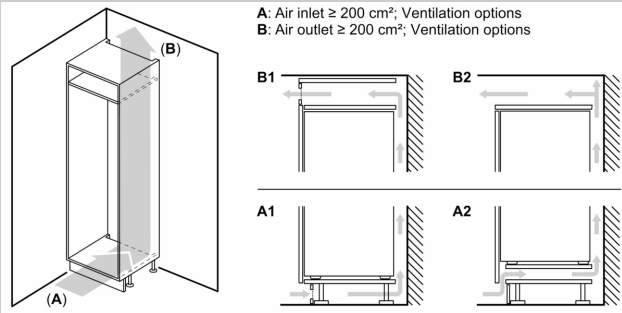
### Environnement et sécurité

## Installation

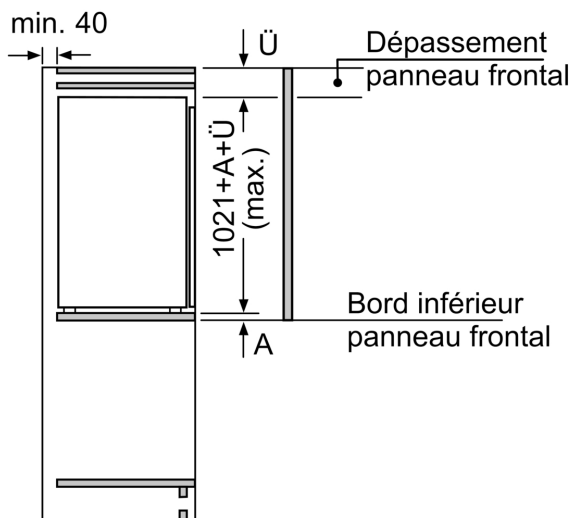
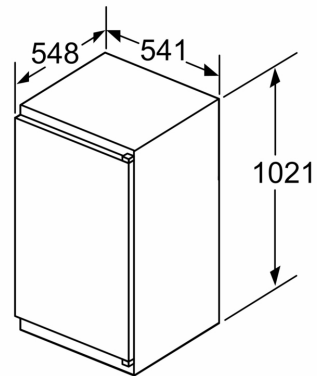
### INFORMATIONS GENERALES

N 30, BUILT-IN FRIDGE WITH FREEZER SECTION,  
102.1 X 54.1 CM, CHARNIÈRES À GLISSIÈRES  
K12321SE0

Cotes



Mesures en mm



Mesures en mm

