

N 70, RÉFRIGÉRATEUR COMBINÉ INTÉGRABLE,
157.8 X 55.8 CM, CHARNIÈRES PANTOGRAPHES
K16773FE1



Accessoires en option

KS10Z020 :
KSZ10020 Etagère à bouteilles
KSZGGM00 Beurrier

Le réfrigérateur-congélateur intégré avec technologie LowFrost et éclairage LED conserve la fraîcheur des aliments jusqu'à 2x plus longtemps.

- ✓ Fresh Safe 2 : le tiroir idéal pour conserver vos fruits et légumes.
- ✓ Low Frost : réduit la formation de givre dans le congélateur pour un dégivrage plus rapide.
- ✓ Éclairage LED : une solution lumineuse, efficace et durable pour votre réfrigérateur.
- ✓ Contrôle individuel de la température : vos produits frais et vos surgelés sont conservés à leur température idéale.
- ✓ Bottle Flex Shelf : le porte-bouteilles qui fait aussi office d'étagère.

Équipement

Données techniques

Classe d'efficacité énergétique (règlement (UE) 2017/1369)¹: E
 Consommation énergétique annuelle moyenne:207 kWh / an
 Volume utile partie congélation: 62 l
 Volume utile partie réfrigération: 169 l
 Niveau sonore:36 dB(A) re 1pW
 Classe de niveau sonore:C
 Type de construction: Encastrable
 Nombre de compresseurs: 1
 Nombre de circuit de froid: 2
 Largeur: 558 mm
 Hauteur: 1578 mm
 Profondeur appareil: 545 mm
 Poids net: 55.0 kg
 Niche d'encastrement: 1580x560x550 mm
 Porte habillable: livré sans façade
 Charnière de porte: Droite réversible
 Nombre de clayettes réglables dans le réfrigérateur: 3
 Clayettes spéciales bouteille: Oui
 Froid ventilé: Non applicable
 Y a-t-il un ventilateur dans le compartiment réfrigérateur: non
 Porte inversible: Oui
 Longueur du cordon électrique: 230 cm
 Niveau Sonore: 36 dB(A) re 1pW
 Brasseur de froid: non
 Réfrigération rapide: Oui
 Congélation rapide: Oui
 Compartiment à température contrôlé: non
 Contrôleur d'humidité: Oui
 Nombre de portes - réfrigérateur: 3
 Porte réversible - Réfrigérateur: Oui
 Compartiments inclinables dans la porte du réfrigérateur: Oui
 Stockage (en gallon): Oui
 Nombre de gallon dans le réservoir: 1
 Étagère électrique/motorisée: non
 Matériau des clayettes: Safety glass
 Alarme de porte ouverte du congélateur: non
 Fabrique de glace automatique: non
 Puissance de raccordement: 90 W
 Intensité: 10 A
 Tension: 220-240 V
 Fréquence: 50 Hz
 Pouvoir de congélation: 7 kg
 Autonomie en cas de coupure de courant (h): 12 h
 Porte habillable: livré sans façade

¹ Echelle d'efficacité énergétique allant de A à G

Niveau Sonore: 36 dB(A) re 1pW
Certifié Energy Star: non
Type de prise: Fiche cont.terre/Gard.fil ter.
Niche d'encastrement (in): x
Dimension du produit emballé: 64.96 x 24.40 x 25.19
Poids net: 121.000 lbs
Poids brut: 132.000 lbs



*N 70, RÉFRIGÉRATEUR COMBINÉ INTÉGRABLE,
157.8 X 55.8 CM, CHARNIÈRES PANTOGRAPHES
KI6773FE1*

Équipement

Puissance et consommation

- Classe d'efficacité énergétique Classe énergie_Eu19: E sur une échelle allant de A à G
- Volume total : 231 l
- Consommation énergétique : 207 kWh/a kWh/an
- Niveau sonore : 36 DB, classe d'efficacité sonore : Classe sonore_Eu19: C

Design

- Eclairage LED dans le réfrigérateur

Confort et sécurité

- Contrôle électronique de la température de la zone frigorifique avec affichage digital
- Chaque zone de température contrôlable et réglable séparément
- Touche super réfrigération avec arrêt automatique
- Super-congélation avec arrêt automatique
- Fonction vacances
- signal porte ouverte
- Système multi-alarmes avec signal porte ouverte, avec fonction mémoire

REFRIGERATEUR

- Volume réfrigérateur : 169 l
- 4 clayettes en verre de sécurité (3 réglables en hauteur)
- 3 balconnets
- Bottle Flex Shelf

Système de conservation

- 1 compartiment FreshSafe 2; les aliments gardent leur fraîcheur jusqu'à 2 fois plus longtemps grâce à un taux d'humidité élevé.

CONGELATEUR

- Volume congélateur : 62 l
- Pouvoir de congélation en 24h : 5 kg
- Autonomie en cas de coupure électrique : 12 h
- LowFrost
- VarioZone - clayettes en verre extractibles pour plus d'espace!
- 2 tiroirs de congélation transparents, dont 1 bigbox

Dimensions

- Dimensions (H x L x P) : 157.8 x 55.8 x 54.5 cm
- Encastrement H x L x P : 158 cm x 56 cm x 55 cm

INFORMATIONS TECHNIQUES

- Charnières à droite, réversibles
- Puissance de raccordement: 90 W
- Voltage 220 - 240 V
- Classe climatique : SN-ST

Accessoires

- bac à glaçons
- Système "stop bouteilles"

Options spécifiques au pays

- Sur base des résultats du test normalisé de 24 heures. Consommation réelle en fonction de l'usage/emplacement de l'appareil.

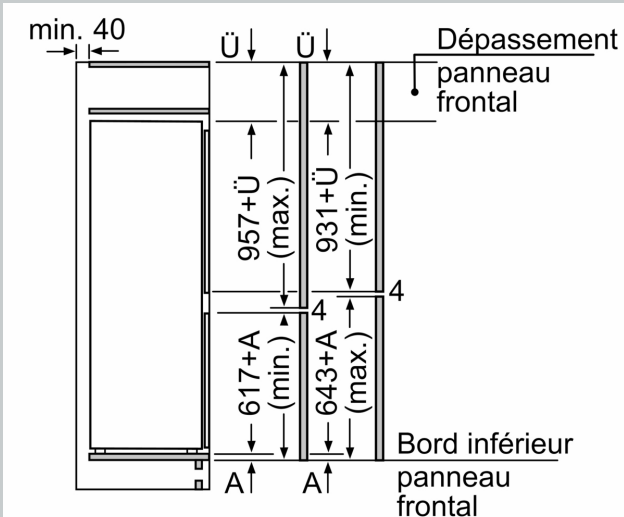
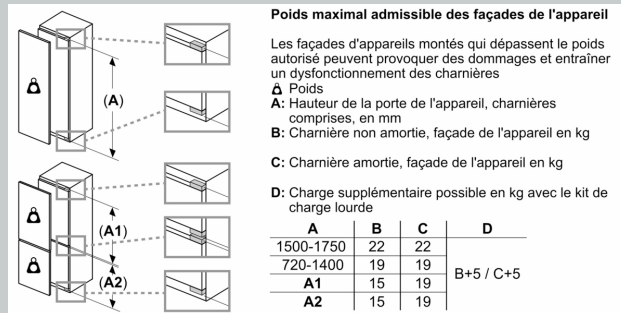
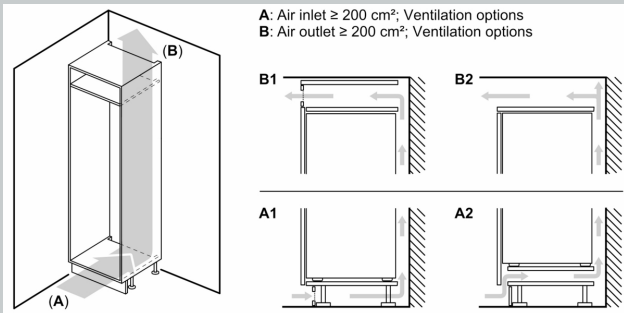
Environnement et sécurité

Installation

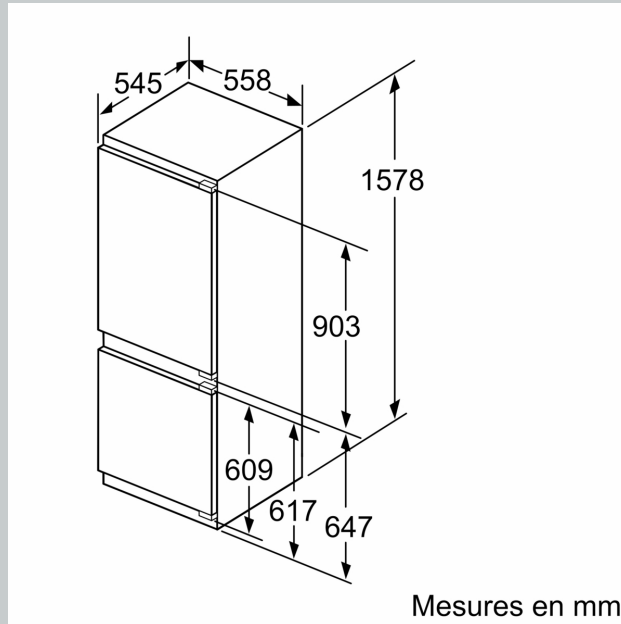
INFORMATIONS GENERALES

N 70, RÉFRIGÉRATEUR COMBINÉ INTÉGRABLE,
157.8 X 55.8 CM, CHARNIÈRES PANTOGRAPHES
K16773FE1

Cotes

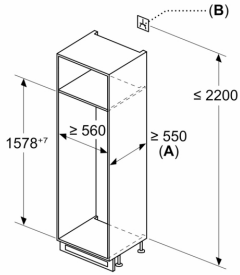


Les dimensions de porte de meuble indiquées sont valables pour un joint de porte de 4 mm.
Mesures en mm



Cotes

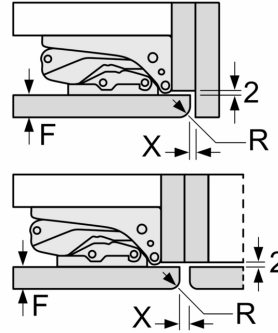
Mesures en mm



A: ≥ 560 mm (recommandé)
B: Prise

Mesures en mm

Recommandation de dimension d'espace libre pour charnière plate



F	R	X
16-19	0-3	2,5
20	0-1	3
	2-3	2,5
21	0-1	3
	2-3	2,5
22	0	4
	1	3,5
	2-3	3

Les dimensions d'espace libre recommandées dans le tableau doivent être respectées afin d'assurer une ouverture sans collision des portes de l'appareil, et d'éviter ainsi d'endommager les meubles de cuisine.