

N 90, BUILT-IN FRIDGE WITH FREEZER SECTION,  
177.2 X 55.8 CM, SOFT CLOSE FLAT HINGE  
K18826DE0



- ✓ FreshSafe 3 : Conservation idéale des aliments grâce aux deux zones climatiques avec réglage de l'humidité et une température proche de 0°C.
- ✓ Clayettes EasyAcces : clayettes coulissantes permettant d'optimiser le rangement et d'accéder facilement aux aliments.
- ✓ Clayettes VarioShelf : les clayettes en verre qui se séparent en deux pour coulisser l'une sous l'autre pour un aménagement flexible.
- ✓ Clayettes en verre réglables – Les étagères réglables en hauteur créent l'espace nécessaire pour des plats créatifs dans votre réfrigérateur
- ✓ Nos clayettes en verre de sécurité peuvent supporter des charges généreuses dans votre réfrigérateur.

### Équipement

#### Données techniques

|   |                                  |
|---|----------------------------------|
| Poids brut:   | 160.000 lbs                      |
| Classe d'efficacité énergétique (règlement (UE) 2017/1369) <sup>1</sup> : | E                                |
| Consommation énergétique annuelle moyenne:                                | 184 kWh / an                     |
| Volume utile partie congélation:  | 15 l                             |
| Volume utile partie réfrigération:  | 254 l                            |
| Niveau sonore:  | 36 dB(A) re 1pW                  |
| Classe de niveau sonore:  | C                                |
| Type de construction:   | Encastrable                      |
| Nombre de compresseurs:   | 1                                |
| Nombre de circuit de froid:   | 2                                |
| Largeur:  | 558 mm                           |
| Hauteur:  | 1772 mm                          |
| Profondeur appareil:  | 545 mm                           |
| Poids net:  | 67.9 kg                          |
| Niche d'encastrement:   | 1775x560x550 mm                  |
| Porte habillable:   | livré sans façade                |
| Charnière de porte:   | Droite réversible                |
| Nombre de clayettes réglables dans le réfrigérateur:                      | 4                                |
| Clayettes spéciales bouteille:  | non                              |
| Froid ventilé:  | Non applicable                   |
| Y a-t-il un ventilateur dans le compartiment réfrigérateur:               | non                              |
| Porte inversible:   | Oui                              |
| Longueur du cordon électrique:  | 230 cm                           |
| Niveau Sonore:  | 36 dB(A) re 1pW                  |
| Brasseur de froid:  | non                              |
| Réglage d'économie d'énergie:   | non                              |
| Technologie de refroidissement:   | 1 compressor/2 cold circuits     |
| Réfrigération rapide:   | Oui                              |
| Compartiment à température contrôlé:                                      | non                              |
| Contrôleur d'humidité:  | Oui                              |
| Nombre de portes - réfrigérateur:   | 9                                |
| Porte réversible - Réfrigérateur:   | Oui                              |
| Compartiments inclinables dans la porte du réfrigérateur:                 | Oui                              |
| Stockage (en gallon):   | Oui                              |
| Nombre de gallon dans le réservoir:                                       | 1                                |
| Etagère électrique/motorisée:   | non                              |
| Matériau des clayettes:   | Verre, plastique, grille-support |
| Alarme de porte ouverte du congélateur:                                   | non                              |
| Puissance de raccordement:  | 90 W                             |
| Intensité:  | 10 A                             |
| Tension:  | 220-240 V                        |
| Fréquence:  | 50 Hz                            |
| Autonomie en cas de coupure de courant (h):                               | 10 h                             |
| Porte habillable:   | livré sans façade                |

#### Accessoires en option

KSOB0SZ0 :  
KS1860Z0 :

<sup>1</sup> Echelle d'efficacité énergétique allant de A à G

Type d'installation: ..... Tout intégrable  
Niveau Sonore: ..... 36 dB(A) re 1pW  
Certifié Energy Star: ..... non  
Type de prise: ..... Fiche cont.terre/Gard.fil ter.  
Niche d'encastrement (in): ..... x  
Dimension du produit emballé: ..... 72.44 x 24.01 x 25.19  
Poids net: ..... 150.000 lbs



N 90, BUILT-IN FRIDGE WITH FREEZER SECTION,  
177.2 X 55.8 CM, SOFT CLOSE FLAT HINGE  
KI8826DE0

## Équipement

### Puissance et consommation

- Classe d'efficacité énergétique Classe énergie\_Eu19: E sur une échelle allant de A à G
- Volume total : 269 l
- Volume réfrigérateur : 254 l
- Volume congélateur : 15 l
- Pouvoir de congélation en 24h : 2.8 kg
- Consommation énergétique : 184 kWh/a kWh/an
- Classe climatique : SN-ST
- Niveau sonore : 36 DB
- Autonomie en cas de coupure électrique : 9.5 h

• KS1840Z0, KS1860Z0

### Design

- Eclairage LED dans le réfrigérateur
- Intérieur avec finition en métal

### Confort et sécurité

- Régulation de température électronique avec contrôle digital extérieur TouchControl
- Dégivrage automatique dans le réfrigérateur
- Touche super réfrigération avec arrêt automatique
- signal porte ouverte

### REFRIGERATEUR

- 6 clayettes en verre de sécurité dont 1 VarioShelf, 1 tablette extractible
- Bottle Flex Shelf
- 5 balconnets

### Système de conservation

- Volume utile compartiment hyperFresh premium (0-1°C) : 83 l
- 1 compartiment FreshSafe 3 proche de 0°C avec réglage du taux d'humidité; les aliments gardent leur fraîcheur jusqu'à 3 fois plus longtemps grâce aux deux zones climatiques.
- 2 compartiments FreshSafe 3 proches de 0°C; les aliments gardent leur fraîcheur jusqu'à 3 fois plus longtemps grâce aux deux zones climatiques.

### CONGELATEUR

- 1 compartiment congélateur intérieur
- Compartiment adapté pour pizzas

### Dimensions

- Dimensions (H x L x P) : 177.2 x 55.8 x 54.5 cm
- Encastrement H x L x P : 177.5 cm x 56 cm x 55 cm

### INFORMATIONS TECHNIQUES

- Charnières à droite, réversibles
- Puissance de raccordement: 90 W
- Voltage 220 - 240 V

### Accessoires

- 2 x casier à oeufs , 1 x bac à glaçons, 1 x A\*\*0024

### Accessoires optionnels

N 90, BUILT-IN FRIDGE WITH FREEZER SECTION,  
177.2 X 55.8 CM, SOFT CLOSE FLAT HINGE  
K18826DE0

Cotes

**Poids maximal admissible des façades de l'appareil**

Les façades d'appareils montés qui dépassent le poids autorisé peuvent provoquer des dommages et entraîner un dysfonctionnement des charnières

**Poids**

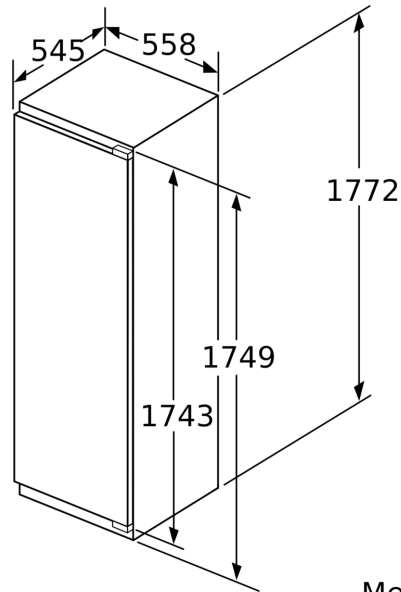
**A:** Hauteur de la porte de l'appareil, charnières comprises, en mm

**B:** Charnière non amortie, façade de l'appareil en kg

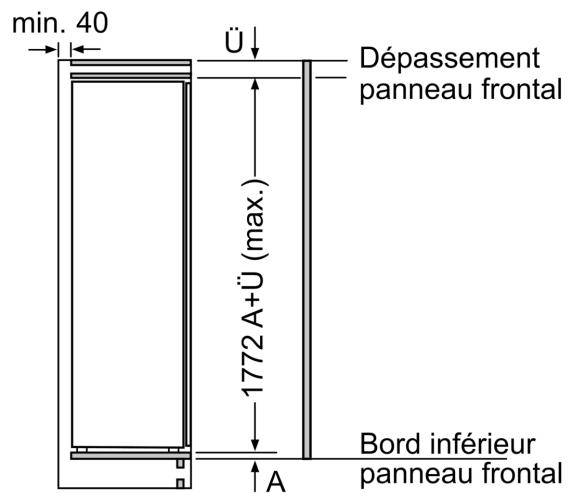
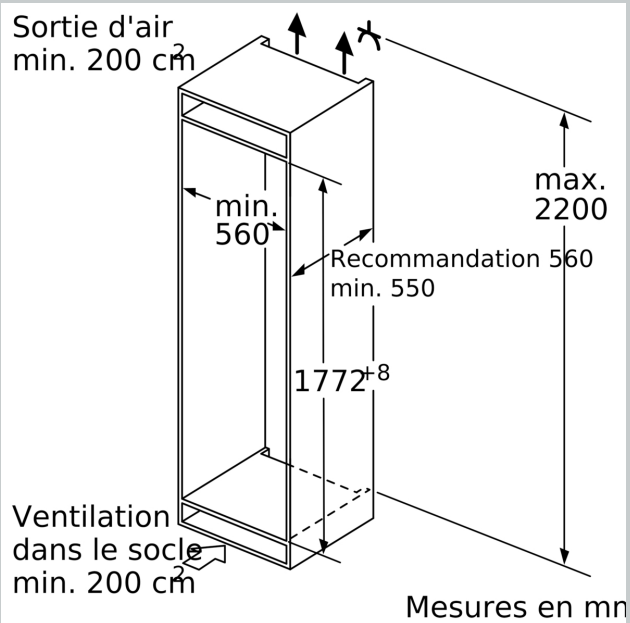
**C:** Charnière amortie, façade de l'appareil en kg

**D:** Charge supplémentaire possible en kg avec le kit de charge lourde

| A         | B  | C  | D         |
|-----------|----|----|-----------|
| 1500-1750 | 22 | 22 |           |
| 720-1400  | 19 | 19 | B+5 / C+5 |
| <b>A1</b> | 15 | 19 |           |
| <b>A2</b> | 15 | 19 |           |



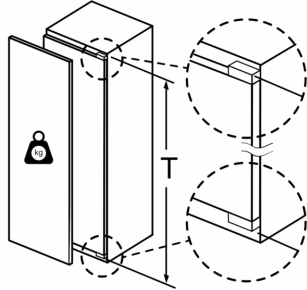
Mesures en mm



Mesures en mm

Cotes

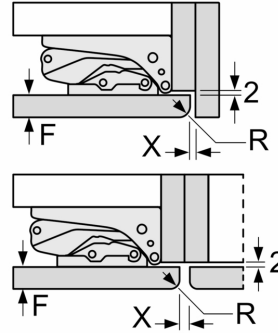
Poids maximum autorisé des façades de meubles



Les portes de meubles montées qui dépassent le poids autorisé peuvent endommager la charnière et nuire à son fonctionnement.

| T : hauteur de porte de l'appareil incluse | charnière non amortie, Porte en kg : | charnière amortie, Porte en kg : |
|--|--------------------------------------|----------------------------------|
| Charnières en mm : 1500-1750               | 22                                   | 22                               |

Mesures en mm  
Recommandation de dimension d'espace libre pour charnière plate



| F     | R   | X   |
|-------|-----|-----|
| 16-19 | 0-3 | 2,5 |
| 20    | 0-1 | 3   |
|       | 2-3 | 2,5 |
| 21    | 0-1 | 3   |
|       | 2-3 | 2,5 |
| 22    | 0   | 4   |
|       | 1   | 3,5 |
|       | 2-3 | 3   |

Les dimensions d'espace libre recommandées dans le tableau doivent être respectées afin d'assurer une ouverture sans collision des portes de l'appareil, et d'éviter ainsi d'endommager les meubles de cuisine.