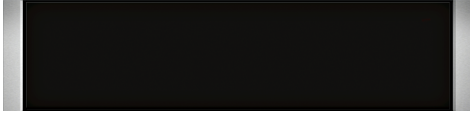


N 70, TIROIR SOUS VIDE, 60 X 14 CM
N17XH10N0



Le tiroir à vide NEFF - le scellant flexible à vide ajoute toute une nouvelle couche de saveurs et opportunités à votre équipement de cuisine

- ✓ Sous vide - le tiroir sous vide scelle vos plats favoris avec 99% de vide pour des saveurs sublimes et une maximum de longévité
- ✓ Sous vide - le tiroir sous vide permet d'obtenir des plats aux saveurs plus intenses
- ✓ - Mise sous vide à l'extérieur du tiroir - plus de flexibilité pour la mise sous vide de grands récipients et bœufs

Accessoires en option

Z11SZ60X0 KIT SEAMLESS COMBINAISON® 45 CM + 14 CM

Équipement

Données techniques

Dimensions du produit emballé: 230 x 660 x 660 mm
 Poids net: 32.3 kg
 Poids brut: 34.2 kg
 Product image: MGS_A01787170_G7478_N17XH10N0_1218331_def.jpg



N 70, TIROIR SOUS VIDE, 60 X 14 CM
N17XH10N0

Équipement

- 3 niveaux de mise sous vide dans le tiroir, max. 99%
- 3 niveaux de mise sous vide externe, max. 99%

Confort/Sécurité

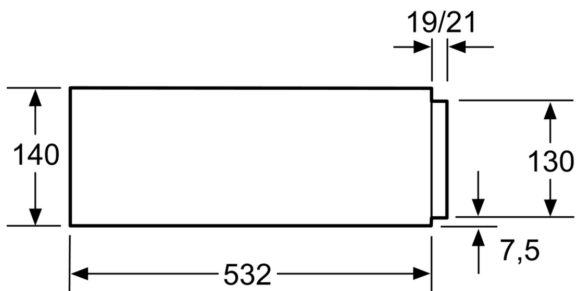
- Reconnaissance automatique de la connexion de l'adaptateur de mise sous vide externe
- Fonction de séchage pour la pompe de mise sous vide
- Commande par touches sensibles

Données techniques :

- Câble de raccordement : 150 cm
- Dimensions appareil (HxLxP) : 140 x 595 x 542 mm
- Dimensions d'encastrement (HxLxP) : 141 x 560 - 568 x 550 mm

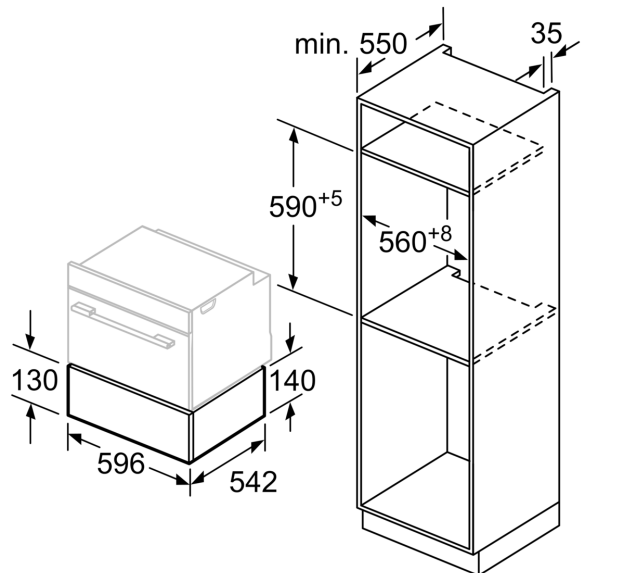
N 70, TIROIR SOUS VIDE, 60 X 14 CM
N17XH10N0

Cotes



Il est possible d'installer
des fours compacts d'une hauteur
de 455 mm sur un tiroir chauffant.
Un fond intermédiaire n'est pas nécessaire.

Mesures en mm



Mesures en mm