

N 70, SEMI-INTEGRATED DISHWASHER, 60 CM,
 METALLIC
 S147ZCS35E



Le lave-vaisselle avec tiroir à couverts offre une flexibilité pour le chargement de la vaisselle et une touche "favorite" pour personnaliser vos réglages.

- ✓ Paniers Flex 2 – des paniers flexibles, un système Rack Matic 3 niveaux et un tiroir à couverts pour faciliter le chargement de la vaisselle.
- ✓ Zeolith® : une fonction innovante à base de minéraux naturels pour des lave-vaisselle qui séchent plus efficacement.
- ✓ Programme Chef 70 °C : un programme de qualité professionnelle qui vient à bout des résidus tenaces.
- ✓ Touche « Favoris » : accédez facilement à tous vos réglages et programmes préférés.
- ✓ Home Connect - profitez des possibilités infinies des services connectés via l'application.

Équipement

Données techniques

Classe d'efficacité énergétique:	C
Consommation énergétique pour 100 cycles Eco:	75 kWh
Nombre maximum de couverts:	14
Consommation d'eau du programme Eco:	9.5 l
Durée du programme Eco:	3:55 h
Niveau sonore:	42 dB(A) re 1 pW
Classe de niveau sonore:	B
Classe d'efficacité de lavage:	A
Consommation d'eau:	9.5 l
Consommation-témoin (220):	183 kWh
Consommation eau-témoin (220):	2090 l
Type de construction:	Encastrable
Top amovible:	non
Porte habillable:	livré sans façade
Hauteur avec top:	0 mm
Hauteur du tiroir:	815 mm
Pieds réglables:	Oui - tous depuis l'avant uniquement
Réglage maximum de la hauteur des pieds:	60 mm
Plinthe réglable:	Horizontalement et verticalement
Poids net:	47.2 kg
Poids brut:	49.0 kg
Puissance de raccordement:	2400 W
Intensité:	10 A
Tension:	220-240 V
Fréquence:	50; 60 Hz
Longueur du cordon électrique:	175.0 cm
Type de prise:	Fiche cont.terre/Gard.fil ter.
Longueur du tuyau d'alimentation:	165 cm
Longueur du tuyau d'évacuation:	190 cm
Élément chauffant hors cuve:	Oui
Description du système de protection de leau: Protection 3-foyers	24h
Sécurité-enfants:	Verrouillage des touches
Adoucisseur d'eau:	Oui
Type de panier supérieur:	R3
Panier supérieur réglable:	Rackmatic 3 positions
Type de panier inférieur:	MaxFlex/flexCo/flex2/VF(R3)
Tiroir à couverts (3ème niveau de chargement):	Tiroir à couverts
Accessoires en option:	Z7710X0, Z780BI01, Z7860X3, Z7863X0, Z7863X1, Z7863X2, Z7865X1EU, Z7870X0, Z7880X0

Accessoires en option

Z7710X0	RALLONGE AQUASTOP
Z780BI01	BARRETTES DECORATIVES LATERALES LV81.5CM
Z7860X3 :	
Z7863X0	PANIER A COUVERTS CLASSIQUE MOBILE
Z7863X1	Panier pour verres à long pied
Z7863X2	PORTE INOX POUR LV 60CM INTEGRABLE
Z7865X1EU :	
Z7870X0	SET POUR LAVE-VAISSELLE
Z7880X0	CHARNIERE MOBILE INSTALLATION LV HAUTEUR

Liste des accessoires inclus 2: Pare-vapeur
Nombre de couverts: 14
Couleur bandeau de commande: Inox
Couleur / matériau du corps: Laqué
Dimensions du produit: 815 x 598 x 573 mm
Dimensions du produit emballé: 880 x 660 x 670 mm



N 70, SEMI-INTEGRATED DISHWASHER, 60 CM,
METALLIC
S147ZCS35E

Équipement

- Classe d'efficacité énergétique¹ C sur une échelle allant de A à G
- Energie² / Eau³ : 75 kWh / 9.5 litres
- 14 couverts
- Durée progr. Eco⁴ : 3:55 (h:min)
- Niveau sonore : 42 dB(A) re 1 pW
- Classe d'efficacité sonore : B
- Niveau sonore progr. Silence : 40 dB

Programmes/Options

- 8 Programmes : Eco 50 °C, Auto 45-65° 45-65 °C, Chef 70 °C, Classic 60 °C, Express 45° 45 °C, Glass 40 °C, Silence 50 °C, Favourite (Pré-rinçage)
- Pre-Rinse
- 4 options : fonction Home Connect, Shine + Dry, zone Intensive, SpoD VarioSpeedPlus
- Machine Care
- Silence on demand (via Home Connect) : réduction du bruit de votre LV selon vos besoins et à n'importe quel moment

Caractéristiques techniques

- Technologie de séchage Zeolith®
- Échangeur thermique.
- AquaSensor®
- Boîte à produits Maxi Performance
- Moteur EfficientSilentDrive
- Auto 3in1
- Cuve inox

Caractéristiques principales

- Tiroir à couverts varioFlex
- Panier supérieur réglable avec Rackmatic (3 niveaux)
- Ball bearing
- SX
- 2WR
- Butée (stopper) qui empêche le déraillement du panier inférieur
- Panier sup : 6 rangs de picots rabattables
- Panier inférieur avec 6 picots rabattables
- 2x wire lever NF darkred front
- Panier inférieur avec rack grands verres

Confort/Sécurité

- Home Connect: contrôle à distance, diagnostic à distance
- Commandes sensibles (noir)
- Éclairage intérieur blanc Emotionlight
- Inscriptions en texte clair
- Display avec Affichage du temps restant
- Départ différé : 1-24 h

Personnalisation du café

- AquaStop® avec garantie
- Sécurité enfants
- Système Brillance verre

- entonnoir
- Protection anti vapeur
- Dimensions du produit (HxLxP) : 81.5 x 59.8 x 57.3 cm

¹ Echelle d'efficacité énergétique allant de A à G

² Consommation d'énergie en kWh pour 100 cycles (en programme Eco 50 °C)

³ Consommation d'eau en litres par cycle (en programme Eco 50 °C)

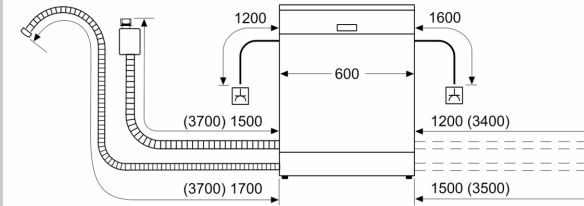
⁴ Durée du programme Eco 50 °C

* Veuillez trouver les termes de garantie à l'adresse suivante : A04

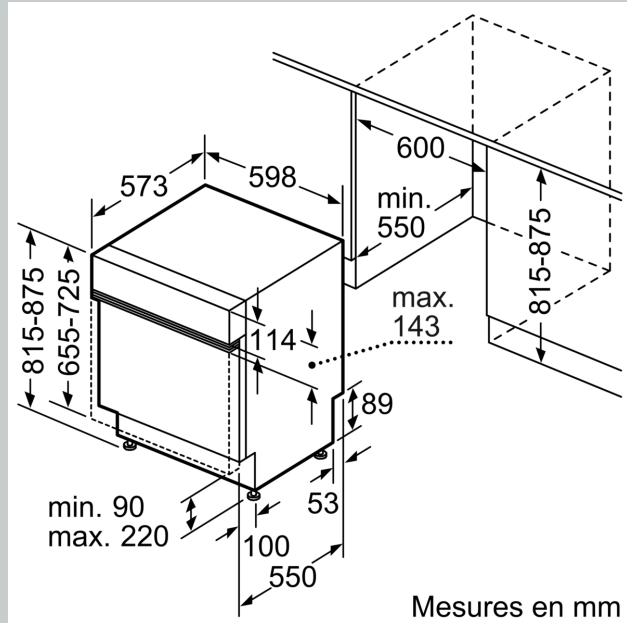
N 70, SEMI-INTEGRATED DISHWASHER, 60 CM,
METALLIC
S147ZCS35E

Cotes

mesures en mm



⚡ prise
() valeurs avec kit prolongateur



Mesures en mm