

N 50, LAVE-VAISSELLE ENTIÈREMENT
INTÉGRABLE, 60 CM
S155HAX29E



Le lave-vaisselle pratique à charger qui indique le temps restant.

- ✓ TimeLight - projette au sol le temps restant.
- ✓ Programme Chef 70 °C : un programme de qualité professionnelle qui vient à bout des résidus tenaces.
- ✓ Touche « Favori » : accédez facilement à tous vos réglages et programmes préférés.
- ✓ Home Connect - profitez des possibilités infinies des services connectés via l'application.
- ✓ Aqua Stop : garantie NEFF en cas de dégât des eaux - pour toute la durée de vie de l'appareil.

Classe d'efficacité énergétique (règlement (UE) 2017/1369): D

Consommation énergétique pour 100 cycles Eco: 84 kWh
 Nombre maximum de couverts: 13
 Consommation d'eau du programme Eco: 9.5 l
 Durée du programme Eco: 4:55 h
 Niveau sonore: 44 dB(A) re 1pW
 Classe de niveau sonore: B
 Classe d'efficacité de lavage: A
 Consommation d'eau: 9.5 l
 Consommation-témoin (220): 202 kWh
 Consommation eau-témoin (220): 2090 l
 Type de construction: Encastrable
 Top amovible: non
 Porte habillable: livré sans façade
 Hauteur avec top: 0 mm
 Hauteur du tiroir: 815 mm
 Pieds réglables: Oui - tous depuis l'avant uniquement
 Réglage maximum de la hauteur des pieds: 60 mm
 Plinthe réglable: Horizontalement et verticalement
 Poids net: 34.4 kg
 Poids brut: 36.5 kg
 Puissance de raccordement: 2400 W
 Intensité: 10 A
 Tension: 220-240 V
 Fréquence: 50; 60 Hz
 Longueur du cordon électrique: 175.0 cm
 Type de prise: Fiche cont.terre/Gard.fil ter.
 Longueur du tuyau d'alimentation: 165 cm
 Longueur du tuyau d'évacuation: 190 cm
 Élément chauffant hors cuve: Oui
 Description du système de protection de l'eau: Protection 3-foyers 24h
 Sécurité-enfants: Non
 Adoucisseur d'eau: Oui
 Type de panier supérieur: Chargement pratique avec le panier Flex 1
 Panier supérieur réglable: Rackmatic 3 positions
 Type de panier inférieur: Flex/Vario(R2)
 Tiroir à couverts (3ème niveau de chargement): Aucun
 Accessoires en option: Z7860X3, Z7863X1, Z7710X0, Z780BI01, Z7865X1EU, Z7865X6, Z7870X0, Z7871X0, Z7880X0, Z788BI00
 Liste des accessoires inclus : Pare-vapeur
 Nombre de couverts: 13
 Dimensions du produit: 815 x 598 x 550 mm

Z7860X3 :
 Z7863X1 Panier pour verres à long pied
 Z7710X0 RALLONGE AQUASTOP
 Z780BI01 BARRETTES DECORATIVES LATÉRALES LV81.5CM
 Z7865X1EU :
 Z7865X6 PORTE INOX POUR LV 60 TOUT INTEGRABLE
 Z7870X0 Set pour lave-vaisselle
 Z7871X0 Cassette à argenterie
 Z7880X0 CHARNIERE MOBILE INSTALLATION LV HAUTEUR
 Z788BI00 :

Dimensions du produit emballé: 880 x 660 x 670 mm



N 50, LAVE-VAISSELLE ENTIÈREMENT
INTÉGRABLE, 60 CM
S155HAX29E

- Classe d'efficacité énergétique¹ D sur une échelle allant de A à G
- Energie² / Eau³ : 84 kWh / 9.5 litres
- 13 couverts
- Durée progr. Eco⁴ : 4:55 (h:min)
- Niveau sonore : 44 dB(A) re 1 pW
- Classe d'efficacité sonore : B

² Consommation d'énergie en kWh pour 100 cycles (en programme Eco 50 °C)

³ Consommation d'eau en litres par cycle (en programme Eco 50 °C)

⁴ Durée du programme Eco 50 °C

* Veuillez trouver les termes de garantie à l'adresse suivante : A04

Programmes/Options

- 6 programmes : Eco 50 °C, Auto 45-65° 45-65 °C, Chef 70 °C, Classic 60 °C, Glass 40 °C, Favourite (Pré-rinçage)
- Pre-Rinse
- 4 options : fonction Home Connect, Séchage extra, zone Intensive, SpoD VarioSpeedPlus
- Machine Care
- Silence on demand (via Home Connect) : réduction du bruit de votre LV selon vos besoins et à n'importe quel moment

Caractéristiques techniques

- Échangeur thermique.
- AquaSensor®
- Boîte à produits Maxi Performance
- Moteur EfficientSilentDrive
- Auto 3in1
- Cuve inox

Caractéristiques principales

- R2
- Panier supérieur réglable avec Rackmatic (3 niveaux)
- SX
- Butée (stopper) qui empêche le déraillement du panier inférieur
- Panier supérieur à 2 rangées de picots rabattables
- Panier inférieur avec 2 rangées de picots rabattables
- Porte couverts horizontal sur panier supérieur
- Panier à couverts variable dans panier inférieur
- Supports pour tasses dans le panier supérieur (2x)

Confort/Sécurité

- Home Connect: contrôle à distance, diagnostic à distance
- Boutons sur la tranche
- Inscriptions en texte clair
- rem. time proj. white
- Affichage du temps restant
- Départ différé : 1-24 h

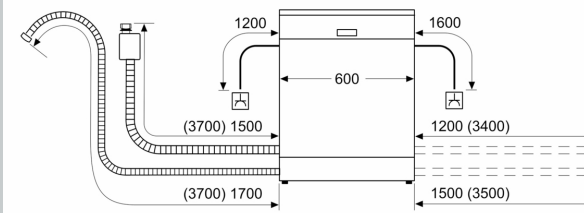
Personnalisation du café

- AquaStop® avec garantie
- Système Brillance verre
- entonnoir
- Protection anti vapeur
- Dimensions du produit (HxLxP) : 81.5 x 59.8 x 55 cm

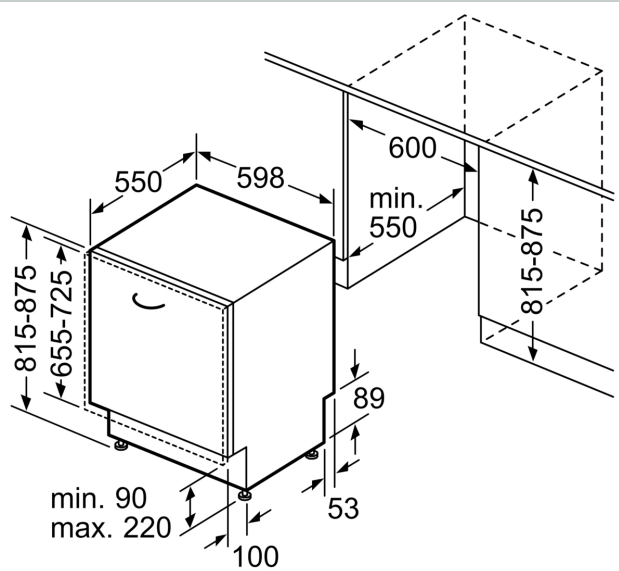
¹ Echelle d'efficacité énergétique allant de A à G

N 50, LAVE-VAISSELLE ENTièrement
INTÉGRABLE, 60 CM
S155HAX29E

mesures en mm



⚡ prise
() valeurs avec kit prolongateur



Mesures en mm