

N 50, LAVE-VAISSELLE ENTIÈREMENT
 INTÉGRABLE, 60 CM
 S155HVX15E



Le lave-vaisselle flexible avec tiroir à couverts et témoin de fonctionnement.

- ✓ InfoLight - un point lumineux projeté au sol tant qu'un programme est en cours.
- ✓ Programme Chef 70 °C : un programme de qualité professionnelle qui vient à bout des résidus tenaces.
- ✓ Touche « Favoris » : accédez facilement à tous vos réglages et programmes préférés.
- ✓ Home Connect - profitez des possibilités infinies des services connectés via l'application.
- ✓ Aqua Stop : garantie anti-fuite pour toute la durée de vie de votre lave-vaisselle.

Classe d'efficacité énergétique:	E
Consommation énergétique pour 100 cycles Eco:	94 kWh
Nombre maximum de couverts:	13
Consommation d'eau du programme Eco:	9.5 l
Durée du programme Eco:	3:45 h
Niveau sonore:	46 dB(A) re 1 pW
Classe de niveau sonore:	C
Classe d'efficacité de lavage:	A
Consommation d'eau:	9.5 l
Consommation-témoin (220):	202 kWh
Consommation eau-témoin (220):	2090 l
Type de construction:	Encastrable
Top amovible:	non
Porte habillable:	livré sans façade
Hauteur avec top:	0 mm
Hauteur du tiroir:	815 mm
Pieds réglables:	Oui - tous depuis l'avant uniquement
Réglage maximum de la hauteur des pieds:	60 mm
Plinthe réglable:	Horizontalement et verticalement
Poids net:	36.6 kg
Poids brut:	38.7 kg
Puissance de raccordement:	2400 W
Intensité:	10 A
Tension:	220-240 V
Fréquence:	50; 60 Hz
Longueur du cordon électrique:	175.0 cm
Type de prise:	Fiche cont.terre/Gard.fil ter.
Longueur du tuyau d'alimentation:	165 cm
Longueur du tuyau d'évacuation:	190 cm
Élément chauffant hors cuve:	Oui
Description du système de protection de leau: Protection 3-foyers 24h	
Sécurité-enfants:	Non
Adoucisseur d'eau:	Oui
Type de panier supérieur:	milieu
Panier supérieur réglable:	Rackmatic 3 positions
Type de panier inférieur:	milieu
Tiroir à couverts (3ème niveau de chargement):	Tiroir à couverts
Accessoires en option:	Z7710X0, Z780BI02, Z7863X0, Z7863X1, Z7863X8, Z7865X1EU, Z7865X6, Z7870X0, Z7880X0, Z788BI00
Liste des accessoires inclus 2:	Pare-vapeur
Nombre de couverts:	13

Z7710X0	RALLONGE AQUASTOP
Z780BI02	Barrettes décoratives latérales LV81.5cm
Z7863X0	PANIER A COUVERTS CLASSIQUE MOBILE
Z7863X1	Panier pour verres à long pied
Z7863X8	SUPPORT VERRES A PIED PANIERS FLEX2/3
Z7865X1EU :	
Z7865X6	PORTE INOX POUR LV 60 TOUT INTEGRABLE
Z7870X0	SET POUR LAVE-VAISSELLE
Z7880X0	CHARNIERE MOBILE INSTALLATION LV HAUTEUR
Z788BI00 :	

Dimensions du produit: 815 x 598 x 550 mm
Dimensions du produit emballé: 880 x 660 x 670 mm



N 50, LAVE-VAISSELLE ENTIÈREMENT
INTÉGRABLE, 60 CM
S155HVX15E

- Classe d'efficacité énergétique¹ E sur une échelle allant de A à G
- Energie² / Eau³ : 94 kWh / 9.5 litres
- 13 couverts
- Durée progr. Eco⁴ : 3:45 (h:min)
- Niveau sonore : 46 dB(A) re 1 pW
- Classe d'efficacité sonore : C

³ Consommation d'eau en litres par cycle (en programme Eco 50 °C)

⁴ Durée du programme Eco 50 °C

* Veuillez trouver les termes de garantie à l'adresse suivante : A04

Programmes/Options

- 6 programmes : Eco 50 °C, Auto 45-65° 45-65 °C, Chef 70 °C, Classic 60 °C, Glass 40 °C, Favourite (Pré-rinçage)
- Pre-Rinse
- 4 options : fonction Home Connect, Séchage extra, zone Intensive, SpoD VarioSpeedPlus
- Machine Care
- Silence on demand (via Home Connect) : réduction du bruit de votre LV selon vos besoins et à n'importe quel moment

Caractéristiques techniques

- Échangeur thermique.
- AquaSensor®
- Boîte à produits Maxi Performance
- Moteur EfficientSilentDrive
- Auto 3in1
- Cuve Polinox

Caractéristiques principales

- VarioFlex
- Tiroir à couverts varioFlex
- Panier supérieur réglable avec Rackmatic (3 niveaux)
- SX
- Butée (stopper) qui empêche le déraillement du panier inférieur
- 2 flip tines front left
- 4G
- Supports pour tasses dans le panier supérieur (2x)

Confort/Sécurité

- Home Connect: contrôle à distance, diagnostic à distance
- Boutons sur la tranche
- Inscriptions en texte clair
- InfoLight red
- Affichage du temps restant
- Départ différé : 1-24 h

Personnalisation du café

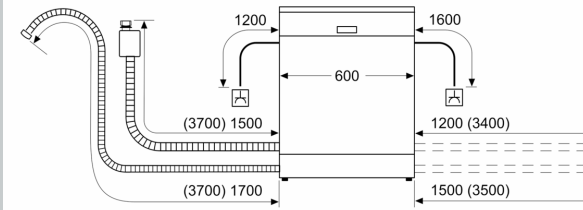
- AquaStop® avec garantie
- Système Brillance verre
- Protection anti vapeur
- Dimensions du produit (HxLxP) : 81.5 x 59.8 x 55 cm

¹ Echelle d'efficacité énergétique allant de A à G

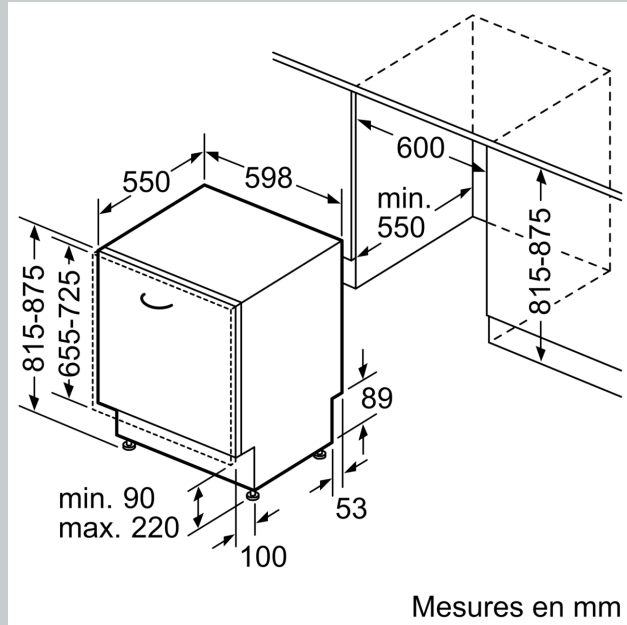
² Consommation d'énergie en kWh pour 100 cycles (en programme Eco 50 °C)

N 50, LAVE-VAISSELLE ENTièrement
INTÉGRABLE, 60 CM
S155HVX15E

mesures en mm



⚡ prise
() valeurs avec kit prolongateur



Mesures en mm