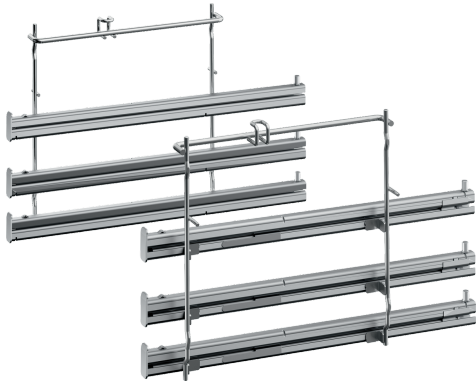


RAILS EXTENSION COMPLETS, 3 NIVEAUX  
Z12TF36X0



Équipement

Données techniques

Dimensions du produit emballé: ..... 85 x 300 x 420 mm

Dimensions de la palette (mm): ..... 95.0 x 80.0 x 120.0

Colisage par palette: ..... 48

Poids net: ..... 3.3 kg

Poids brut: ..... 3.6 kg

