

N 50, PEČNICA, 60 X 60 CM, NEHRĐAJUĆI ČELIK B3CCE2A0


A


Ugradbena pećnica s HIDE® – vrata pećnice s potpunim uvlačenjem.

✓ Easy Clean - ovaj poseban pomoćnik za čišćenje pruža vam brzo, nekomplikirano čišćenje unutrašnjosti pećnice koje štedi na energiji

1 x Rešetka, 1 x Univerzalna tava za pečenje

Z11AB15A0 ; Z11AU15A0 ; Z11CR10X0 ; Z11GU20X0 stakleni lim za pečenje, Z11T115X0 VarioClip vodilice, Z12CB10A0 ; Z12CL10A0 Pokrov za duboki lim za pečenje, Z12CN10A0 Profi duboki lim za pečenje, Z12CP10A0 lim za pečenje za picu, okugli, Z12CU10A0 ; Z1365WX0 ; Z13CR10X0 ; Z13CV05S0 Accessory, Z1608BX0 Potpuno teleskopski izvlačni sistem, Z1650BE0 Dva spojena pladnja za pečenje, Z1655CA0 Gril lim, Z1913X0 ; Z19DD10X0 Steam set for ovens, Z99RX70X0 :

Dizajn: Ugradbeno
 Potrebna veličina niše za ugradnju (VxŠxD): . 585-595 x 560-568 x 550 mm
 Dimenzije proizvoda: 595 x 594 x 548 mm
 Dimenzije zapakiranog proizvoda (Vx ŠxD): 670 x 660 x 700 mm
 Materijal upravljačke ploče: Stainless steel
 Materijal vrata: Glass
 Neto težina: 33.1 kg
 Iskoristiva zapremina unutrašnjosti: 71 l
 Načini pečenja:, Vrući zrak nježan, , Konvencionalna toplina, Postavke za pizzu, , Roštiljanje s vrućim zrakom
 Regulacija temperature: mehaničan
 Number of interior lights: 1
 Dužina kabela za napajanje: 120.0 cm
 EAN kod: 4242004220534
 Broj šupljina - NOVO (2010/30/EU): 1
 Energetska učinkovitost: A
 Energy consumption per cycle conventional (2010/30/EC): 1.04 kWh/ciklus
 Energy consumption per cycle forced air convection (2010/30/EC): 0.81 kWh/ciklus
 Indeks učinkovitosti energije (2010/30/EU): 95.3 %
 Priključna vrijednost: 3400 W
 Struja: 16 A
 Napon: 220-240 V
 Frekvencija: 50; 60 Hz
 Uklučen dodatni pribor: 1 x Rešetka, 1 x Univerzalna tava za pečenje



N 50, PEĆNICA, 60 X 60 CM, NEHRĐAJUĆI ČELIK B3CCE2ANO

Tip pećnice / načini grijanja:

- Raspon temperature: 50 °C - 275 °C
- Zapremina: 71 l

Dizajn:

Čišćenje:

- EasyClean® pomoć kod čišćenja

Komfor:

- Regulacija s pomoću LCD zaslona
- Elektronski sat
- HIDE® – vrata pećnice s potpunim uvlačenjem
- Brzo zagrijavanje
- Halogeno osvjetljenje
- Ventilator za hlađenje

Pripadajući pribor:

- Rešetka, Univerzalna tava za pečenje

Sigurnost:

- Dečija sigurnosna brava

Tehničke informacije:

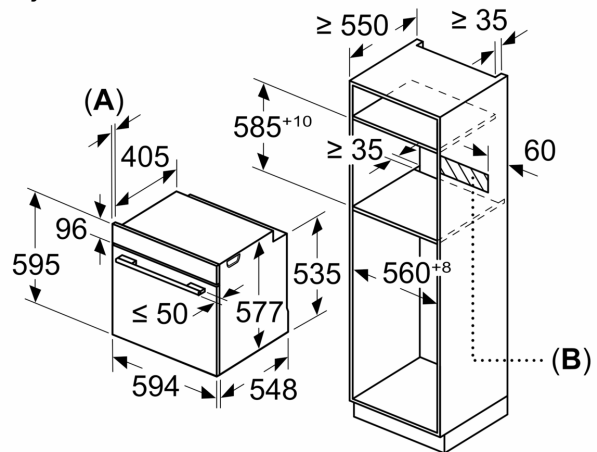
- Razred energetske učinkovitosti (prema EU br. 65/2014): A (na skali energetskih razreda od A+++ do D)
- Potrošnja energije po ciklusu pri uobičajenom načinu rada: 1.04 kWh
- Potrošnja energije po ciklusu pri načinu rada s ventilatorom: 0.81 kWh
- Broj prostora za pečenje: 1 Izvor topline: električna pećnica
Zapremina: 71 l
- Dužina kabela za napajanje: 120 cm
- Prikjučna snaga: 3.4 kW
- Dimenzije (VxŠxD): 595 mm x 594 mm x 548 mm
- Dimenzije niše (VxŠxD): 585 mm - 595 mm x 560 mm - 568 mm x 550 mm
- "Molimo držite se dimenzija navedenih u skici za postavljanje"

N 50, PEĆNICA, 60 X 60 CM, NEHRĐAJUĆI ČELIK
B3CCE2A00

Ukoliko se uređaj ugradi ispod ploče za kuhanje, tada treba poštivati slijedeće debljine radnih ploča (ukoliko je potrebno uključujući i podkonstrukcija).

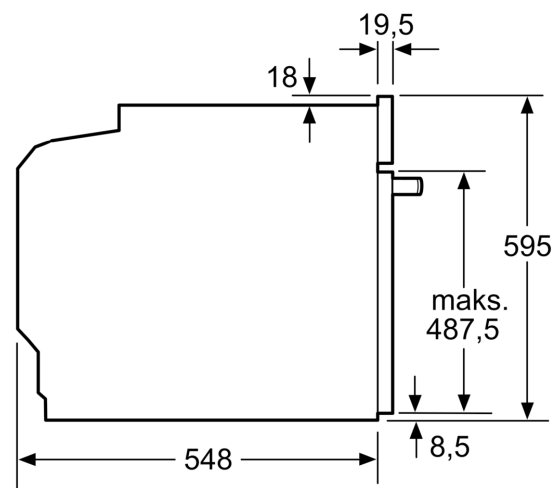
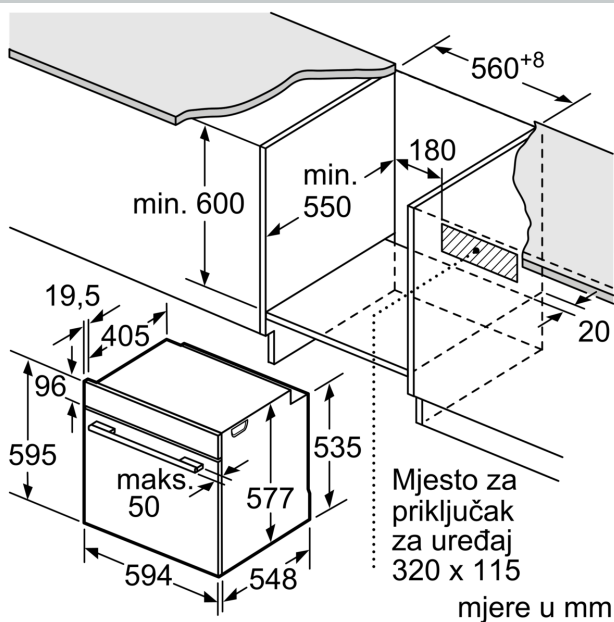
Tip ploče za kuhanje	min. debljina radne ploče	
	postavljeno	u ravnini s površinom
Indukcijska ploča za kuhanje	37 mm	38 mm
Po čitavoj površini indukcijska ploča za kuhanje	47 mm	48 mm
Plinska ploča za kuhanje	30 mm	38 mm
Električna ploča za kuhanje	27 mm	30 mm

Mjere u mm



A: 19,5 mm

B: Prostor za priključivanje uređaja 320 x 115 mm



Ugradnja s pločom za kuhanje.

