

N 90, UGRADBENA PEĆNIČA S FUNKCIJOM PARE,
 60 X 60 CM, NEHRĐAJUĆI ČELIK
 B47FS22N0



A+



Ugradbena pećnica s opcijama FullSteam i SLIDE&HIDE® – kombiniranje svih vrsta grijanja i parnog kuhanja u jednoj pećnici s neograničenim pristupom.

- ✓ Full Steam - punom parom naprijed do ukusnog obroka
- ✓ Eco Clean s Easy Clean - dvojac koji olakšava čišćenje pećnice
- ✓ ShiftControl - brza navigacija kroz izbornike i jednostavna orijentacija sa zaslonom TFT
- ✓ Pomoćnik za pečenje s automatskim programima - dvojac za optimalno pečenje pod vašim nadzorom
- ✓ LED svjetla - sjajna rasvjeta točno tamo gdje vam je potrebna

Oprema

Tehnički podaci

Dizajn: Ugradbeno
 Otvaranje vrata: Poklopna vrata
 Potrebna veličina niše za ugradnju (VxŠxD): . 585-595 x 560-568 x 550 mm
 Dimenzije proizvoda: 595 x 596 x 548 mm
 Dimenzije zapakiranog proizvoda (Vx ŠxD): 675 x 660 x 690 mm
 Materijal upravljačke ploče: Glass
 Materijal vrata: Glass
 Neto težina: 41.5 kg
 Dužina kabela za napajanje: 120.0 cm
 EAN kod: 4242004181590
 Struja: 16 A
 Napon: 220-240 V
 Frekvencija: 60; 50 Hz
 Broj šupljina - NOVO (2010/30/EU): 1
 71 l
 Energetska učinkovitost: A+
 Energy consumption per cycle conventional (2010/30/EC): 0.87 kWh/ciklus
 Energy consumption per cycle forced air convection (2010/30/EC): 0.69 kWh/ciklus
 Indeks učinkovitosti energije (2010/30/EU): 81.2 %
 Uključen dodatni pribor: 1 x Lim, emajl, 1 x Rešetka, 1 x Univerzalna tava za pečenje, 1 x Parna posuda, rupičasta, veličina S, 1 x Parna posuda, rupičasta, veličina XL, 1 x Parna posuda, ne rupičasta, veličina S



Dodatni pribor

1 x Lim, emajl, 1 x Rešetka, 1 x Univerzalna tava za pečenje, rupičasta, veličina XL, 1 x Parna posuda, ne rupičasta, veličina S

Posebni dodatni pribor

Z12CL10A0 Pokrov za duboki lim za pečenje, Z12CM10A0 Moussaka pan, enamelled, Z12CN10A0 Profi duboki lim za pečenje, Z13CR10X0 ;, Z13CU30X0 ;, Z13CU31X0 ;, Z13CV05S0 Accessory, Z12CP10A0 lim za pečenje za picu, okugli, Z12CQ10A0 Gril lim, Z12CU10A0 ;, Z13TC10X0 ComfortFlex vodilice na izvlač. - para, Z13TC16X0 ComfortFlex Rail (1 level) f. steam, Z13TF36X0 3 razinske teleskopske vodilice na izvla, Z99RX70X0 ;, Z11AB15A0 ;, Z11AU15A0 ;, Z11CG10X0 ;, Z11GT10X3 Staklena posuda, Z11GU20X0 stakleni lim za pečenje, Z11SZ00X0 SeamlessCombination mounting kit, Z11SZ80X0 Ukrasna letvica SeamlessComb. 60 + 29cm, Z11SZ90X0 Ukrasna letvica SeamlessComb. 60 + 45cm, Z12CB10A0 :

N 90, UGRADBENA PEĆNICA S FUNKCIJOM PARE,
60 X 60 CM, NEHRĐAJUĆI ČELIK
B47FS22N0

Oprema

Tip pećnice / načini grijanja:

- Kombinirana parna pećnica s 12 načina grijanja: 4D vrući zrak, CircoTherm® Eco, Gornje/donje grijanje, Gornje/donje grijanje Eco, Ventilatorski infra roštilj, Velikopovršinski roštilj, Malopovršinski roštilj, Pica (opcija za pečenje pice), Stupanj za pečenje kruha, Donje grijanje, Kuhanje na niskoj temperaturi, Održavanje toplote (za pripremljena jela)
- Dodatni načini grejanja pomoću pare: Para, Regeneracija, Pečenje/pirjanje, Odmrzavanje
- Raspon temperature: 40 °C - 250 °C
- Zapremina: 71 l

Dizajn:

- HIDE® – vrata pećnice s potpunim uvlačenjem
- Unutarnja površina: emajlirani antracit

Čišćenje:

- Samočišćeće obloge: Sistem čišćenja: EcoClean
- EasyClean® pomoć kod čišćenja

Komfor:

- TFT zaslon u boji i grafički zaslon od 4,1" s funkcijom izravnog dodira
- Dodatne funkcije:
- Program za odstranjivanje vodenog kamenca
- Automatska prilagodba na nadmorsku visinu
- Funkcija sušenja
- Preporučene postavke, Automatski programi
- Broj automatskih programa: 38
- Elektronski sat
- Brzo zagrijavanje
- LED svjetlo, mogućnost isključivanja
- Spremnik za vodu: 1 l
- Indikator praznog spremnika
- Generator pare je postavljen izvan šupljine
- Ventilator za hlađenje
- Ventilator od nehrđajućeg čelika

Preklopne rešetke / vodilice

Pripadajući pribor:

- Univerzalna tava za pečenje, Lim, emajl, Rešetka, Parna posuda, rupičasta, veličina XL, Parna posuda, rupičasta, veličina S, Parna posuda, ne rupičasta, veličina S

Sigurnost:

- door lock mechanical
- Dečija sigurnosna brava
- Sigurnosno isključenje
- Pokazatelj preostale topline
- Gumb za uključivanje/isključivanje
- Kontaktni prekidač za vrata

Tehničke informacije:

- Dužina kabela za napajanje: 120 cm

- Prikjučna snaga: 3.6 kW

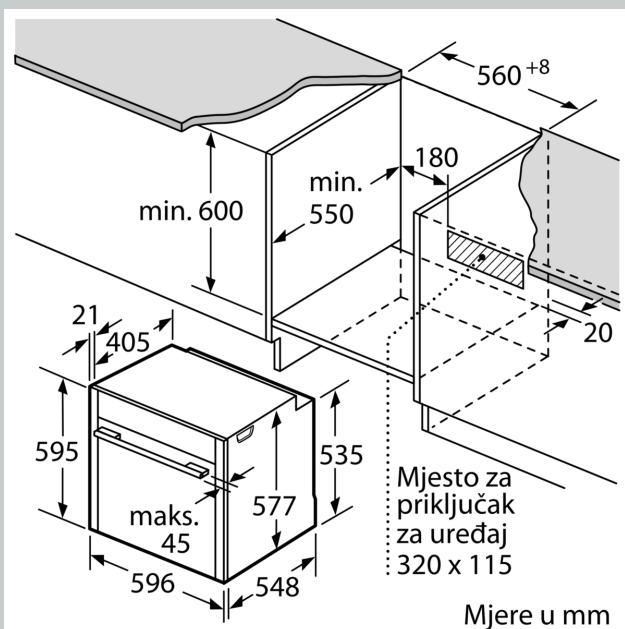
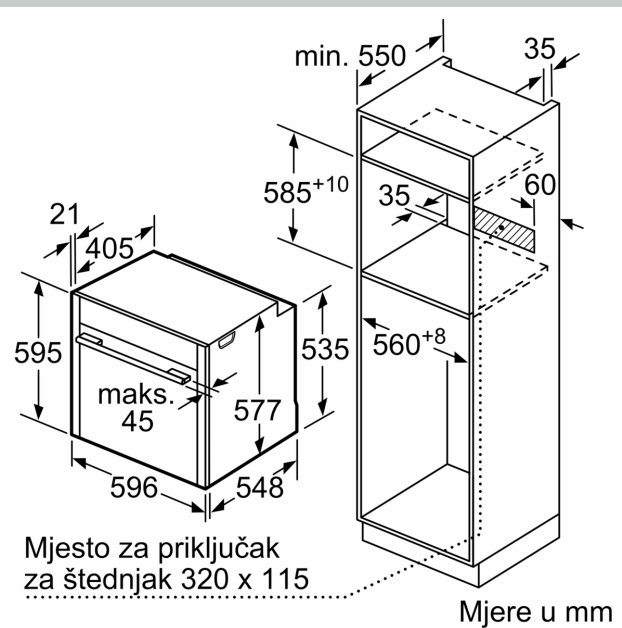
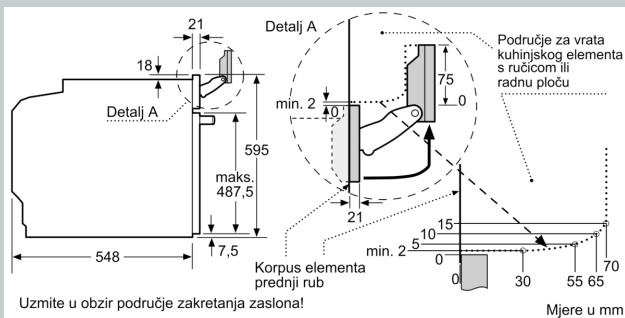
- Dimenzije (VxŠxD): 595 mm x 596 mm x 548 mm

- Dimenzije niše (VxŠxD): 585 mm - 595 mm x 560 mm - 568 mm x 550 mm

- "Molimo držite se dimenzija navedenih u skici za postavljanje"

N 90, UGRADBENA PEĆNIČA S FUNKCIJOM PARE,
60 X 60 CM, NEHRĐAJUĆI ČELIK
B47FS22N0

Ugradbene skice



Ukoliko se uređaj ugradi ispod ploče za kuhanje, tada treba poštivati slijedeće debljine radnih ploča (ukoliko je potrebno uključujući i podkonstrukcija).

Tip ploče za kuhanje

min. debljina radne ploče

	postavljeno	u ravni s površinom
Indukcijska ploča za kuhanje	37 mm	38 mm
Po čitavoj površini indukcijska ploča za kuhanje	47 mm	48 mm
Plinska ploča za kuhanje	30 mm	38 mm
Električna ploča za kuhanje	27 mm	30 mm