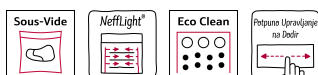


N 90, UGRADBENA PEĆNICA S FUNKCIJOM PARE,
 60 X 60 CM, GRAPHITE-GREY
 B48FT68G0



Ugradbena pećnica s opcijama FullSteam i SLIDE&HIDE® – kombiniranje svih vrsta grijanja i parnog kuhanja u jednoj pećnici s neograničenim pristupom.

- ✓ Sous-Vide - pripremite vakuumski zatvorena jela na pari sa stalnom niskom temperaturom za novi horizont okusa
- ✓ NEFFLight® - rasvjeta za sve četiri razine pećnice, čak i sa zatvorenim vratima
- ✓ Eco Clean s Easy Clean - dvojac koji olakšava čišćenje pećnice
- ✓ Full Touch kontrola na dodir - jednostavno, precizno upravljanje pećnicom putem dodira prsta na TFT zaslonu u boji visoke razlučivosti
- ✓ Pomoćnik za pečenje s automatskim programima - dvojac za optimalno pečenje pod vašim nadzorom

1 x Lim, emajl, 1 x Rešetka, 1 x Univerzalna tava za pečenje, rupučasta, veličina XL, 1 x Parna posuda, ne rupučasta, veličina S

Z11AB15A0 ; Z11AU15A0 ; Z11CG10X0 ; Z11GT10X3 Staklena posuda, Z11GU20X0 stakleni lim za pečenje, Z11SZ00X0 SeamlessCombination mounting kit, Z11SZ90G0 Ukrasna letvica SeamlessComb. 60 + 45cm, Z12CB10A0 ; Z12CL10A0 Pokrov za duboki lim za pečenje, Z12CM10A0 Moussaka pan, enamelled, Z12CN10A0 Profi duboki lim za pečenje, Z12CP10A0 lim za pečenje za picu, okugli, Z12CQ10A0 Gril lim, Z12CU10A0 ; Z13CR10X0 ; Z13CU30X0 ; Z13CU31X0 ; Z13CV05S0 Accessory, Z13CX62X0 ; Z13CX64X0 ; Z13TC10X0 ComfortFlex vodilice na izvlač. - para, Z13TF36X0 3 razinske teleskopske vodilice na izvla, Z99RX70X0 :

Dizajn: Ugradbeno
 Otvaranje vrata: Poklopna vrata
 Potrebna veličina niše za ugradnju (VxŠxD): . 585-595 x 560-568 x 550 mm
 Dimenzije proizvoda: 595x596x548 mm
 Dimenzije zapakiranog proizvoda (Vx ŠxD): 660 x 650 x 690 mm
 Materijal upravljačke ploče: Glass
 Materijal vrata: Glass
 Neto težina: 44.2 kg
 Dužina kabela za napajanje: 120.0 cm
 EAN kod: 4242004254669
 Struja: 16 A
 Napon: 220-240 V
 Frekvencija: 50; 60 Hz
 Tip utičnice: Utičnica s uzemljenjem
 71 l
 Energetska učinkovitost: A+
 Energy consumption per cycle conventional (2010/30/EC): 0.87 kWh/ciklus
 Energy consumption per cycle forced air convection (2010/30/EC): 0.69 kWh/ciklus
 Indeks učinkovitosti energije (2010/30/EU): 81.2 %
 Uključen dodatni pribor: 1 x Lim, emajl, 1 x Rešetka, 1 x Univerzalna tava za pečenje, 1 x Parna posuda, rupučasta, veličina S, 1 x Parna posuda, rupučasta, veličina XL, 1 x Parna posuda, ne rupučasta, veličina S



N 90, UGRADBENA PEĆNICA S FUNKCIJOM PARE,
60 X 60 CM, GRAPHITE-GREY
B48FT68G0

Tip pećnice / načini grijanja:

- Pećnica na paru s 13 načina grijanja: 4D vrući zrak, CircoTherm® Eco, Gornje/donje grijanje, Gornje/donje grijanje Eco, Ventilatorski infra roštilj, Velikopovršinski roštilj, Malopovršinski roštilj, Pizza (opcija za pečenje pizze), Stupanj za pečenje kruha, Donje grijanje, Kuhanje na niskoj temperaturi, Grijanje posude za posluživanje, Održavanje toplote (za pripremljena jela) Pećnica na paru
- Dodatni načini grijanja pomoću pare: Para, Regeneracija, Pečenje/pirjanje, Odmrzavanje
- Raspon temperature: 40 °C - 250 °C
- Zapremina: 71 l

Preklopne rešetke / vodilice

- Broj razina polica: 4 Komad
- Jednorazinske teleskopske vodilice, potpuno izvlačenje, s Stop funkcijom

Dizajn:

- Grafitno-sivo izdanje
- TouchControl upravljanje
- Unutarnja površina: emajlirani antracit

Čišćenje:

- Samočišćeće obloge: Sistem čišćenja: EcoClean
- EasyClean® pomoć kod čišćenja
- Potpuno staklena unutarnja strana vrata

Komfor:

- 5,7"-TFT zaslon s FullTouch Control upravljanjem
- Elektronski sat
- Automatsko predlaganje temperature
- Prikaz aktualne temperature Prikaz trenutne temperature v pećnici Postavka Sabbath
- Broj automatskih programa: 38
- Dodatne funkcije:
- Program za odstranjivanje vodenog kamenca
- Automatska prilagodba na nadmorsku visinu Funkcija sušenja
- HIDE® – vrata pećnice s potpunim uvlačenjem
- SLIDE® - okretna ručka
- Preporučene postavke, Automatski programi
- Multi Point® termometar za pečenje mesa
- Brzo zagrijavanje
- NeffLight®, LED svijetlo, mogućnost isključivanja
- Spremnik za vodu: 1 l
- Indikator praznog spremnika
- Generator pare je postavljen izvan šupljine
- Ventilator za hlađenje
- Ventilator od nehrđajućeg čelika
- Home Connect funkcija (WLAN)

Pripadajući pribor:

- Lim, emajl, Parna posuda, rupičasta, veličina S, Parna posuda, rupičasta, veličina XL, Parna posuda, ne rupičasta, veličina S,

Rešetka, M**0189, Univerzalna tava za pečenje

Sigurnost:

- Hladna vrata - temperatura stakla najviše 40 °C
- Dečija sigurnosna brava
- Sigurnosno isključenje Pokazatelj preostale topline Gumb za uključivanje/isključivanje Kontaktni prekidač za vrata

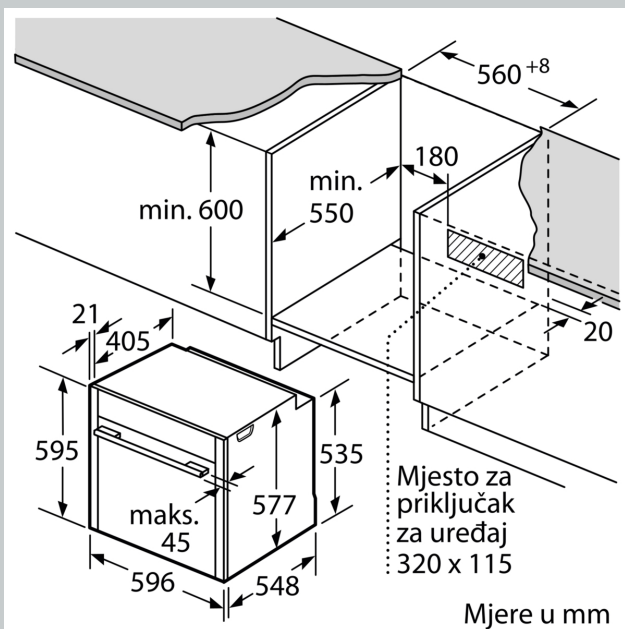
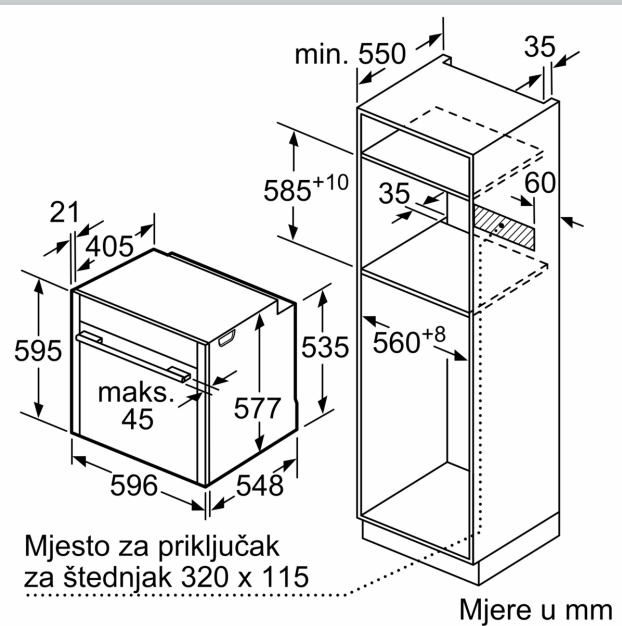
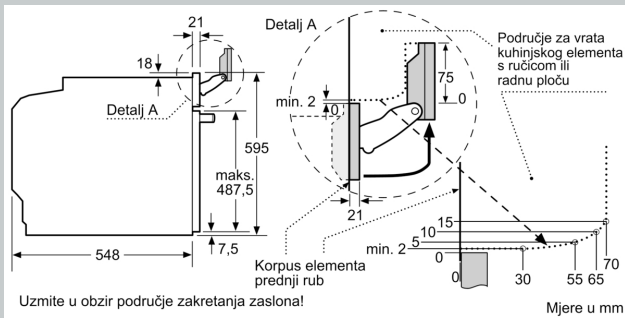
Tehničke informacije:

- Dužina kabela za napajanje: 120 cm
- 220 - 240 V
- Prikjučna snaga: 3.6 kW
- Razred energetske učinkovitosti (prema EU br. 65/2014): A+ (na skali energetske razreda od A+++ do D)
- Potrošnja energije po ciklusu pri uobičajenom načinu rada: 0.87 kWh
- Potrošnja energije po ciklusu pri načinu rada s ventilatorom: 0.69 kWh
- Broj prostora za pečenje: 1 Izvor topline: električna pećnica Zapremina: 71 l

Dimenzije:

- Dimenzije (VxŠxD): 595 mm x 596 mm x 548 mm
- Dimenzije niše (VxŠxD): 585 mm - 595 mm x 560 mm - 568 mm x 550 mm
- "Molimo držite se dimenzija navedenih u skici za postavljanje"
- Preporučujemo vam da odaberete komplementarne proizvode unutar N90, kako bi se osigurala optimalna kombinacija dizajna vaših ugrađenih uređaja.

N 90, UGRADBENA PEĆNICA S FUNKCIJOM PARE,
60 X 60 CM, GRAPHITE-GREY
B48FT68G0



Ukoliko se uređaj ugradi ispod ploče za kuhanje, tada treba poštivati slijedeće debljine radnih ploča (ukoliko je potrebno uključujući i podkonstrukcija).

Tip ploče za kuhanje

min. debljina radne ploče

	postavljeno	u ravni s površinom
Indukcijska ploča za kuhanje	37 mm	38 mm
Po čitavoj površini indukcijska ploča za kuhanje	47 mm	48 mm
Plinska ploča za kuhanje	30 mm	38 mm
Električna ploča za kuhanje	27 mm	30 mm