

N 90, Ugradbena pećnica, Nehrđajući čelik
B58CT64N0



COOKING PASSION SINCE 1877



A



Ugradbena pećnica s opcijom SLIDE&HIDE® – neograničen pristup unutrašnjosti pećnice.

- ✓ HIDE® – vrata pećnice s potpunim uvlačenjem.
- ✓ CircoTherm® – Neffov izvanredni sustav vrućeg zraka za istovremeno pečenje i prženje na do 3 razine.
- ✓ Dvojac za savršeno čišćenje: piroliza nakon zahtjevne uporabe – unutrašnjost pećnice čisti se sama.
- ✓ EasyClean® – opcija za brzo čišćenje pećnice koja čuva okoliš.
- ✓ FullTouch Control – jednostavno i precizno upravljanje pećnicom dodirrom vrhom prsta na glatku površinu TFT zaslona u boji velike razlučivosti.
- ✓ NeffLight® – savršeno osvjetljenje sve četiri razine pećnice, čak i sa zatvorenim vratima.
- ✓ ComfortFlex® – teleskopske vodilice izlaze dovoljno van da bi vam omogućile praktično hvatanje ploče za pečenje s bočnih strana.

Oprema

Tehnički podaci

Boja / materijal prednjeg dijela : Nehrđajući čelik
 Ugradbeni / samostojeći : Ugradbeni
 Integriran sustav čišćenja : Hydrolytic, Pyrolytic
 Potrebna veličina niše za ugradnju (VxŠxD) : 585-595 x 560-568 x 550
 Dimenzije proizvoda (mm) : 595 x 596 x 548
 Dimenzije zapakiranog proizvoda (Vx ŠxD) (mm) : 675 x 690 x 660
 Materijal upravljačke ploče : Stainless steel
 Materijal vrata : Glass
 Neto težina (kg) : 43,550
 Iskoristiva zapremina unutrašnjosti (l) : 71
 Načini pečenja : Bottom heat, Bread Baking Setting, Conventional heat, Defrost, Dough proving setting, Full width grill, Half width grill, Hot Air-Eco, Hot air grilling, low temperature cooking, Pizza setting, pre-heating, warming
 Regulacija temperature : elektronski
 Number of interior lights : 3
 Certifikati odobrenja : CE, VDE
 Dužina kabela za napajanje (cm) : 120
 EAN kod : 4242004182016
 Broj šupljina - NOVO (2010/30/EU) : 1
 Razred energetske učinkovitosti - NOVO (2010/30/EU) : A
 Energy consumption per cycle conventional (2010/30/EC) : 0,90
 Energy consumption per cycle forced air convection (2010/30/EC) : 0,74
 Indeks učinkovitosti energije (2010/30/EU) : 87,1
 Nazivni podaci priključka (W) : 3600
 Struja (A) : 16
 Napon (V) : 220-240
 Frekvencija (Hz) : 60; 50
 Tip utičnice : Gardy plug w/ earthing

Posebni dodatni pribor

Z11SZ80X0 Ukasna letvica SeamlessComb. 60 + 29cm
 Z11SZ90X0 Ukasna letvica SeamlessComb. 60 + 45cm
 Z11TC10X0 ComfortFlex vodilice na izvl. (1 razina)
 Z12TF36X0 3 razinske teleskop. vodilice na izvl.



4 242004 182016

N 90, Ugradbena pećnica, Nehrđajući čelik

B58CT64N0

Oprema

Tip pećnice / načini grijanja:

- Pećnica s 15 načina grijanja: 4D vrući zrak, CircoTherm® Eco, Gornje/donje grijanje, Gornje/donje grijanje Eco, Ventilatorski infra roštilj, Velikopovršinski roštilj, Malopovršinski roštilj, Pica (opcija za pečenje pice), Stupanj za pečenje kruha, Donje grijanje, Kuhanje na niskoj temperaturi, Odmrzavanje, Stupanj za dizanje tijesta, Grijanje posude za posluživanje, Održavanje toplote (za pripremljena jela)
- Raspon temperature: 40 °C - 275 °C
- Zapremina: 71 l

Dizajn:

- HIDE® – vrata pećnice s potpunim uvlačenjem
- SLIDE® - okretna ručka
- TouchControl upravljanje
- Unutarnja površina: emajlirani antracit

Čišćenje:

- Automatika samočišćenja (piroliza)
- EasyClean® pomoć kod čišćenja
- Potpuno staklena unutarnja strana vrata

Komfor:

- 5,7"-TFT zaslon s FullTouch Control upravljanjem
- Automatsko predlaganje temperature
Prikaz aktualne temperature
Prikaz trenutne temperature v pećnici
Postavka Sabbath
- Dodatne funkcije:
Funkcija parnog kuhanja (samo prilikom uporabe kompleta za paru)
- Preporučene postavke
- Elektronski sat
- Brzo zagrijavanje
- NeffLight®, LED osvjetljenje, mogućnost isključivanja
- Ventilator za hlađenje
- Ventilator od nehrđajućeg čelika
- Info gumb

Preklopne rešetke / vodilice

- Jednorazinske teleskopske vodilice, potpuno izvlačenje, s Stop funkcijom

Pripadajući pribor:

- 1 x Lim, emajl, 2 x Rešetka, 1 x Univerzalna tava za pečenje

Sigurnost:

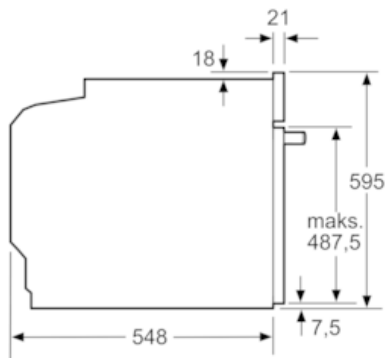
- Dečija sigurnosna brava
Sigurnosno isključenje
Pokazatelj preostale topline
Gumb za uključivanje/isključivanje
Kontaktne prekidač za vrata

Tehničke informacije:

- Razred energetske učinkovitosti (prema EU br. 65/2014): A (na skali energetske učinkovitosti od A+++ do D)
Potrošnja energije po ciklusu pri uobičajenom načinu rada: 0.9 kWh
Potrošnja energije po ciklusu pri načinu rada s ventilatorom: 0.74 kWh
Broj prostora za pečenje: 1
Izvor topline: električna pećnica
Zapremina: 71 l
- Dužina kabela za napajanje: 120 cm
- Priključna snaga: 3.6 kW
- Dimenzije (VxŠxD): 595 mm x 596 mm x 548 mm
- Dimenzije niše (VxŠxD): 560 mm - 568 mm x 585 mm - 595 mm x 550 mm
- "Molimo držite se dimenzija navedenih u skici za postavljanje"

N 90, Ugradbena pećnica, Nehrdajući čelik
B58CT64N0

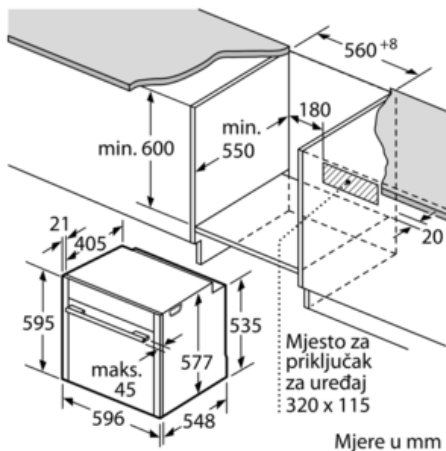
Ugradbene skice



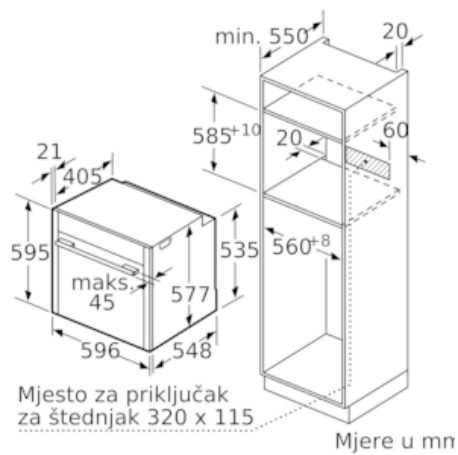
Mjere u mm

Ukoliko se uređaj ugradi ispod ploče za kuhanje, tada treba poštivati slijedeće debljine radnih ploča (ukoliko je potrebno uključujući i podkonstrukcija).

Tip ploče za kuhanje	min. debljina radne ploče	
	postavljeno	u ravnini s površinom
Indukcijska ploča za kuhanje	37 mm	38 mm
Po čitavoj površini indukcijska ploča za kuhanje	47 mm	48 mm
Plinska ploča za kuhanje	30 mm	38 mm
Električna ploča za kuhanje	27 mm	30 mm



Mjere u mm



Mjere u mm