

N 50, Ugradbena pećnica, 60 x 60 cm, Nehrđajući čelik  
B6ACM7AN0



COOKING PASSION SINCE 1877



A

Ugradbena pećnica s HIDE® – vrata pećnice s potpunim  
uvlačenjem.

#### Oprema

##### Tehnički podaci

Boja / materijal prednjeg dijela : Nehrđajući čelik  
Ugradbeni / samostojeći : Ugradbeni  
Integriran sustav čišćenja : Pyrolytic+Hydrolytic  
Potrebna veličina niše za ugradnju (VxŠxD) : 585-595 x 560-568 x  
550  
Dimenzije proizvoda (mm) : 595 x 594 x 548  
Dimenzije zapakiranog proizvoda (Vx ŠxD) (mm) : 670 x 700 x 660  
Materijal upravljačke ploče : Glass  
Materijal vrata : Glass  
Neto težina (kg) : 38,636  
Iskoristiva zapremnina unutrašnjosti (l) : 71  
Načini pečenja : Bottom heat, Bread Baking Setting, Conventional  
heat, Full width grill, Hot Air, Hotair gentle, Hot air grilling, Pizza  
setting  
Materijal za prvu unutrašnjost : Other  
Regulacija temperature : elektronski  
Number of interior lights : 1  
Certifikati odobrenja : CE, VDE  
Dužina kabela za napajanje (cm) : 120  
EAN kod : 4242004220558  
Broj šupljina - NOVO (2010/30/EU) : 1  
Razred energetske učinkovitosti - NOVO (2010/30/EU) : A  
Energy consumption per cycle conventional (2010/30/EC) : 1,04  
Energy consumption per cycle forced air convection (2010/30/EC) :  
0,81  
Indeks učinkovitosti energije (2010/30/EU) : 95,3  
Nazivni podaci priključka (W) : 3600  
Struja (A) : 16  
Napon (V) : 220-240  
Frekvencija (Hz) : 50; 60  
Tip utičnice : GARDY plug w/ earthing

#### Posebni dodatni pribor

Z11T115X0 VarioClip vodilice  
Z11TJ25X0 Vodilice na izvla., 2 raz., 1x VarioClip  
Z11TJ35X0 Vodilice na izvla., 3 raz., 1x VarioClip



4 242004 220558

N 50, Ugradbena pećnica, 60 x 60 cm, Nehrđajući  
čelik  
B6ACM7AN0

## Oprema

### Tip pećnice / načini grijanja:

- Raspon temperature: 30 °C - 275 °C
- Zapremina: 71 l

### Dizajn:

#### Čišćenje:

- Automatika samočišćenja (piroliza)
- EasyClean® pomoć kod čišćenja

#### Komfor:

- Regulacija s pomoću LCD zaslona
- Elektronski sat
- HIDE® – vrata pećnice s potpunim uvlačenjem
- SinglePoint sonda za pečenje
- Brzo zagrijavanje
- Halogeno osvjetljenje
- Ventilator za hlađenje

#### Pripadajući pribor:

- Lim, emajl, Rešetka, Univerzalna tava za pečenje

#### Sigurnost:

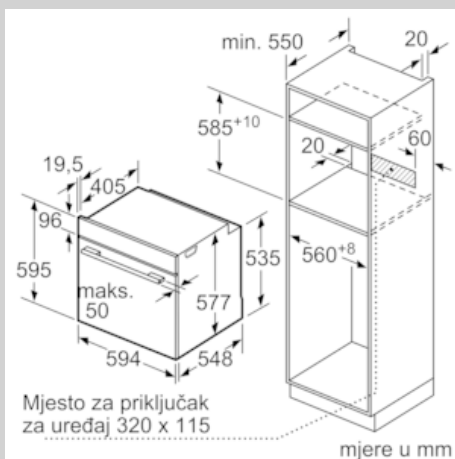
- door lock electronical  
Dečija sigurnosna brava  
Sigurnosno isključenje  
Pokazatelj preostale topline

#### Tehničke informacije:

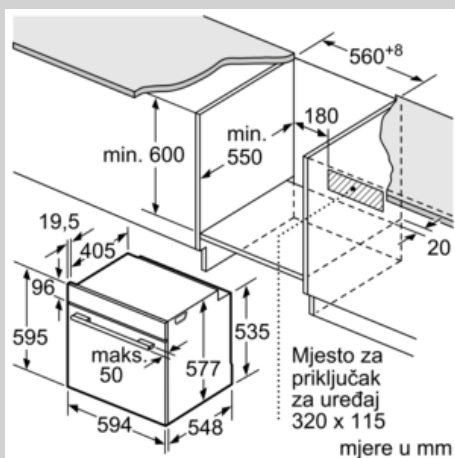
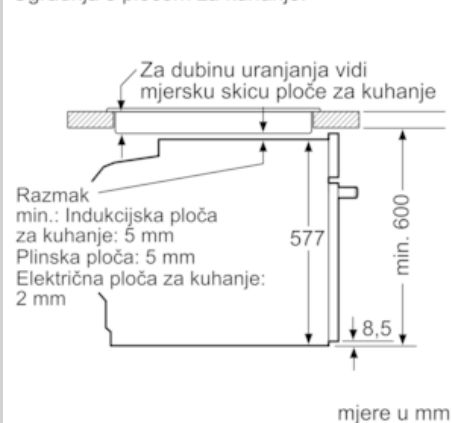
- Razred energetske učinkovitosti (prema EU br. 65/2014): A (na skali energetske razreda od A+++ do D)  
Potrošnja energije po ciklusu pri uobičajenom načinu rada: 1.04 kWh  
Potrošnja energije po ciklusu pri načinu rada s ventilatorom: 0.81 kWh  
Broj prostora za pečenje: 1  
Izvor topline: električna pećnica  
Zapremina: 71 l
- Dužina kabela za napajanje: 120 cm
- Prikjučna snaga: 3.6 kW
- Dimenzije (VxŠxD): 595 mm x 594 mm x 548 mm
- Dimenzije niše (VxŠxD): 585 mm - 595 mm x 560 mm - 568 mm x 550 mm
- "Molimo držite se dimenzija navedenih u skici za postavljanje"

N 50, Ugradbena pećnica, 60 x 60 cm, Nehrđajući  
čelik  
B6ACM7AN0

## Ugradbene skice



## Ugradnja s pločom za kuhanje.



Ukoliko se uređaj ugradi ispod ploče za kuhanje, tada treba poštivati slijedeće debljine radnih ploča (ukoliko je potrebno uključujući i podkonstrukcija).

Tip ploče za kuhanje	min. debljina radne ploče	
	postavljeno	u ravni s površinom
Indukcijska ploča za kuhanje	37 mm	38 mm
Po čitavoj površini indukcijska ploča za kuhanje	47 mm	48 mm
Plinska ploča za kuhanje	30 mm	38 mm
Električna ploča za kuhanje	27 mm	30 mm

