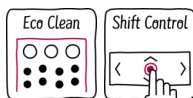


N 90, Ugradbena kompaktna pećnica s funkcijom pare, 60 x 45 cm, Nehrđajući čelik
C17FS42N0



A+



Posebni dodatni pribor

Z11SZ60X0 Ukrasna letvica SeamlessComb. 45 + 14cm
Z11SZ90X0 Ukrasna letvica SeamlessComb. 60 + 45cm
Z13TC10X0 ComfortFlex vodilice na izvlač. - para

- ✓ Slide® - okretna ručka koja udobno sjeda u ruku
- ✓ Full Steam - punom parom naprijed do ukusnog obroka
- ✓ Eco Clean s Easy Clean - dvojac koji olakšava čišćenje pećnice
- ✓ ShiftControl - brza navigacija kroz izbornike i jednostavna orijentacija sa zaslonom TFT
- ✓ Pomoćnik za pečenje s automatskim programima - dvojac za optimalno pečenje pod vašim nadzorom

Oprema

Tehnički podaci

Boja / materijal prednjeg dijela : Nehrđajući čelik
Ugradbeni / samostojeći : Ugradbeni
Otvaranje vrata : Poklopna vrata
Potrebna veličina niše za ugradnju (VxŠxD) : 450-455 x 560-568 x 550
Dimenzije proizvoda (mm) : 455 x 596 x 548
Dimenzije zapakiranog proizvoda (Vx ŠxD) (mm) : 520 x 650 x 710
Materijal upravljačke ploče : Stainless steel
Materijal vrata : Glass
Neto težina (kg) : 35,399
Certifikati odobrenja : CE, VDE
Dužina kabela za napajanje (cm) : 150
EAN kod : 4242004182146
Struja (A) : 16
Napon (V) : 220-240
Frekvencija (Hz) : 60; 50
Tip utičnice : Gardy plug w/ earthing
Certifikati odobrenja : CE, VDE
Broj šupljina - NOVO (2010/30/EU) : 1
Usable volume (of cavity) - NEW (2010/30/EC) : 47
Razred energetske učinkovitosti - NOVO (2010/30/EU) : A+
Energy consumption per cycle conventional (2010/30/EC) : 0,73
Energy consumption per cycle forced air convection (2010/30/EC) : 0,61
Indeks učinkovitosti energije (2010/30/EU) : 81,3



4 242004 182146

*N 90, Ugradbena kompaktna pećnica s funkcijom
pare, 60 x 45 cm, Nehrđajući čelik
C17FS42N0*

Oprema

- Kompaktna kombinirana parna pećnica s 12 načina grijanja: 4D vrući zrak, CircoTherm® Eco, Gornje/donje grijanje, Gornje/donje grijanje Eco, Ventilatorski infra roštilj, Velikopovršinski roštilj, Malopovršinski roštilj, Pica (opcija za pečenje pice), Stupanj za pečenje kruha, Donje grijanje, Kuhanje na niskoj temperaturi, Održavanje toplote (za pripremljena jela)
- Dodatni načini grejanja pomoću pare: Para, Regeneracija, Pečenje/pirjanje, Odmrzavanje
- Raspon temperature: 40 °C - 250 °C
- Zapremina: 47 l

Dizajn:

- Unutarnja površina: emajlirani antracit

Čišćenje:

- Samočišćeće obloge: Sistem čišćenja: EcoClean
- EasyClean® pomoć kod čišćenja

Komfor:

- TFT zaslon u boji i grafički zaslon od 4,1" s funkcijom izravnog dodira
- Dodatne funkcije:
Program za odstranjivanje vodenog kamenca
Automatska prilagodba na nadmorsku visinu
Funkcija sušenja
- Klasično otvaranje, SoftClose - mehko zatvaranje, SoftOpening - meko otvaranje
- Preporučene postavke, Automatski programi
- Broj automatskih programa: 38
- Elektronski sat
- Brzo zagrijavanje
- LED svjetlo, mogućnost isključivanja
- Spremnik za vodu: 1 l
- Indikator praznog spremnika
- Generator pare je postavljen izvan šupljine
- Ventilator za hlađenje
- Ventilator od nehrđajućeg čelika

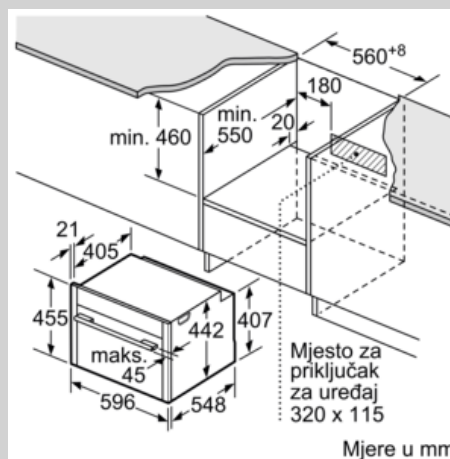
Preklopne rešetke / vodilice

Pripadajući pribor:

- Univerzalna tava za pečenje, Rešetka, Parna posuda, rupičasta, veličina XL, Parna posuda, rupičasta, veličina S, Parna posuda, ne rupičasta, veličina S
- Dečija sigurnosna brava
Sigurnosno isključenje
Pokazatelj preostale topline
Gumb za uključivanje/isključivanje
Kontaktni prekidač za vrata
- Dužina kabela za napajanje: 150 cm
- Dimenzije (VxŠxD): 455 mm x 596 mm x 548 mm
- "Molimo držite se dimenzija navedenih u skici za postavljanje"

N 90, Ugradbena kompaktna pećnica s funkcijom
 pare, 60 x 45 cm, Nehrđajući čelik
 C17FS42N0

Ugradbene skice



Ukoliko se kompaktni uređaj ugradi ispod ploče za kuhanje, tada treba poštivati slijedeće debljine radnih ploče (ukoliko je potrebno uključujući i podkonstrukcija).

Tip ploče za kuhanje	min. debljina radne ploče	
	postavljeno	u ravni s površinom
Indukcijska ploča za kuhanje	42 mm	43 mm
Po čitavoj površini indukcijska ploča za kuhanje	52 mm	53 mm
Plinska ploča za kuhanje	32 mm	43 mm
Električna ploča za kuhanje	32 mm	35 mm

