

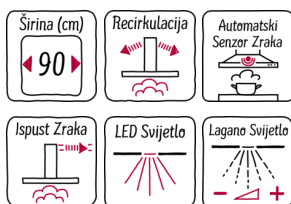
N 90, Teleskopska kuhinjska napa, 90 cm,  
D49PU65X3

**NEFF**

COOKING PASSION SINCE 1877



A



#### Posebni dodatni pribor

Z51ITP0X0	CleanAir Filter sa aktivnim ugljikom
Z54TC02X0	Filter sa aktivnim ugljenikom
Z54TL90X0	Okvir za skrivenu ugradnju
Z54TM90X0	Komp. za ugrad. za 90cm široku zid. napu
Z54TR00X0	CleanAir filter sa aktivnim ugljikom
Z54TR60X3	CleanAir set za recirkulaciju
Z54TS02X0	Komplet za recirkulaciju zraka

- ✓ Posebna zvučna izolacija: jamči izrazito tih doživljaj kuhanja.
- ✓ Automatski senzor zraka: automatski prilagođava brzinu odvođenja u skladu sa situacijom u kuhinji.
- ✓ LED osvjetljenje: dobra preglednost tijekom kuhanja zahvaljujući energetski štedljivim LED svjetlima.
- ✓ EfficientDrive: nova tehnologija motora omogućava vrlo tiho i energetski učinkovito kuhanje.
- ✓ Postavka intenzivne brzine: povećava brzinu odvođenja kod snažnog isparavanja tijekom kuhanja.

#### Oprema

##### Tehnički podaci

Tipologija : Pull-out

Certifikati odobrenja : CE, VDE

Dužina kabela za napajanje (cm) : 175

Potrebna veličina niše za ugradnju (VXŠXD) : 337mm x 524.0mm x 290mm

en: Minimum distance above an electric hob : 430

en: Minimum distance above a gas hob : 650

Neto težina (kg) : 15,381

Tip upravljanja : elektroničan

Broj stupnjeva brzina : 3-stage + 2 intensive

Razina izvlačenja zraka pri maks. snazi (m<sup>3</sup>/h) : 412

Količina recirkulacijskog zraka pri boost opciji (m<sup>3</sup>/h) : 742.0

Razina izvlačenja zraka pri boost opciji (m<sup>3</sup>/h) : 867

Broj rasvjetnih tijela : 2

Razina buke (dB) : 52

Promjer odvoda zraka (mm) : 150 / 120

Materijal filtra za masti : Washable stainless steel

EAN kod : 4242004213758

Nazivni podaci priključka (W) : 166

Struja (A) : 10

Napon (V) : 220-240

Frekvencija (Hz) : 60; 50

Tip utičnice : Gardy plug w/ earthing

Način ugradnje : Ugradnja



4 242004 213758

# N 90, Teleskopska kuhinjska napa, 90 cm, D49PU65X3

## Oprema

### Tip:

- Ugradbena napa na izvlačenje
- 90 cm
- Protok:
- EfficientDrive inverter motor
- Protok zraka pri najvećoj mogućoj brzini pri normalnoj uporabi: 411 m<sup>3</sup>/h; pri intenzivni uporabi: 867 m<sup>3</sup>/h (prema normi EN 61591)
- Dvije mogućnosti rada: odvod zraka ili kruženje zraka (potrebno dokupiti komplet za recirkulaciju)

### Okoliš i sigurnost:

- Razred energetske učinkovitosti: A (na skali energetske učinkovitosti od A++ do E)
- Godišnja potrošnja energije: 37.1 kWh/god
- Razred učinkovitosti protoka zraka: A
- Razred učinkovitosti osvjetljenja: A
- Razred učinkovitosti filtriranja masnoća: B
- Buka (odvođenje zraka) pri pri najvećoj mogućoj brzini pri normalnoj uporabi: 52 dB(A) re 1 pW [39 dB(A) re 20 μPa zv. pritisak]; pri intenzivni uporabi: 69 dB(A) re 1 pW [56 dB(A) re 20 μPa zv. pritisak] (prema EN 60704-3, EN 60704-2-13)
- Buka min./maks. normalna razina: 42/52 dB

### Dizajn:

- Crna ručka/profil uključen(a)
- Osvjetljenje polja za kuhanje: 2 x 3 W LED osvjetljenje
- Intenzitet svjetla: 623 lux
- Temperatura boje: 3500 K

### Komfor:

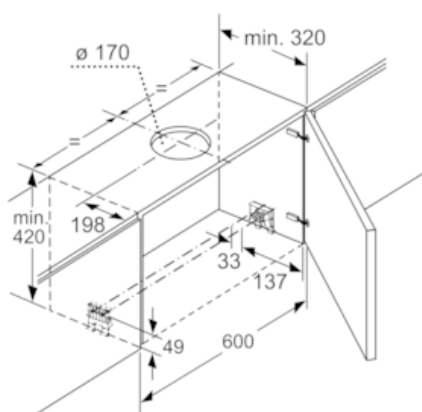
- Elektronsko upravljanje
- TouchControl upravljanje (3 stupnja učinkovitosti + 2 intenzivne)
- Automatsko isključivanje intenzivnog stupnja
- 10-minutni pomak isključivanja
- Funkcija intervalnog uključivanja
- Funkcija smanjenja buke
- Senzor kvalitete zraka
- Mogućnost podešavanje intenziteta osvjetljenja
- SoftLight postupno osvjetljenje/zamračenje
- Poklopac filtera od nehrđajućeg čelika, prikladan za čišćenje u perilici posuda
- Metalni filter za masnoće, prikladan za čišćenje u perilici posuda
- Indikator zasićenosti filtra (metalnoga ili ugljenoga)
- Izuzetno tihi rad zahvaljujući posebnoj zvučnoj izolaciji

### Dimenzije:

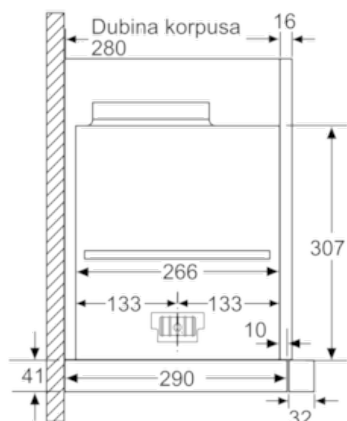
- Za ugradnju u posebni zidni ormarić (60 ili 90 cm)
- Priključna snaga: 166 W
- Cijev Ø 150 mm, 120 mm
- Električni kabel duljine 1,75 m
- Dimenzije (VxŠxD): 378 x 898 x 290 mm
- Ugradbene dimenzije (VxŠxG): 337 x 524 x 290 mm

N 90, Teleskopska kuhinjska napa, 90 cm,  
D49PU65X3

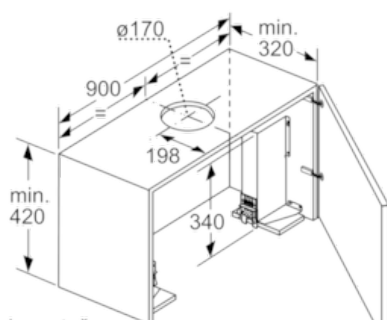
Ugradbene skice



Mjere u mm

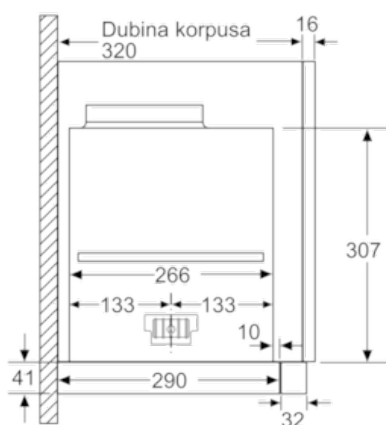


Mjere u mm

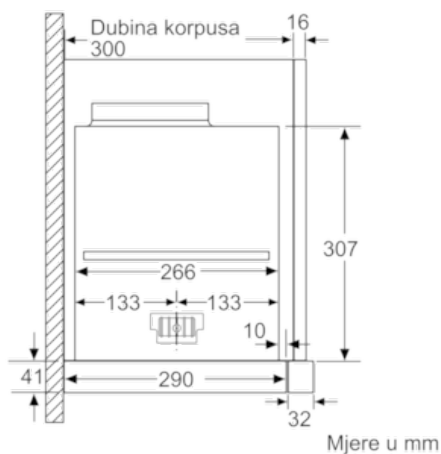


Kod montaže nape s plosnatim okloпом u gornji kuhinjski element širine 90cm potreban je set za montažu. Oba nosača za ugradnju vijkom pričvršćuju lijevo i desno u element. Montaža prema šabloni.

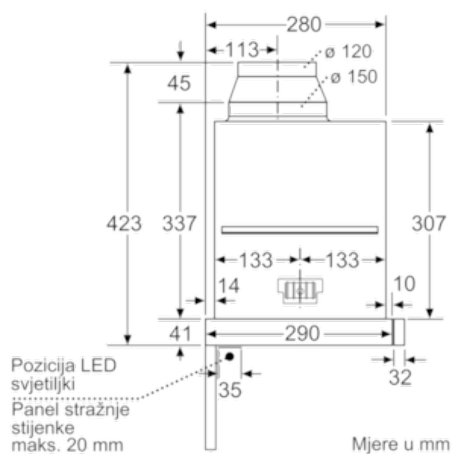
Mjere u mm



Mjere u mm



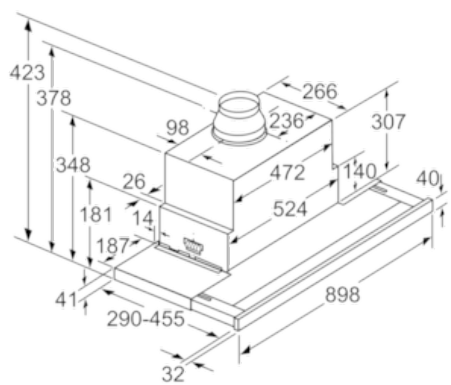
Mjere u mm



Mjere u mm

N 90, Teleskopska kuhinjska napa, 90 cm,  
D49PU65X3

Ugradbene skice



Prilagođavanje dubine izvlačivog dijela filtra  
moguće do 29 mm mjere u mm