

N 50, ZIDNA NAPA, 60 CM, STAINLESS STEEL
 D65BHM4N0



B

Posebni dodatni pribor

Z50XXP0X0 Long Life filter za mirise (zamjenski), Z51DXA0X0 Standardni filter za mirise (zamjenski), Z51DXB1X4 Clean Air filter za mirise (zamjenski), Z5905N0 :, Z5915N0 :, Z51DXI1X4 Stand.Clean Air set za kruženje zraka, Z51DXI1X6 Clean Air set za kruženje zraka, Z51DXU0X0 Standardni set za kruženje zraka, Z51FXC1N6 CleanAirPlus vanjski set za rec. zraka, Z51FXD1N1 Long Life vanjski set za kruženje zraka, Z51FXJ0X0 Long Life set za kruženje zraka, Z53XXB1X6 Clean Air Plus filter za mirise rez, Z5860N0 Ukrasna ploča, Z5865N0 Ukrasna ploča

Ravna izvedba modernog oblika – naša klasična izvedba nape „Box“.

- ✓ Upravljanje na dodir - zahvaljujući integriranoj nadzornoj ploči ravne površine, prilagodbe je moguće učiniti samo jednim prstom
- ✓ Intenzivna postavka brzine - povećava stupanj odvođenja kada je para pri kuhanju intenzivna
- ✓ LED rasvjeta - jasna rasvjeta prilikom kuhanja zahvaljujući LED svjetlima koja štede na energiji
- ✓ Smanjenje razine buke - Naš optimiziran motor jamči tiho iskustvo kuhanja
- ✓ Visok stupanj odvođenja - jamči jasan pogled na ono što kuhanje zahvaljujući učinkovitoj tehnologiji motora

Oprema

Tehnički podaci

Tipologija: Wall-mounted
 Dužina kabela za napajanje: 130.0 cm
 Visina dimnjaka nape: 583-912/583-1022 mm
 Visina ladice: 53 mm
 en: Minimum distance above an electric hob: 550 mm
 Minimalna udaljenost iznad plinskog štednjaka: 650 mm
 Neto težina: 12.0 kg
 Tip upravljanja: elektroničan
 Broj stupnjeva brzina: 3-stages + intensive setting
 Razina izvlačenja zraka pri maks. snazi: 459 m³/h
 Količina recirkulacijskog zraka pri boost opciji: 499 m³/h
 Količina recirkulacijskog zraka pri maksimalnoj snazi: 404 m³/h
 Razina izvlačenja zraka pri boost opciji: 752 m³/h
 Maximum Air flow: 459 m³/h
 Broj rasvjetnih tijela: 2
 Razina buke: 64 dB(A) re 1 pW
 Promjer odvoda zraka: 120 / 150 mm
 EAN kod: 4242004224105
 Priključna vrijednost: 255 W
 Struja: 10 A
 Napon: 220-240 V
 Frekvencija: 50; 60 Hz



N 50, ZIDNA NAPA, 60 CM, STAINLESS STEEL D65BHM4NO

Oprema

Tip:

- Nehrđajući čelik napa
- 60 cm
- Nehrđajući čelik

- 703 x 600 x 500mm - montiranje s vanjskim dimnjakom
- 833-1163 x 600 x 500 mm - montiranje s teleskopskim dimnjakom

Protok:

- Protok zraka (odvod zraka) pri najvećoj mogućoj brzini pri normalnoj uporabi: 458 m³/h; pri intenzivni uporabi: 752 m³/h (prema normi EN 61591)
- Dvije mogućnosti rada: odvod zraka ili kruženje zraka (potrebno dokupiti komplet za recirkulaciju)

Okoliš i sigurnost:

- Razred energetske učinkovitosti: B (na skali energetske razreda od A++ do E)
- Godišnja potrošnja energije: 60.3 kWh/god
- Razred učinkovitosti protoka zraka: B
- Razred učinkovitosti osvjetljenja: A
- Razred učinkovitosti filtriranja masnoća: B
- Buka (odvođenje zraka) pri najvećoj mogućoj brzini pri normalnoj uporabi: 64 dB(A) re 1 pW dB(A) re 20 µPa zv. pritisak; pri intenzivni uporabi: 73 dB(A) re 1 pW dB(A) re 20 µPa zv. pritisak] (prema EN 60704-3, EN 60704-2-13)
- Buka min./maks. normalna razina: 52/64 dB

Dizajn:

- Osvjetljenje polja za kuhanje: 2 x 1,5 W LED osvjetljenje
- Intenzitet svjetla: 242 lux
- Temperatura boje: 3500 K

Komfor:

- Elektronsko upravljanje, LED displej (svjetleće diode)
- TouchControl upravljanje (4 stupnja učinkovitosti: 3 + intenzivni)
- Automatsko isključivanje intenzivnog stupnja
- Vrlo učinkoviti dvokanalni ventilator
- Poklopac filtera od nehrđajućeg čelika, prikladan za čišćenje u perilici posuđa
- Metalni filter za masnoće, prikladan za čišćenje u perilici posuđa

Tehničke informacije:

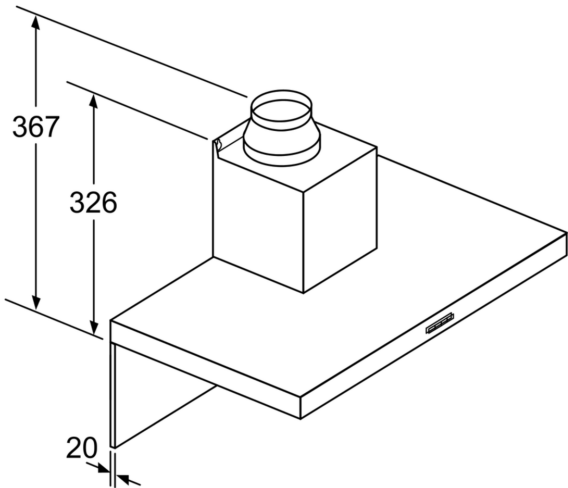
- Priključna snaga: 255 W
- Električni kabel duljine 1.3 m

Dimenzije:

- Cijev Ø 150 mm, 120 mm
- Dimenzije - odvod zraka (VxŠxG): 635-965 x 600 x 500 mm
- Dimenzije - kruženje zraka (VxŠxG): 635-1075 x 600 x 500 mm
- Dimenzije (VxŠxG): 703 x 600 x 500mm (kruženje zraka s CleanAir modulom, namještenim na vanjski poklopac);
- 833-1163 x 600 x 500 mm (kruženje zraka s CleanAir modulom, namještenim na unutrašnji poklopac)
- Dimenzije (VxŠxD): 703 x 600 x 500 mm (kruženje zraka s cleanAir modulom, namještenim na vanjski poklopac); 833-1163 x 600 x 500 mm (kruženje zraka s cleanAir modulom, namještenim na unutrašnji poklopac)
- Dimenzije recirkulacijskog sustava s modulom CleanAir (VxŠxD):

N 50, ZIDNA NAPA, 60 CM, STAINLESS STEEL
D65BHM4N0

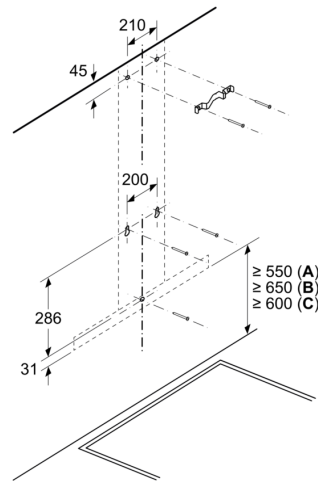
Ugradbene skice



Kod korištenja stražnje stijenke dizajn uređaja se mora poštivati.

mjere u mm

Mjere u mm

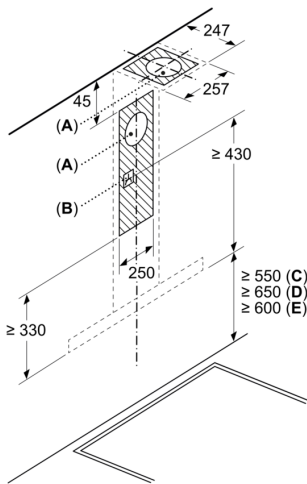


A: Elektro

B: Plin – od gornjeg ruba do rešetke

C: Struja – za Australiju i Novi Zeland

Mjere u mm



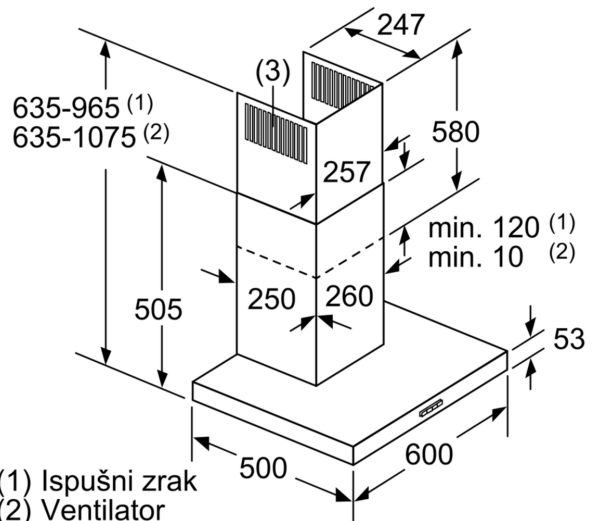
A: Izlaz zraka

B: Utičnica

C: Elektro

D: Plin – od gornjeg ruba do rešetke

E: Struja – za Australiju i Novi Zeland



(1) Ispušni zrak

(2) Ventilator

(3) Izlaz zraka - kod ispušnog zraka montirajte proreze prema dolje

mjere u mm