

N 70, UGRADBENA LADICA ZA VAKUUMIRANJE, 60
X 14 CM, STAINLESS STEEL
N17XH10N0



Posebni dodatni pribor

Z11SZ60X0 Ukrasna letvica SeamlessComb. 45 + 14cm

NEFF ladica za vakumiranje – fleksibilna vakuumska brtva daje cijelu novu razinu okusa i prilika za vašu kuhinjsku opremu.

√ Push & Pull – otvorite ili zatvorite ladicu s nježnjim dodirrom njene besprijetorne površine

Oprema

Tehnički podaci

Dizajn: Ugradbeno
Dimenzije proizvoda: 140 x 595 x 542 mm
Dimenzije zapakiranog proizvoda (Vx ŠxD): 230 x 660 x 660 mm
Potrebna veličina niše za ugradnju (VXŠXD): ... 141 x 560 x 550 mm
EAN kod: 4242004216643
Struja: 6 A
Napon: 220-240 V
Frekvencija: 50; 60 Hz
Tip utičnice: Gardy plug w/ earthing



N 70, UGRADBENA LADICA ZA VAKUUMIRANJE, 60
X 14 CM, STAINLESS STEEL
N17XH10N0

Oprema

- 3 razine vakumiranja za vakumiranje u komori, maks. 99 %
- 3 razine vakumiranja za vakumiranje izvan komore, maks. 90 %

Komfor:

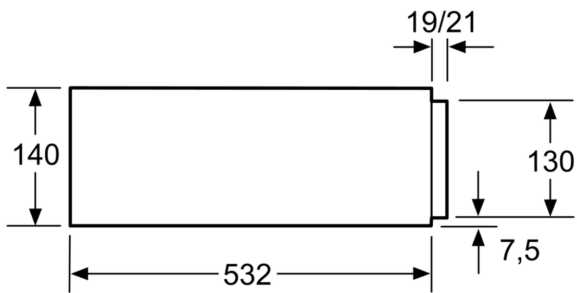
- Automatsko prepoznavanje veze za vakumiranje izvan komore
- Program sušenja za vakuumsku crpku
- Rad s pomoću tipki na dodir

Tehničke informacije:

- Dužina kabela za napajanje: 150 cm
- Dimenzije (VxŠxD): 140 mm x 595 mm x 542 mm
- Dimenzije niše (VxŠxD): 141 mm x 560 mm - 568 mm x 550 mm

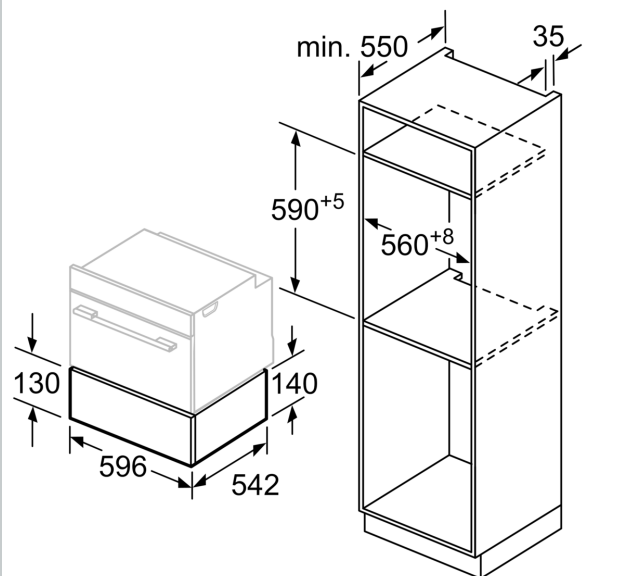
N 70, UGRADBENA LADICA ZA VAKUUMIRANJE, 60
X 14 CM, STAINLESS STEEL
N17XH10N0

Ugradbene skice



Iznad ladice za zagrijavanje mogu se ugraditi kompaktne pećnice s visinom uređaja od 455 mm. Međudno nije potrebno.

Mjere u mm



Mjere u mm