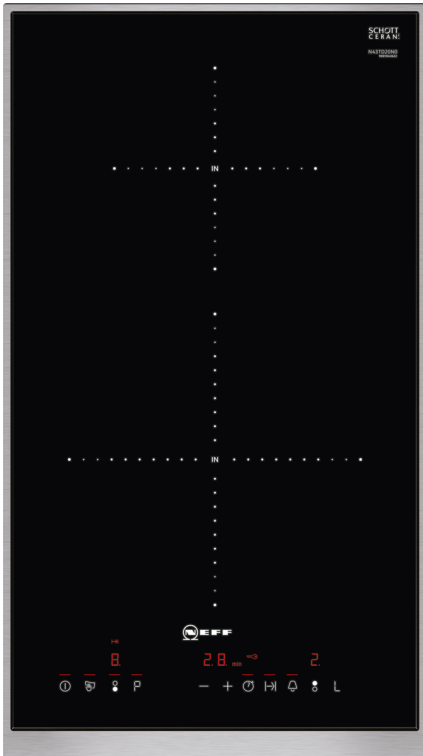


N 70, DOMINO INDUKCIJSKA PLOČA ZA KUHANJE,
30 CM, CRNA, UGRADNJA S OKVIROM
N43TD20N0



Posebni dodatni pribor

Z9404SE0	Dodatni pribor za aparate za kuhanje
Z9406SE0	Dodatni pribor za aparate za kuhanje
Z9410ES0 :	
Z9428FE0 :	
Z943SE0 :	
Z9914X0	Spojna letvica

Indukcijska staklokeramička ploča za kuhanje s TouchControl upravljanjem.

- ✓ Upravljanje na dodir - praktičan način upravljanja pločama za kuhanje samo jednim dodiranjem.
- ✓ Power Boost – optimizirana razina energije za fleksibilnije i još brže zagrijavanje.
- ✓ Indukcija - toplina se proizvodi izravno u posudu za precizno kuhanje koje završava kad je ploča isključena.

Oprema

Tehnički podaci

Vrsta uređaja:	Vario/Domino cooking zone cera
Vrsta uređaja:	Vario/Domino cooking zone cera
Dizajn:	Ugradbeno
Dizajn:	Ugradbeno
Vrsta zagrijavanja:	Električna ploča
Vrsta zagrijavanja:	Električna ploča
Ukupan broj polja koja se mogu istovremeno upotrebljavati: 2	
Ukupan broj polja koja se mogu istovremeno upotrebljavati: 2	
Potrebna veličina niše za ugradnju (VxŠxD): ... 51 x 270 x 490-500 mm	
Potrebna veličina niše za ugradnju (VxŠxD): ... 51 x 270 x 490-500 mm	
Širina:	306 mm
Širina:	306 mm
Dimenzije proizvoda:	51 x 306 x 546 mm
Dimenzije proizvoda:	51 x 306 x 546 mm
Dimenzije zapakiranog proizvoda (Vx ŠxD): 110 x 370 x 573 mm	
Dimenzije zapakiranog proizvoda (Vx ŠxD): 110 x 370 x 573 mm	
Neto težina:	6.1 kg
Neto težina:	6.1 kg
Bruto težina:	7.3 kg
Bruto težina:	7.3 kg
Indikator preostale topline:	Separate
Indikator preostale topline:	Separate
Položaj komandne ploče:	Sprijeda
Položaj komandne ploče:	Sprijeda
Osnovni površinski materijal:	Staklokeramika
Osnovni površinski materijal:	Staklokeramika
Boja površine:	Crna, Stainless steel
Boja površine:	Crna, Stainless steel
Boja okvira:	Stainless steel
Boja okvira:	Stainless steel
Dužina kabela za napajanje:	110.0 cm
Dužina kabela za napajanje:	110.0 cm
EAN kod:	4242004191261
EAN kod:	4242004191261
Napon:	220-240 V
Napon:	220-240 V
Frekvencija:	60; 50 Hz
Frekvencija:	60; 50 Hz



4 242004 191261

*N 70, DOMINO INDUKCIJSKA PLOČA ZA KUHANJE,
30 CM, CRNA, UGRADNJA S OKVIROM
N43TD20N0*

Oprema

Upravljanje:

- TouchControl upravljanje

Fleksibilnost:

- 2 indukcijska polja za kuhanje sa prepoznavanjem veličine dna posude
- Polja za kuhanje: 1 x Ø 145 mm, 1.4 kW (maks. snaga 2.2 kW); 1 x Ø 210 mm, 2.2 kW (maks. snaga 3.7 kW)

Komfor:

- PotBoost funkcija za sva polja za kuhanje
- Podešavanje snage: 17 stupnjeva
- Digitalni prikaz razina za kuhanje
- Digitalni dvostupanjski indikator preostale topline za svako polje za kuhanje
- Elektronički programski sat s funkcijom isključivanja i opomenom za svako polje za kuhanje
- Brojač vremena kuhanja
- Prepoznavanje veličine dna posude
- Funkcija PowerManagement Sigurnosno isključivanje Dječija sigurnosna brava Zaštita kod brisanja

Dizajn:

- Obrub od nehrđajućeg čelika postavljen u ravnini s pločom

Tehničke informacije:

- 30 cm širine
- Priključni kabel: 110 cm
- Funkcija PowerManagement
- Glavni prekidač
- Min. debljina radne površine: 16 mm
- Priključna snaga: 3700 W
- Moguće kombiniranje s drugim pločama s izbrušenim rubom i letvicama sa strane
- Kabel uključen

N 70, DOMINO INDUKCIJSKA PLOČA ZA KUHANJE,
30 CM, CRNA, UGRADNJA S OKVIROM
N43TD20N0

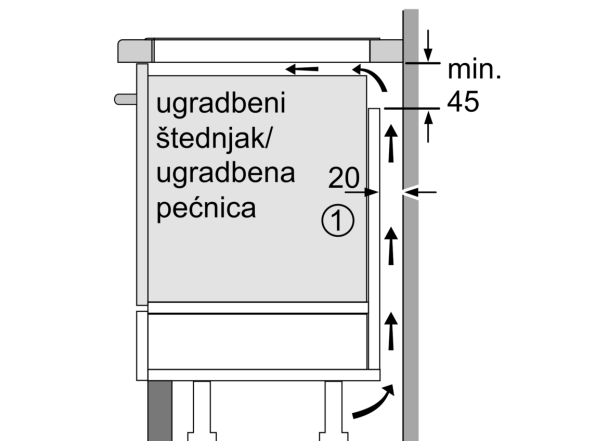
Ugradbene skice

Mjere u mm
Mogućnost kombiniranja Domino-a s
odgovarajućim mjerama uređaja i izreza

Tip širine:
Širina uređaja:

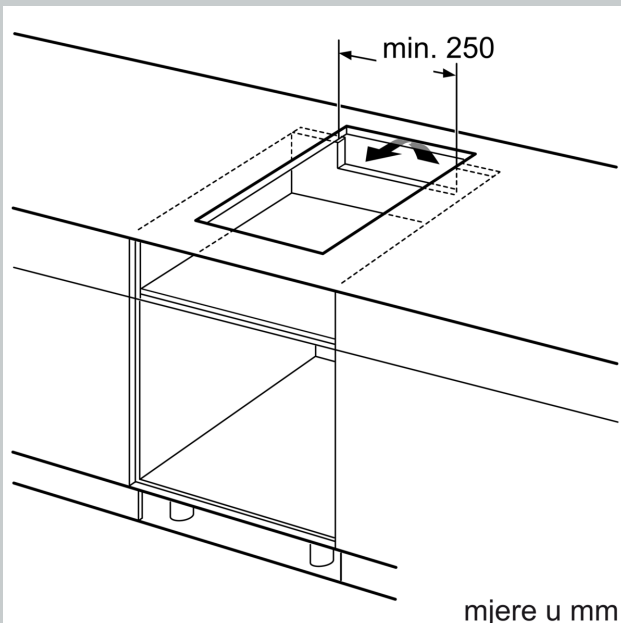
	A	B	C	D	L	X		
2x30	306	306	-	-	612	576		
1x30, 1x40	306	396	-	-	702	666		
1x30, 1x60	306	606	-	-	912	876		
1x30, 1x70*	306	708	-	-	1014	980		
1x30, 1x80	306	826	-	-	1132	1086		
1x30, 1x90	306	918	-	-	1224	1186		
2x40	396	396	-	-	792	756		
1x40, 1x60	396	606	-	-	1002	966		
1x40, 1x70*	396	708	-	-	1104	1070		
1x40, 1x80	396	826	-	-	1222	1176		
1x40, 1x90	396	918	-	-	1314	1276		
3x30	306	306	306	-	918	882		
2x30, 1x40	306	306	396	-	1008	972		
2x30, 1x60	306	306	606	-	1218	1182		
2x30, 1x70*	306	306	708	-	1320	1286		
2x30, 1x80	306	306	826	-	1438	1392		
2x30, 1x90	306	306	918	-	1530	1492		
1x30, 2x40	306	396	396	-	1098	1062		
1x30, 1x40, 1x60	306	396	606	-	1308	1272		
1x30, 1x40, 1x70*	306	396	708	-	1410	1376		
1x30, 1x40, 1x80	306	396	826	-	1528	1482		
1x30, 1x40, 1x90	306	396	918	-	1620	1582		
2x40, 1x60	396	396	606	-	1398	1362		
4x30	306	306	306	306	1224	1188		
3x30, 1x40	306	306	306	396	1314	1278		
1x30, 1x75	306	750	-	-	1056	1020		
1x40, 1x75	396	750	-	-	1146	1110		
2x30, 1x75	306	306	750	-	1362	1326		
1x30, 1x40, 1x75	306	396	750	-	1452	1416		

* Nije moguće s indukcijskom pločom
za kuhanje od 70 cm



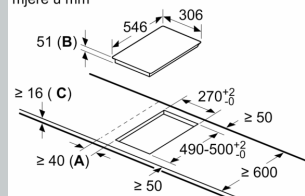
①
Trebalo predvidjeti
prerez za ventilaciju

mjere u mm



mjere u mm

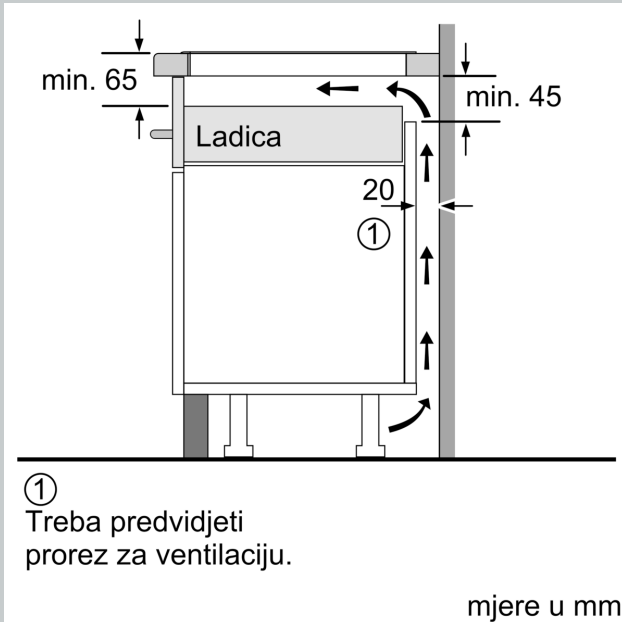
mjere u mm



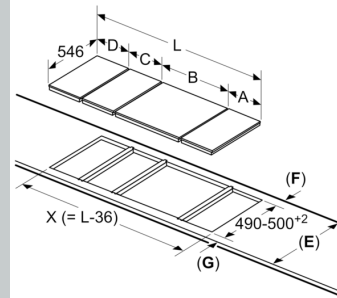
A: Minimalna udaljenost od otvora
za policu i zida.
B: Dubina uranjanja
C: Razmak između površina radne ploče
i gornjeg dijela fronte pećnice mora
biti 30 mm. Pogledajte zahtjeve razmaka
za pećnicu.

Radna ploča u koju se ugrađuje policna
mora podnijeti opterećenje od otprilike 60 kg,
a prema potrebi se moraju upotrijebiti
i potporne konstrukcije.

Ugradbene skice



mjere u mm
Mogućnosti kombiniranja Domino-a s
odgovarajućim mjerama uređaja ii izreza
(vidi tablicu)



E	F	G
585-600	50	≥ 35
> 600	≥ 50	≥ 50

Za ugradnju nekoliko elemenata u kompoziciji
jedan do drugog potrebno je i više kompleta
za sastavljanje.

Za dimenzije otvora (X) ovisno o kombinaciji
pogledajte tablicu: