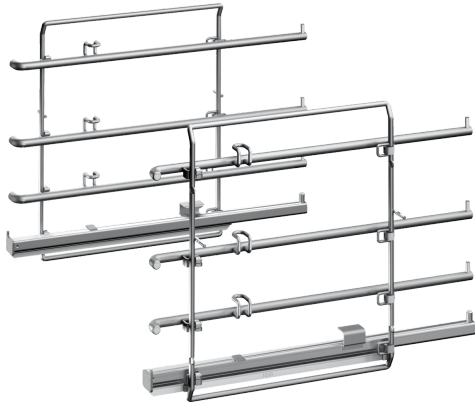


TELESKOPSKJE VODILICE, NEHRĐAJUĆI ČELIK
Z11TC16X0



Oprema

Tehnički podaci

Dimenzije zapakiranog proizvoda (V x Š x D): 90 x 310 x 410 mm

Dimenzije palete: 100.0 x 80.0 x 120.0

Standardan broj jedinica po paleti: 50

Neto težina: 2.7 kg

Bruto težina: 3.0 kg

EAN kod: 4242004193579

