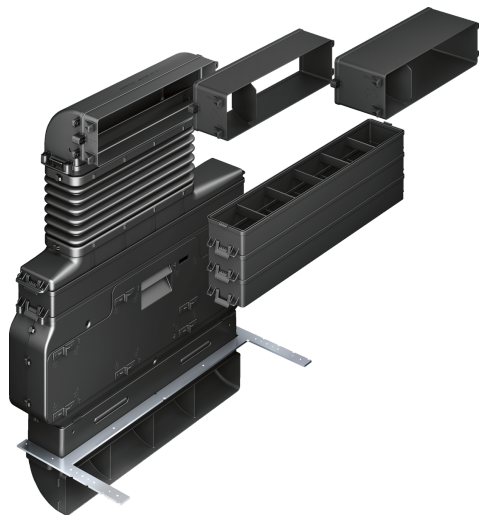


DODATNI PRIBOR ZA NAPE
Z8200X1



Oprema

Tehnički podaci

Dimenzije zapakiranog proizvoda (Vx ŠxD):425 x 595 x 765 mm
Dimenzije palete: 185.0 x 80.0 x 120.0
Standardan broj jedinica po paleti: 8
Neto težina: 11.1 kg
Bruto težina: 11.1 kg
EAN kod: 4242004232629



4 242004 232629