

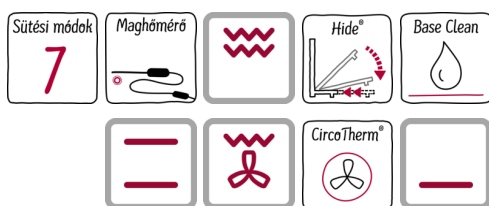
N 50, Beépíthető sütő, Nemesacél  
B3CC15HNO



COOKING PASSION SINCE 1877



A



Beépíthető sütő Hide® funkcióval - a teljesen eltűnő sütőajtóval

- ✓ HIDE® - sütőtér alá becsúszó ajtó
- ✓ Circo Therm® - A Neff kiváló meleglevégős rendszere az egyidejű tészta- és hűssütéshez akár 3 szinten
- ✓ EcoClean - az öntisztító katalitikus bevonat a sütő oldalfalán megkönnyíti a belső takarítást. BaseClean - speciális tisztítóprogram a sütő alja számára.
- ✓ 1 szintű teleszkópos sütősín amely bármelyik szinten használható. Egy mérőpontos maghőmérő - egy szem, amely mindig figyeli a sütő hőmérsékletét.

Felszerelés

Műszaki adatok

Előlap színe / anyaga : Nemesacél  
 Kiviteli forma : Beépíthető készülék  
 Integrált tisztítási rendszer : Hidrolitikus, Katalitikus minden oldal  
 Beépítési méretigény (ma x szé x mé) : 585-595 x 560-568 x 550  
 A készülék méretei (mm) : 595 x 594 x 548  
 A becsomagolt készülék méretei (ma x szé x mé) (mm) : 670 x 690 x 660  
 Vezérlőegység kezelőpanelének anyaga : Nemesacél  
 Ajtó anyaga : Üveg  
 Nettó súly (kg) : 34,264  
 Sütőtér nettó térfogata (l) - sütő 1 : 71  
 Főzési eljárások : Alsó fűtés, Felső/alsó fűtés, Forrólevégő, Hotair gentle, Légkeverős grill, Nagyfelületű grill, Pizza-fokozat  
 Első sütőtér anyaga : Egyéb  
 Hőmérséklet-szabályozás : No control of the temperature  
 Belső világítások száma : 1  
 Engedélyező okirat : CE, VDE  
 Csatlakozókábel hossza (cm) : 120  
 EAN-kód : 4242004225195  
 Sütőtérek száma : 1  
 Energiahatékonysági osztály (2010/30/EC) : A  
 Energiafelhasználás, ciklusonként, normál üzemmódban (2010/30/EC) : 1,04  
 Energiafelhasználás, ciklusonként, légkeveréses üzemmódban (2010/30/EC) : 0,81  
 Energiahatékonysági mutató : 95,3  
 Teljesítményigény (W) : 3400  
 Biztosíték : 16  
 Feszültség (V) : 220-240  
 Frekvencia (Hz) : 60; 50  
 Dugós csatlakozó típusa : EU-csatlakozó, földelt

Különleges (megvásárolható) tartozék

Z11T115X0 ClipRail flexibilis sütősín



4 242004 225195

# N 50, Beépíthető sütő, Nemesacél

## B3CC15HNO

### Felszerelés

#### Sütőtípus / Sütési módok

- Hőfokszabályozás: 50 °C - 275 °C
- Sütőtér térfogata: 71 liter

#### Kihúzó-rendszer

- Szintfüggetlen, 1 szintű teleszkópos sütősín, Stop funkcióval

#### Design

- Forgó kapcsoló, Süllyeszthető gombok, kerek
- Sütétér bevonata: szürke zománc

#### Tisztítás

- EcoClean öntisztítás: belső, tető, hátfal
- EcoClean tisztítási program, BaseClean
- Teleüveg sütőajtó

#### Komfort

- Fehér színű LCD vezérlés
- Elektronikus óra
- HIDE® - sütőtér alá becsúszó ajtó
- Maghőmérő
- Gyors felfűtés
- Halogén belső világítás
- Hűtőventilátor
- Egyenes fogantyú

#### Tartozékok

- 1 x Kombirács, 1 x Univerzális serpenyő

#### Környezet és biztonság

- Alacsony hőmérsékletű sütőajtó (40 °C)
- Egyedileg állítható gyerekzár

#### Műszaki adatok

- Hálózati kábel hossza: 120 cm
- Névleges feszültség: 220 - 240 V
- Csatlakozási érték: 3.4 kW
- Energiahatékonysági osztály (EU Nr. 65/2014 szerint): A (A+++ és D energiahatékonysági osztály skálán)  
Ciklusonkénti energiafelhasználás hagyományos üzemmódban:  
1.04 kWh  
Ciklusonkénti energiafelhasználás légkeveréses üzemmódban:  
0.81 kWh  
Sütőterek száma: 1  
Hőforrás: elektromos  
Sütőtér mérete: 71 liter

#### Méretek:

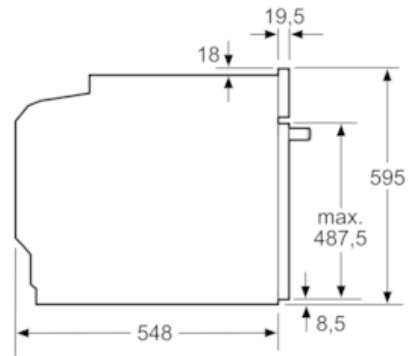
- Készülék méretei (ma x sz x mé): 595 mm x 594 mm x 548 mm
- Beépítési méretigény (ma x szé x mé): 585 mm - 595 mm x 560 mm - 568 mm x 550 mm
- "Kérjük vegye figyelembe a beépítési rajzon feltüntetett méreteket!"

N 50, Beépíthető sütő, Nemesacél  
B3CC15HNO

Méretrajzok

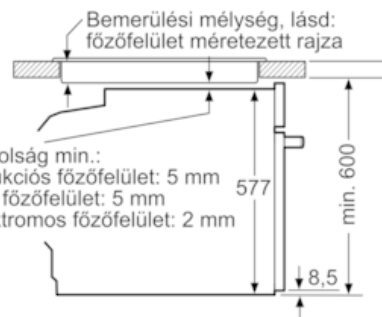
Ha a készüléket főzőfelület alá építi be, vegye figyelembe az alábbi munkalapvastagságot (adott esetben alátéttel együtt).

Főzőfelület típusa	min. munkalapvastagság	
	felületből kiemelkedő	felülettel szintben levő
Indukciós főzőfelület	37 mm	38 mm
Teljes felületű indukciós főzőfelület	47 mm	48 mm
Gáz főzőfelület	30 mm	38 mm
Elektromos főzőfelület	27 mm	30 mm



Méretetek mm-ben

Beépítés egy főzőfelülettel



Méretetek mm-ben

