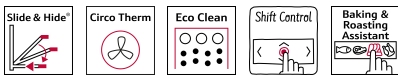


N 90, BEÉPÍTHETŐ SÜTŐ, 60 X 60 CM,  
SZÁLCSISZOLT ACÉL  
B45CS24N0



A



Beépített tartozék

1 x Sütőlap, zománczott, 1 x Kombirács, 1 x Univerzális serpenyő

Különleges (megvásárolható) tartozék

Z11AB15A0 ; Z11AU15A0 ; Z11CG10X0 ; Z11CR10X0 ;  
Z11GT10X3 Üveg sütőedény, Z11GU20X0 üveg serpenyő,  
Z11TC10X0 További sütősín ComfortFlex rendszerhez, Z11TF36X0  
Teleszkópos sütősín, 3-szintű, Z12CB10A0 ; Z12CL10A0 Fedél  
profi serpenyőhöz, Z12CM10A0 Moussaka pan, enamelled,  
Z12CN10A0 Extra mély tepsi, grillráccsal, Z12CP10A0 pizzaforma,  
Z12CQ10A0 Grillrács, Z12CU10A0 ; Z13CR10X0 ; Z13CV05S0  
Accessory, Z1913X0 ; Z19DD10X0 Steam set for ovens,  
Z99RX70X0 :

Beépített sütő SLIDE & HIDE®-dal - korlátlan hozzáférés a sütő belsejéhez

- ✓ Slide&Hide® – A teljesen eltűnő sütőajtó forgatható fogantyúval.
- ✓ CircoTherm® – Okos forrólevegős megoldás, amellyel akár négy szinten is süthet egyszerre.
- ✓ Eco Clean Easy Clean-nel -a páros, amely megkönnyíti a sütő tisztítását
- ✓ TFT kijelző - Shift Control: menük közötti gyors navigáció és egyszerű kezelés a TFT-kijelző segítségével.
- ✓ Baking and Roasting Assistant - az Ön segítője a konyhában. Az ételek ideális főzési idejére, hőmérsékleteire és módjára vonatkozó javaslatok kéznél vannak

Felszerelés

Műszaki adatok

Beépíthetőség: ..... Beépíthető készülék  
Integrált tisztítási rendszer: ..... EcoClean tisztítási program, Hidrolitikus  
Beépítési méretigény (ma x szé x mé): ... 585-595 x 560-568 x 550 mm  
A készülék méretei: ..... 595 x 596 x 548 mm  
A becsomagolt készülék méretei (ma x szé x mé): 675 x 660 x 690 mm  
Vezérlőegység kezelőpanelének anyaga: ..... Nemesacél  
Ajtó anyaga: ..... Üveg  
Nettó súly: ..... 38.1 kg  
Sütőtér nettó térfogata - sütő 1: ..... 71 l  
Főzési eljárások: ..... 4D hőlégbefúvás, Felolvasztás, Kenyérsütési fokozat, Nagyfelületű grill, Pároló fokozat, Forrólevegő-Eco, Kisfelületű grill, Felső/alsó fűtés, Konvencionális ECO fűtés, Pizza-fokozat, Alacsony hőmérsékletű párolás, Alsó fűtés, Légkeverős grill  
Hőmérséklet-szabályozás: ..... Elektronikus  
Belső világítások száma: ..... 1  
Csatlakozókábel hossza: ..... 120.0 cm  
EAN kód: ..... 4242004181439  
Sütőterek száma: ..... 1  
Energiahatékonysági osztály (2010/30/EC): ..... A  
Energiafelhasználás, ciklusonként, normál üzemmódban (2010/30/EC): ..... 0.90 kWh/ciklus  
Energiafelhasználás, ciklusonként, légkeveréses üzemmódban (2010/30/EC): ..... 0.74 kWh/ciklus  
Energiahatékonysági mutató: ..... 87.1 %  
Teljesítményigény: ..... 3600 W  
Biztosíték: ..... 16 A  
Feszültség: ..... 220-240 V  
Frekvencia: ..... 60; 50 Hz  
Csatlakozó típusa: ..... EU-csatlakozó, földelt  
Beépített tartozékok: ..... 1 x Sütőlap, zománczott, 1 x Kombirács, 1 x Univerzális serpenyő



N 90, BEÉPÍTHETŐ SÜTŐ, 60 X 60 CM,  
SZÁLCSISZOLT ACÉL  
B45CS24N0

## Felszerelés

### Sütőtípus / Sütési módok

- Beépíthető sütő, 13sütési funkcióval:
- 4D hőlégbefúvás, Circo Therm eco, Alsó/felső sütés, Alsó/felső sütés eco, Circo Roasting, Nagy felületű grill, Középső grill, Circo Therm intensive, Kenyérsütési fokozat, Alsó sütés, Alacsony hőmérsékletű főzés, Kiolvasztás, Pároló fokozat
- Hőfokszabályozás: 40 °C - 275 °C között
- Sütőtér térfogata: 71 liter

### Kihúzó-rendszer

- Sütési szintek száma: 4 sütési szint
- Teleszkópos sütősin, 1 szintű, áthelyezhető, teljesen kihúzható, Stop funkcióval

### Design

- Shift Control kezelőfelület
- Anracit zománc belső bevonat

### Tisztítás

- EcoClean Direct katalitikus öntisztítás: hátfal
- Tisztítási segéd
- Teleüveg sütőajtó

### Komfort

- 4,1" TFT színes kijelző érintésvezérléssel
- Elektronikus óra
- Hőmérséklet beállítási javaslatok
- Aktuális hőmérséklet-kijelzés Felfűtés-ellenőrzés Sabbath beállítás
- HIDE® - sütőtér alá becsúszó ajtó
- SLIDE® - elforduló fogantyú a sütőajtó mozgásakor
- Sütést támogató rendszer: Beállítási javaslatok
- Automatikus gyorsfűtés
- Halogén lámpa, kikapcsológomb
- Hűtőventillátor
- Nemesacél ventilátor

### Tartozékok

- Univerzális tepsi, Kombirács, Zománcozott sütőtepsi

### Környezet és biztonság

- Alacsony hőmérsékletű sütőajtó (40 °C)
- Egyedileg állítható gyerekzár
- Biztonsági kikapcsolás Maradék hő kijelzés Start/Stop gomb Nyitott ajtó érzékelés

### Műszaki adatok

- Hálózati kábel hossza: 120 cm
- Névleges feszültség: 220 - 240 V
- Maximális teljesítményfelvétel: Hálózati összeteljesítmény: 3,6 kW
- Energiahatékonysági osztály (EU Nr. 65/2014 szerint): A(A+++ és D energiahatékonysági osztály skálán)
- Ciklusonkénti energiafelhasználás hagyományos üzemmódban: 0.9 kWh
- Ciklusonkénti energiafelhasználás légkeveréses üzemmódban: 0.74 kWh
- Sütőtér száma: 1 Hőforrás: elektromos Sütőtér mérete: 71 liter

### Méretetek:

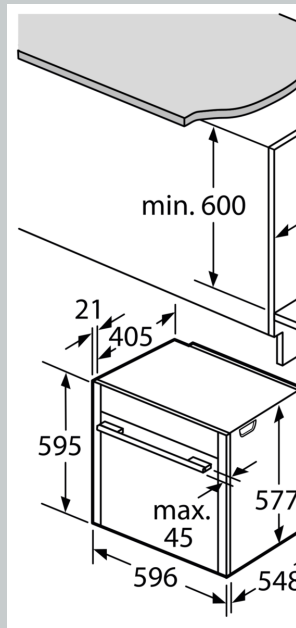
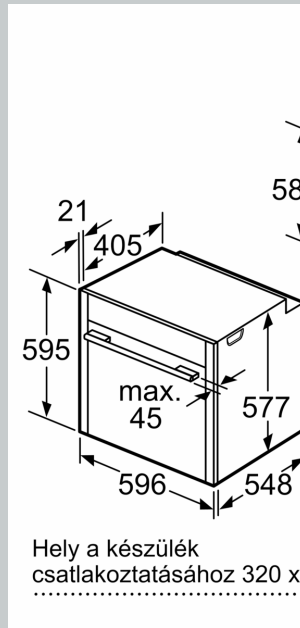
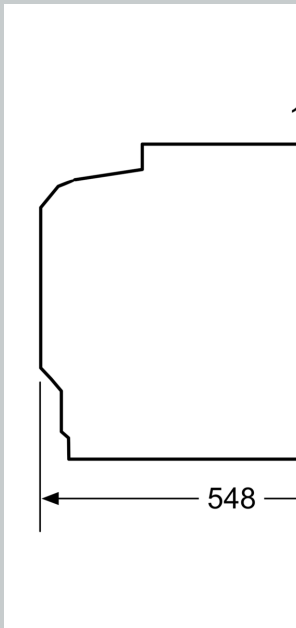
- Készülék méretei (ma x sz x mé): 595 mm x 596 mm x 548 mm
- Beépítési méretigény (ma x szé x mé): 585 mm - 595 mm x 560 mm

- 568 mm x 550 mm

- "Kérjük vegye figyelembe a beépítési rajzon feltüntetett méreteket"
- Javasoljuk, hogy a kiegészítő termékeket is a N90 szériából válassza, ezáltal biztosítva beépíthető készülékeinek harmonikus összhangját.

N 90, BEÉPÍTHETŐ SÜTŐ, 60 X 60 CM,  
SZÁLCSISZOLT ACÉL  
B45CS24N0

Méretrajzok



Ha a készüléket főzőfelületre szereljük, vegye figyelembe az előírt távolságokat (adott esetben a tápellátás és a csatlakoztatás miatt).

**Főzőfelület típusa**

Indukciós főzőfelület

Teljes felületű indukciós főzőfelület

Gáz főzőfelület

Elektromos főzőfelület

felület  
kiegészítő