

N 50, BEÉPÍTHETŐ SÜTŐ, 60 X 60 CM,
SZÁLCSISZOLT ACÉL
B6CCH7AN0



A



Beépített tartozék

1 x Sütőlap, zománcozott, 1 x Kombirács, 1 x Univerzális serpenyő

Különleges (megvásárolható) tartozék

Z11AB15A0 ; Z11AU15A0 ; Z11CR10X0 ; Z11GU20X0 üveg serpenyő, Z11TI15X0 ClipRail flexibilis sütősín, Z12CB10A0 ; Z12CL10A0 Fedél profi serpenyőhöz, Z12CN10A0 Extra mély tepsi, grillráccsal, Z12CP10A0 pizzaforma, Z12CU10A0 ; Z13CR10X0 ; Z13CV05S0 Accessory, Z1608BX0 ClipRail, szintfüggetlen sütősín, Z1650BE0 2 db-os Slim-size univerzális serpenyő, Z1655CA0 Grillrács, Z1913X0 ; Z19DD10X0 Steam set for ovens

Beépíthető sütő Hide® funkcióval - a teljesen eltűnő sütőajtóval

- ✓ Hide® – A teljesen eltűnő sütőajtó.
- ✓ CircoTherm® – Okos forrólevegős megoldás, amellyel akár három szinten is süthet egyszerre.
- ✓ A tökéletes tisztítás duója: Pirolyzís a nagy igénybevételt jelentő használat után - a sütő belseje magát tisztítja. Easy Clean® - környezettel szemben kíméletes opció a sütő gyors tisztításához.
- ✓ LCD kijelző - egyszerű és jövőbemutató. Nagy karakterekkel a könnyű olvashatóságért

Felszerelés

Műszaki adatok

Beépíthetőség: Beépíthető készülék
Integrált tisztítási rendszer: Pirolitikus öntisztítás+Hidrolitikus
Beépítési méretigény (ma x szé x mé): ... 585-595 x 560-568 x 550 mm
A készülék méretei: 595 x 594 x 548 mm
A becsomagolt készülék méretei (ma x szé x mé): 660 x 660 x 690 mm
Vezérlőegység kezelőpanelének anyaga: Nemesacél
Ajtó anyaga: Üveg
Nettó súly: 41.4 kg
Sütőtér nettó térfogata - sütő 1: 71 l
Főzési eljárások: Kenyérsütési fokozat, Nagyfelületű grill, Hotair kímélő, Forrólevegő, Felső/alsó fűtés, Pizza-fokozat, Alsó fűtés, Légkeverős grill
Hőmérséklet-szabályozás: Elektronikus
Belső világítások száma: 1
Csatlakozókábel hossza: 120.0 cm
EAN kód: 4242004220565
Sütőtérek száma: 1
Energiahatékonysági osztály (2010/30/EC): A
Energiafelhasználás, ciklusonként, normál üzemmódban (2010/30/EC): 1.04 kWh/ciklus
Energiafelhasználás, ciklusonként, légkeveréses üzemmódban (2010/30/EC): 0.81 kWh/ciklus
Energiahatékonysági mutató: 95.3 %
Teljesítményigény: 3600 W
Biztosíték: 16 A
Feszültség: 220-240 V
Frekvencia: 60; 50 Hz
Csatlakozó típusa: EU-csatlakozó, földelt
Beépített tartozékok: 1 x Sütőlap, zománcozott, 1 x Kombirács, 1 x Univerzális serpenyő



N 50, BEÉPÍTHETŐ SÜTŐ, 60 X 60 CM, SZÁLCSISZOLT ACÉL B6CCH7AN0

Felszerelés

Sütőtípus / Sütési módok

- Beépíthető sütő, 8sütési funkcióval:
- CircoTherm®, Alsó/felső sütés, Circo Roasting, Nagy felületű grill, Circo Therm intensive, Kenyér-sütési fokozat, Alsó sütés, CircoTherm® kímélő
- Hőfokszabályozás: 30 °C - 275 °C között
- Sütőtér térfogata: 71 liter

Kihűző-rendszer

- Sütési szintek száma: 4 sütési szint
- Nagyméretű sütő tepsitartó állvánnyal

Design

- Univerzális nemesacél kezelőgomb, Süllyeszthető gombok
- Anracit zománc belső bevonat

Tisztítás

- Pirolitikus öntisztítás
- Tisztítási segéd
- Teleüveg sütőajtó

Komfort

- LCD kijelzős vezérlés
- Elektronikus óra
- Hőmérséklet beállítási javaslatok
- Aktuális hőmérséklet-kijelzés Felfűtés-ellenőrzés Sabbath beállítás Automatikus indítás
- HIDE® - sütőtér alá becsúszó ajtó
- Egyenes fogantyú
- Automatikus gyorsfelfűtés
- Halogén lámpa, kikapcsológomb
- Hűtőventillátor
- Nemesacél ventilátor
- Információs gomb

Tartozékok

- Zománcozott sütőtepsi, Kombirács, Univerzális tepsi

Környezet és biztonság

- Extra hőszigetelésű sütőajtó (max.30°C)
- Alacsony ajtóhőmérséklet a pirolitikus tisztítás során
- Elektronikus ajtóreteszelés pirolitikus tisztítás alatt
- Egyedileg állítható gyerekzár Biztonsági kikapcsolás Maradékhő kijelzés

Műszaki adatok

- Hálózati kábel hossza: 120 cm
- Névleges feszültség: 220 - 240 V
- Maximális teljesítményfelvétel: Hálózati összeteljesítmény: 3,6 kW
- Energiahatékonysági osztály (EU Nr. 65/2014 szerint): A(A+++ és D energiahatékonysági osztály skálán)
- Ciklusonkénti energiafelhasználás hagyományos üzemmódban: 1.04 kWh
- Ciklusonkénti energiafelhasználás légkeveréses üzemmódban: 0.81 kWh

kWh

- Sütőtér száma: 1 Hőforrás: elektromos Sütőtér mérete: 71 liter

Méretetek:

- Készülék méretei (ma x sz x mé): 595 mm x 594 mm x 548 mm
- Beépítési méretigény (ma x szé x mé): 585 mm - 595 mm x 560 mm - 568 mm x 550 mm
- "Kérjük vegye figyelembe a beépítési rajzon feltüntetett méreteket"
- Javasoljuk, hogy a kiegészítő termékeket is a N50 szériából válassza, ezáltal biztosítva beépíthető készülékeinek harmonikus összhangját.

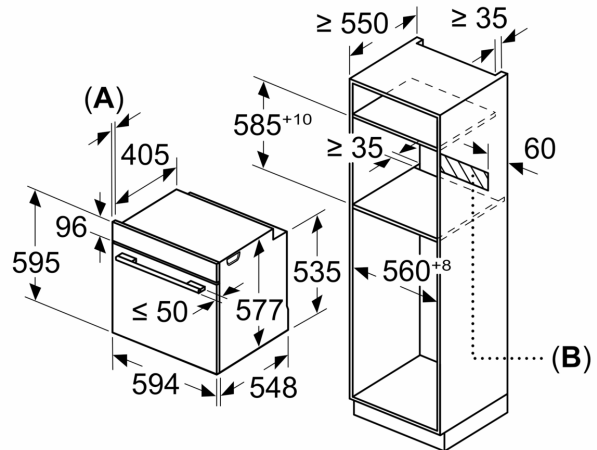
N 50, BEÉPÍTHETŐ SÜTŐ, 60 X 60 CM,
SZÁLCSISZOLT ACÉL
B6CCH7AN0

Méretrajzok

Ha a készüléket főzőfelület alá építi be, vegye figyelembe az alábbi munkalapvastagságot (adott esetben alátéttel együtt).

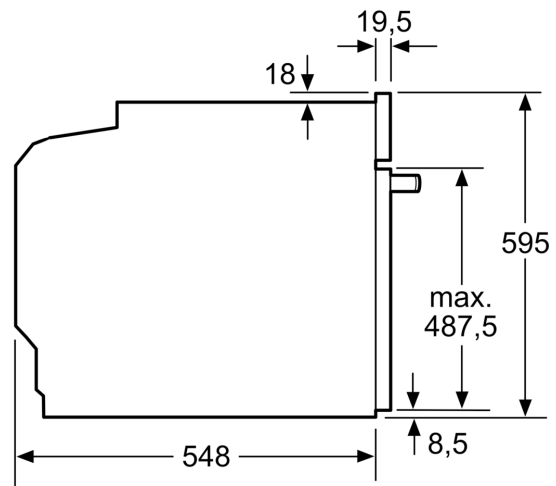
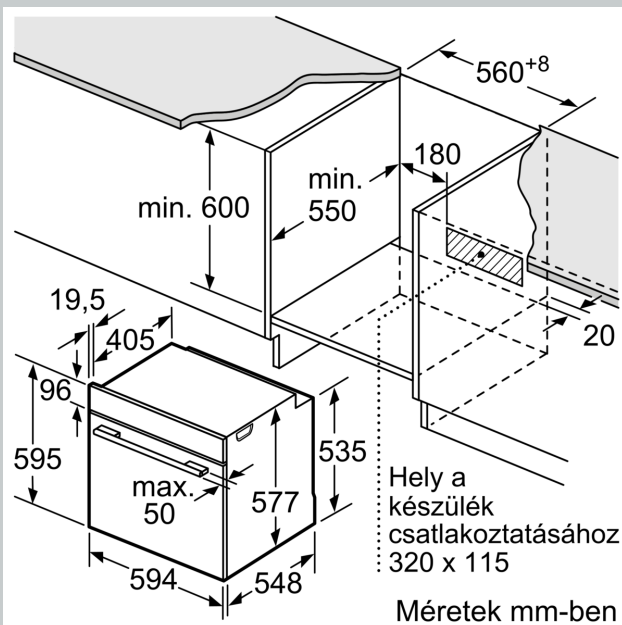
Főzőfelület típusa	min. munkalapvastagság	
	felületből kiemelkedő	felülettel szintben levő
Indukciós főzőfelület	37 mm	38 mm
Teljes felületű indukciós főzőfelület	47 mm	48 mm
Gáz főzőfelület	30 mm	38 mm
Elektromos főzőfelület	27 mm	30 mm

Méretetek mm-ben



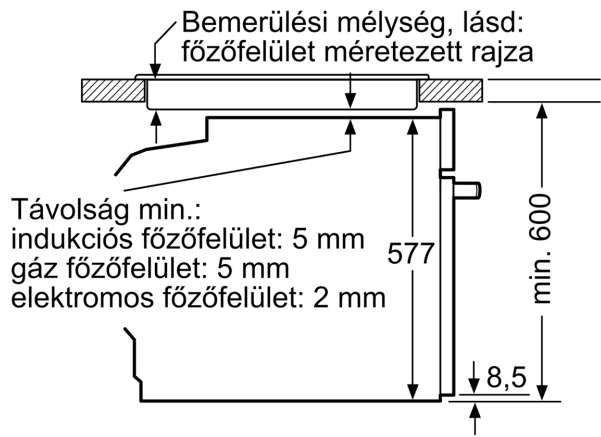
A: 19,5 mm

B: A készülék csatlakoztatásához szükséges hely 320 x 115 mm



Méretrajzok

Beépítés egy főzőfelülettel



Méreték mm-ben