

N 70, BEÉPÍTHETŐ KOMPAKT SÜTŐ MIKROHULLÁM
FUNKCIÓVAL, 60 X 45 CM, SZÁLCSISZOLT ACÉL
C15MR02NO



Beépített tartozék

1 x Kombirács, 1 x Univerzális serpenyő

Különleges (megvásárolható) tartozék

Z11AB15A0 ; Z11AU15A0 ; Z11GT10X3 Üveg sütőedény,
Z11GU20X0 üveg serpenyő, Z12CB10A0 ; Z12CM10A0 Moussaka
pan, enamelled, Z12CP10A0 pizzaforma, Z12CQ10A0 Grillrács,
Z12CU10A0 ; Z13CR10X0 ; Z13CV05S0 Accessory, Z13CV06S0
Takaróelem-készlet, Z14CR10X0 ; Z1913X0 ; Z19DD10X0 Steam
set for ovens, Z99RX70X0 :

Kompakt beépíthető sütő integrált mikrohullám funkcióval - még
több lehetőség a gyors és egyszerű sütésre, nagyon kis helyen

- ✓ CircoTherm® – Okos forrólevegős megoldás, amellyel akár négy szinten is süthet egyszerre.
- ✓ Mikrohullámú sütő és sütő egyben - kombináció kényelmes megoldás hely- és időmegtakarításra
- ✓ TFT kijelző - Shift Control: menük közötti gyors navigáció és egyszerű kezelés a TFT-kijelző segítségével.
- ✓ LED fényforrás - világos megvilágítás, oda ahová szükség van.
- ✓ Soft Close + Soft Opening : lágy bezárás lágy kinyitással - a csillapító rendszer tompítja az ajtót az enyhe kinyitáshoz és bezáráshoz

Felszerelés

Műszaki adatok

Mikrohullámú készülékek fajtája: Sütő mikrohullámmal kombinálva
Vezérlési mód: Elektronikus
A készülék méretei: 455 x 596 x 548 mm
Sütőtér méretei: 237.0 x 480 x 392.0 mm
Csatlakozókábel hossza: 150.0 cm
Nettó súly: 35.4 kg
Bruttó súly: 37.7 kg
EAN kód: 4242004182085
Maximális mikrohullám teljesítmény: 900 W
Teljesítményigény: 3600 W
Biztosíték: 16 A
Feszültség: 220-240 V
Frekvencia: 60; 50 Hz
Csatlakozó típusa: EU-csatlakozó, földelt
Beépített tartozékok: 1 x Kombirács, 1 x Univerzális serpenyő



N 70, BEÉPÍTHETŐ KOMPAKT SÜTŐ MIKROHULLÁM FUNKCIÓVAL, 60 X 45 CM, SZÁLCSISZOLT ACÉL C15MR02NO

Felszerelés

Sütőtípus / Sütési módok

- Kompakt sütő mikrohullámmal, 6sütési funkcióval:
- 4D hőlégbefúvás, Circo Therm eco, Circo Roasting, Nagy felületű grill, Középső grill, Edény-előmelegítés
- További funkciók mikrohullámmal: Mikrohullám, mikrohullámmal kombinált üzemmód
- Intelligens inverter technológia: a maximális teljesítmény automatikus szabályzása.
- Mikrohullámú teljesítmény: 900 W, 5 fokozat (90 W, 180 W, 360 W, 600 W, 900 W), Inverter technológiával
- Hőmérséklet tartomány: 30 °C - 275 °C
- Sütőtér térfogata: 45 l

- Javasoljuk, hogy a kiegészítő termékeket is a N70 szériából válassza, ezáltal biztosítva beépíthető készülékeinek harmonikus összhangját.

Kihúzó-rendszer

- Sütési szintek száma: 3 sütési szint

Design

- Shift Control kezelőfelület
- Anracit zománc belső bevonat

Tisztítás

Komfort

- 2,5"-es TFT színes és szöveges kijelző érintőgombokkal
- Elektronikus óra
- Hőmérséklet beállítási javaslatok
- Aktuális hőmérséklet-kijelzés Felfűtés-ellenőrzés
- Automata programok száma: Automata programok száma:14
- Lefelé nyíló sütőajtó
- Egyenes fogantyú
- Sütést támogató rendszer: Automata programok
- Automatikus gyorsfűtés
- kikapcsológomb, LED világítás a sütőtérben
- Hűtőventillátor
- Nemesacél ventilátor

Tartozékok

- Univerzális tepsi, Kombirács

Környezet és biztonság

- Alacsony hőmérsékletű sütőajtó (40 °C)
- Egyedileg állítható gyerekzár
- Biztonsági kikapcsolás Maradékhő kijelzés Start/Stop gomb Nyitott ajtó érzékelés

Műszaki adatok

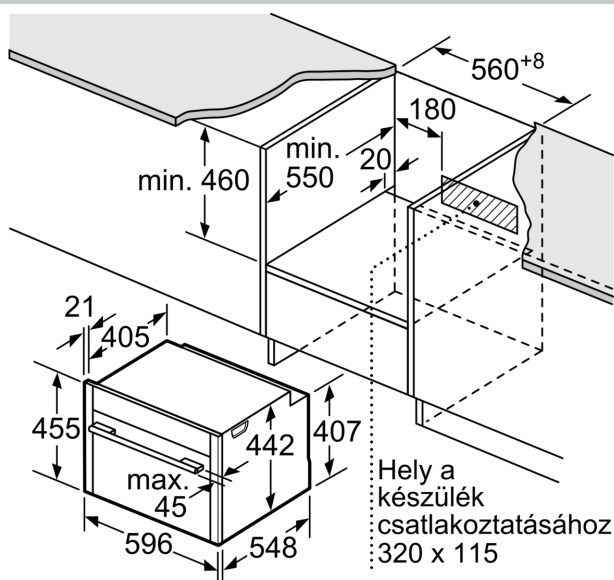
- Hálózati kábel hossza: 150 cm
- Névleges feszültség: 220 - 240 V
- Maximális teljesítményfelvétel: Hálózati összeteljesítmény: 3,6 kW

Méretetek:

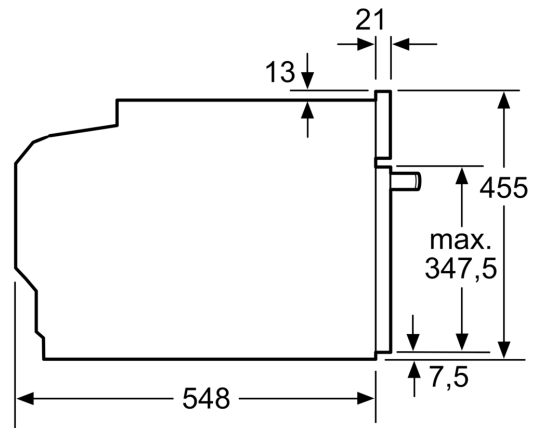
- Készülék méretei (ma x sz x mé): 455 mm x 596 mm x 548 mm
- Beépítési méretigény (ma x szé x mé): 450 mm - 455 mm x 560 mm - 568 mm x 550 mm
- "Kérjük vegye figyelembe a beépítési rajzon feltüntetett méreteket!"

N 70, BEÉPÍTHETŐ KOMPAKT SÜTŐ MIKROHULLÁM
FUNKCIÓVAL, 60 X 45 CM, SZÁLCSISZOLT ACÉL
C15MR02N0

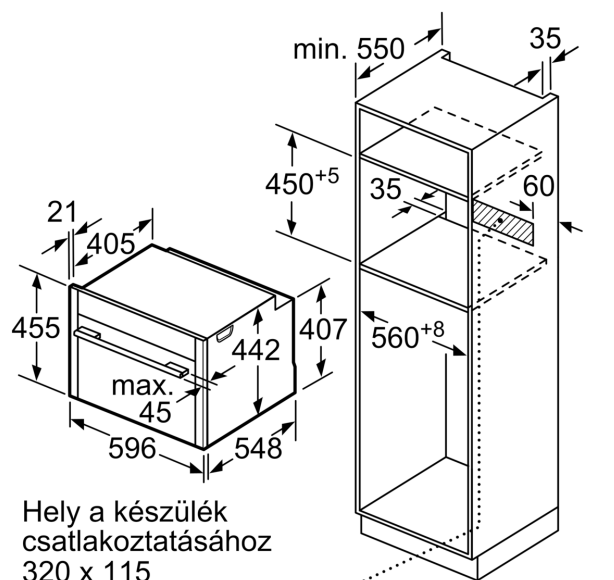
Méretrajzok



Méretetek mm-ben

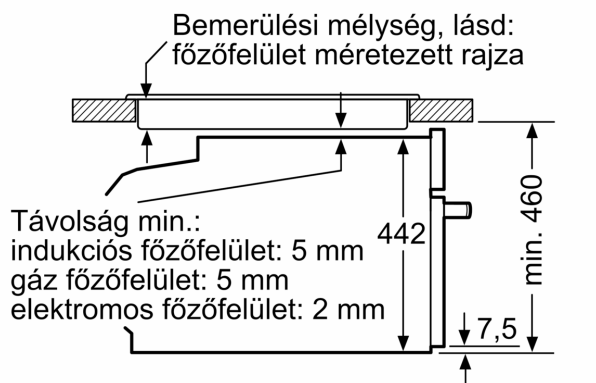


Méretetek mm-ben



Méretetek mm-ben

Beépítés egy főzőfelülettel.



Méretetek mm-ben

Méretajzok

Ha a kompakt készüléket főzőfelület alá építi be, vegye figyelembe az alábbi munkalap- vastagságot (adott esetben alátéttel együtt).

Főzőfelület típusa	min. munkalapvastagság	
	felületből kiemelkedő	felülettel szintben levő
Indukciós főzőfelület	42 mm	43 mm
Teljes felületű indukciós főzőfelület	52 mm	53 mm
Gáz főzőfelület	32 mm	43 mm
Elektromos főzőfelület	32 mm	35 mm