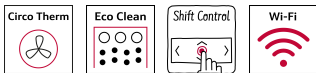


N 90, BEÉPÍTHETŐ KOMPAKT SÜTŐ MIKROHULLÁM
FUNKCIÓVAL, 60 X 45 CM, GRAPHITE-GREY
C17MS22G0



Kompakt beépíthető sütő integrált mikrohullám funkcióval - még több lehetőség a gyors és egyszerű sütésre, nagyon kis helyen

- ✓ CircoTherm® – Okos forrólevegős megoldás, amellyel akár négy szinten is süthet egyszerre.
- ✓ Mikrohullámú sütő és sütő egyben - kombináció kényelmes megoldás hely- és időmegtakarításra
- ✓ Eco Clean Easy Clean-nel -a páros, amely megkönnyíti a sütő tisztítását
- ✓ TFT kijelző - Shift Control: menük közötti gyors navigáció és egyszerű kezelés a TFT-kijelző segítségével.
- ✓ Home Connect – Szabadítsa fel kreativitását az appon keresztül!

1 x Kombirács, 1 x Univerzális serpenyő

Z11AB15A0 ; Z11AU15A0 ; Z11GT10X3 Üveg sütőedény,
Z11GU20X0 üveg serpenyő, Z11SZ00X0 SeamlessCombination
összeépítő szett, Z11SZ60G0 Seamless kombináció 45 + 14cm,
Z11SZ90G0 Seamless kombináció 60 + 45cm, Z12CB10A0 ;
Z12CM10A0 Moussaka pan, enamelled, Z12CP10A0 pizzaforma,
Z12CQ10A0 Grillrács, Z12CU10A0 ; Z13CR10X0 ; Z13CV05S0
Accessory, Z13CV06S0 Takaróelem-készlet, Z14CR10X0 ;
Z1913X0 ; Z19DD10X0 Steam set for ovens, Z99RX70X0 :

Mikrohullámú készülékek fajtája: Sütő mikrohullámmal
kombinálva
Vezérlési mód: Elektronikus
A készülék méretei: 455x596x548 mm
Sütőtér méretei: 237.0 x 480 x 392.0 mm
Csatlakozókábel hossza: 150.0 cm
Nettó súly: 34.0 kg
Bruttó súly: 36.3 kg
EAN kód: 4242004254461
Max. mikrohullámú teljesítmény: 900 W
Teljesítményigény: 3600 W
Biztosíték: 16 A
Feszültség: 220-240 V
Frekvencia: 50; 60 Hz
Csatlakozó típusa: EU-csatlakozó, földelt
Beépített tartozékok: 1 x Kombirács, 1 x
Univerzális serpenyő



N 90, BEÉPÍTHETŐ KOMPAKT SÜTŐ MIKROHULLÁM FUNKCIÓVAL, 60 X 45 CM, GRAPHITE-GREY C17MS22G0

Sütőtípus / Sütési módok

- Kompakt sütő mikrohullámmal, 12sütési funkcióval:
- 4D hőlégbefúvás, Circo Therm eco, Alsó/felső sütés, Alsó/felső sütés eco, Circo Roasting, Nagy felületű grill, Középső grill, Circo Therm intensive, Alsó sütés, Alacsony hőmérsékletű főzés, Pároló fokozat, Edény-előmelegítés
- További funkciók mikrohullámmal: Mikrohullám, mikrohullámmal kombinált sütés
- Intelligens inverter technológia: a maximális teljesítmény automatikus szabályzása.
- Mikrohullámú teljesítmény: 900 W, 5 fokozat (90 W, 180 W, 360 W, 600 W, 900 W), Inverter technológiával
- Hőfokszabályozás: 30 °C - 300 °C között
- Sütőtér térfogata: 45 l

Kihúzó-rendszer

- Sütési szintek száma: 3 sütési szint

Design

- Graphite Grey Edition
- Shift Control kezelőfelület
- Anracit zománc belső bevonat

Tisztítás

- EcoClean Direct katalitikus öntisztítás: hátfal
- Tisztítási segéd

Komfort

- Sütő szabályozás: IC6_CNF_62
- Elektronikus óra
- Hőmérséklet beállítási javaslatok
- Aktuális hőmérséklet-kijelzés Felfűtés-ellenőrzés Sabbath beállítás
- Automata programok száma: Automata programok száma: 14
- Lefelé nyíló sütőajtó
- Egyenes fogantyú
- Sütést támogató rendszer: Beállítási javaslatok, Automata programok
- Automatikus gyorsfelfűtés
- Kikapcsológomb, LED világítás a sütőtérben
- Hűtőventillátor
- Nemesacél ventilátor
- Home Connect funkció WiFi-n keresztül

Tartozékok

- Kombirács, Univerzális tepsi

Környezet és biztonság

- Alacsony hőmérsékletű sütőajtó (40 °C)
- Egyedileg állítható gyerekszár
- Biztonsági kikapcsolás Maradék hő kijelzés Start/Stop gomb Nyitott ajtó érzékelés

Műszaki adatok

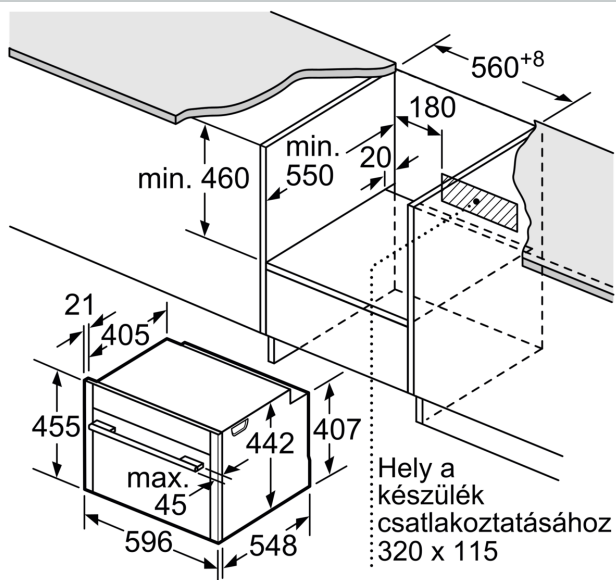
- Hálózati kábel hossza: 150 cm

- Névleges feszültség: 220 - 240 V
- Maximális teljesítményfelvétel: Hálózati összeteljesítmény: 3,6 kW

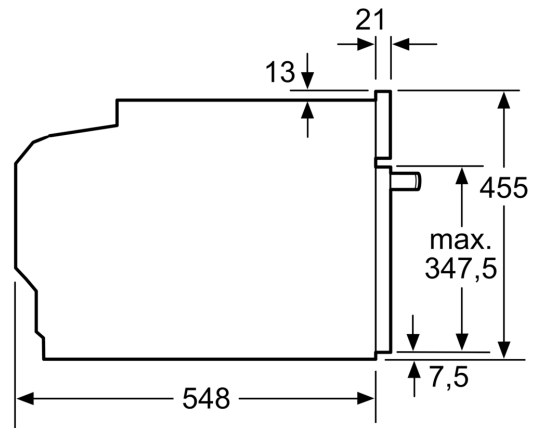
Méretetek:

- Készülék méretei (ma x sz x mé): 455 mm x 596 mm x 548 mm
- Beépítési méretigény (ma x szé x mé): 450 mm - 455 mm x 560 mm - 568 mm x 550 mm
- "Kérjük vegye figyelembe a beépítési rajzon feltüntetett méreteket"
- Javasoljuk, hogy a kiegészítő termékeket is a N90 szériából válassza, ezáltal biztosítva beépíthető készülékeinek harmonikus összhangját.

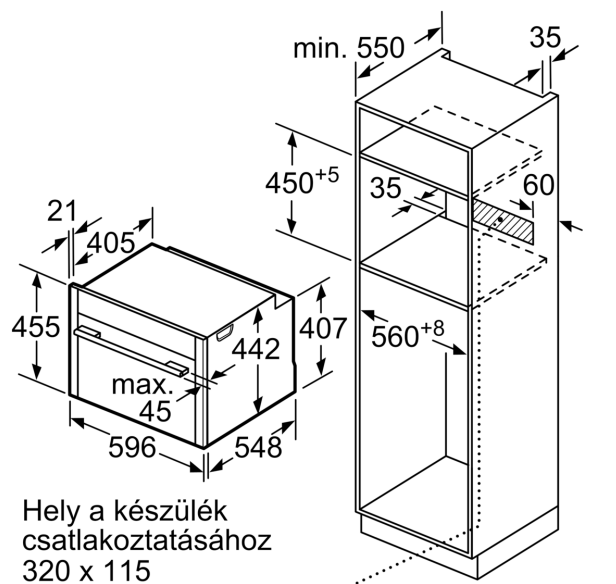
N 90, BEÉPÍTHETŐ KOMPAKT SÜTŐ MIKROHULLÁM
FUNKCIÓVAL, 60 X 45 CM, GRAPHITE-GREY
C17MS22G0



Méretetek mm-ben

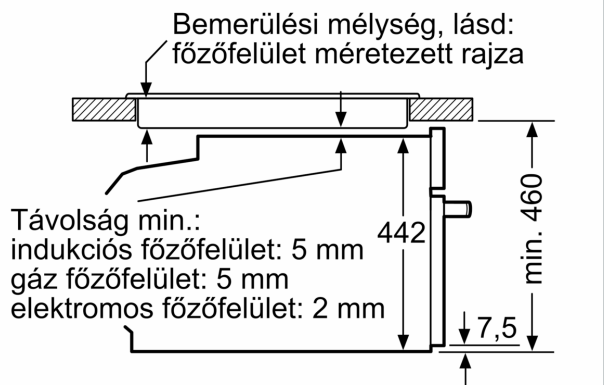


Méretetek mm-ben



Méretetek mm-ben

Beépítés egy főzőfelülettel.



Méretetek mm-ben

Ha a kompakt készüléket főzőfelület alá építi be, vegye figyelembe az alábbi munkalap- vastagságot (adott esetben alátéttel együtt).

Főzőfelület típusa	min. munkalapvastagság	
	felületből kiemelkedő	felülettel szintben levő
Indukciós főzőfelület	42 mm	43 mm
Teljes felületű indukciós főzőfelület	52 mm	53 mm
Gáz főzőfelület	32 mm	43 mm
Elektromos főzőfelület	32 mm	35 mm