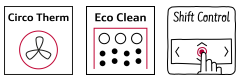


N 90, BEÉPÍTHETŐ KOMPAKT SÜTŐ MIKROHULLÁM  
FUNKCIÓVAL, 60 X 45 CM, SZÁLCSISZOLT ACÉL  
C17MS22N0



Beépített tartozék

1 x Kombirács, 1 x Univerzális serpenyő

Különleges (megvásárolható) tartozék

Z11AB15A0 ; Z11AU15A0 ; Z11GT10X3 Üveg sütőedény,  
Z11GU20X0 üveg serpenyő, Z11SZ00X0 SeamlessCombination  
összeépítő szett, Z11SZ60X0 Seamless kombináció 45 + 14cm,  
Z11SZ90X0 Seamless kombináció 60 + 45cm, Z12CB10A0 ;  
Z12CM10A0 Moussaka pan, enamelled, Z12CP10A0 pizzaforma,  
Z12CQ10A0 Grillrács, Z12CU10A0 ; Z13CR10X0 ; Z13CV05S0  
Accessory, Z13CV06S0 Takaróelem-készlet, Z14CR10X0 ;  
Z1913X0 ; Z19DD10X0 Steam set for ovens, Z99RX70X0 :

Kompakt beépíthető sütő integrált mikrohullám funkcióval - még  
több lehetőség a gyors és egyszerű sütésre, nagyon kis helyen

- ✓ CircoTherm® – Okos forrólevegős megoldás, amellyel akár négy szinten is süthet egyszerre.
- ✓ Mikrohullámú sütő és sütő egyben - kombináció kényelmes megoldás hely- és időmegtakarításra
- ✓ Eco Clean Easy Clean-nel -a páros, amely megkönnyíti a sütő tisztítását
- ✓ TFT kijelző - Shift Control: menük közötti gyors navigáció és egyszerű kezelés a TFT-kijelző segítségével.
- ✓ Baking and Roasting Assistant automatikus programokkal - a tökéletes páros az optimális sütéshez.

Felszerelés

Műszaki adatok

Mikrohullámú készülékek fajtája: ..... Sütő mikrohullámmal kombinálva  
Vezérlési mód: ..... Elektronikus  
A készülék méretei: ..... 455 x 596 x 548 mm  
Sütőtér méretei: ..... 237.0 x 480 x 392.0 mm  
Csatlakozókábel hossza: ..... 150.0 cm  
Nettó súly: ..... 35.7 kg  
Bruttó súly: ..... 38.0 kg  
EAN kód: ..... 4242004182184  
Maximális mikrohullám teljesítmény: ..... 900 W  
Teljesítményigény: ..... 3600 W  
Biztosíték: ..... 16 A  
Feszültség: ..... 220-240 V  
Frekvencia: ..... 60; 50 Hz  
Csatlakozó típusa: ..... EU-csatlakozó, földelt  
Beépített tartozékok: ..... 1 x Kombirács, 1 x Univerzális serpenyő



## N 90, BEÉPÍTHETŐ KOMPAKT SÜTŐ MIKROHULLÁM FUNKCIÓVAL, 60 X 45 CM, SZÁLCSISZOLT ACÉL C17MS22N0

### Felszerelés

#### Sütőtípus / Sütési módok

- Kompakt sütő mikrohullámmal, 12sütési funkcióval:
- 4D hőlégbefúvás, Circo Therm eco, Alsó/felső sütés, Alsó/felső sütés eco, Circo Roasting, Nagy felületű grill, Középső grill, Circo Therm intensive, Alsó sütés, Alacsony hőmérsékletű főzés, Pároló fokozat, Edény-előmelegítés
- További funkciók mikrohullámmal: Mikrohullám, mikrohullámmal kombinált sütés
- Intelligens inverter technológia: a maximális teljesítmény automatikus szabályzása.
- Mikrohullámú teljesítmény: 900 W, 5 fokozat (90 W, 180 W, 360 W, 600 W, 900 W), Inverter technológiával
- Hőfokszabályozás: 30 °C - 300 °C között
- Sütőtér térfogata: 45 l

#### Kihúzó-rendszer

- Sütési szintek száma: 3 sütési szint

#### Design

- Shift Control kezelőfelület
- Anracit zománc belső bevonat

#### Tisztítás

- EcoClean Direct katalitikus öntisztítás: hátfal
- Tisztítási segéd

#### Komfort

- 4,1" TFT színes kijelző érintésvezérléssel
- Elektronikus óra
- Hőmérséklet beállítási javaslatok
- Aktuális hőmérséklet-kijelzés Felfűtés-ellenőrzés Sabbath beállítás
- Automata programok száma: Automata programok száma: 14
- Lefelé nyíló sütőajtó
- Egyenes fogantyú
- Sütést támogató rendszer: Beállítási javaslatok, Automata programok
- Automatikus gyorsfelfűtés
- Kikapcsológomb, LED világítás a sütőtérben
- Hűtőventillátor
- Nemesacél ventilátor

#### Tartozékok

- Univerzális tepsi, Kombirács

#### Környezet és biztonság

- Alacsony hőmérsékletű sütőajtó (40 °C)
- Egyedileg állítható gyerekzár
- Biztonsági kikapcsolás Maradék hő kijelzés Start/Stop gomb Nyitott ajtó érzékelés

#### Műszaki adatok

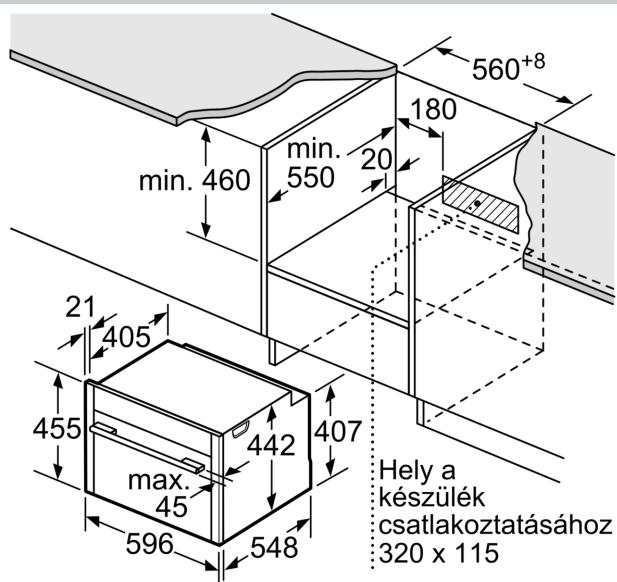
- Hálózati kábel hossza: 150 cm
- Névleges feszültség: 220 - 240 V
- Maximális teljesítményfelvétel: Hálózati összeteljesítmény: 3,6 kW

#### Méretetek:

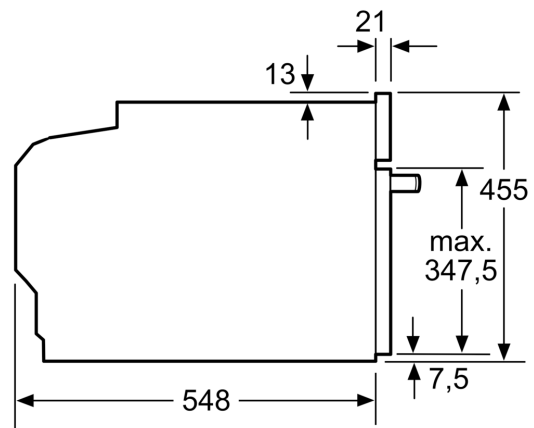
- Készülék méretei (ma x sz x mé): 455 mm x 596 mm x 548 mm
- Beépítési méretigény (ma x szé x mé): 450 mm - 455 mm x 560 mm - 568 mm x 550 mm
- "Kérjük vegye figyelembe a beépítési rajzon feltüntetett méreteket"
- Javasoljuk, hogy a kiegészítő termékeket is a N90 szériából válassza, ezáltal biztosítva beépíthető készülékeinek harmonikus összhangját.

N 90, BEÉPÍTHETŐ KOMPAKT SÜTŐ MIKROHULLÁM  
FUNKCIÓVAL, 60 X 45 CM, SZÁLCSISZOLT ACÉL  
C17MS22N0

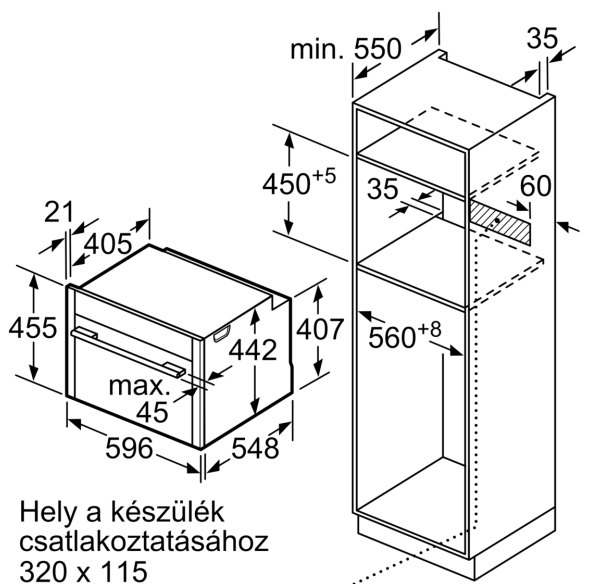
Méretrajzok



Méreték mm-ben

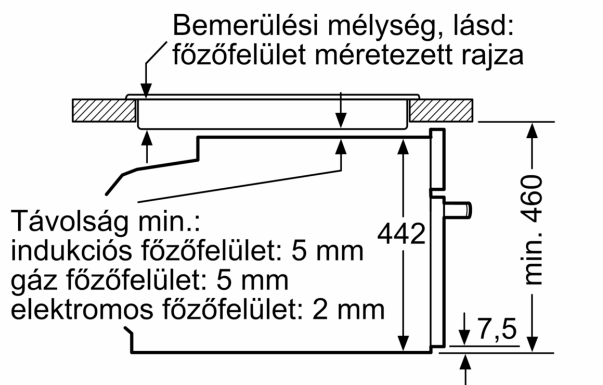


Méreték mm-ben



Méreték mm-ben

Beépítés egy főzőfelülettel.



Méreték mm-ben

## Méretajzok

Ha a kompakt készüléket főzőfelület alá építi be, vegye figyelembe az alábbi munkalap- vastagságot (adott esetben alátéttel együtt).

Főzőfelület típusa	min. munkalapvastagság	
	felületből kiemelkedő	felülettel szintben levő
Indukciós főzőfelület	42 mm	43 mm
Teljes felületű indukciós főzőfelület	52 mm	53 mm
Gáz főzőfelület	32 mm	43 mm
Elektromos főzőfelület	32 mm	35 mm