

N 50, BEÉPÍTHETŐ KOMPAKT MIKROHULLÁMÚ
SÜTŐ GŐZFUNKCIÓVAL, 60 X 45 CM, NEMESACÉL
C1APG64N0



Beépített tartozék

1 x Betolható rács, 1 x Üveg serpenyő

Különleges (megvásárolható) tartozék

Z11GT10X3 Üveg sütőedény

A 45 cm-es beépített mikrohullámú sütő háromszoros lehetőséget kínál: a forró levegő és a gőz funkciója a megfelelő fajta hőt adja az ételeknek.

- ✓ Mikrohullámú sütő - nagy teljesítmény és alacsony erőfeszítés a gyors étkezéshez
- ✓ Full Steam funkció - a finom vacsorák elkészítése gyerekjáték, hála a gőzfunkciónak.
- ✓ Forró levegő - a sütés magasabb szintje, hála az optimális hőelosztásnak.
- ✓ LCD kijelző - egyszerű és jövőbemutató. Nagy karakterekkel a könnyű olvashatóságért
- ✓ Vezérlő gombok & érintő gombok – válassza ki könnyedén az Önnek tetsző programot

Felszerelés

Műszaki adatok

Mikrohullámú készülékek fajtája: Önálló mikrohullámú sütő
 Vezérlési mód: Elektronikus
 A készülék méretei: 455 x 594 x 545 mm
 Sütőtér méretei: 236.0 x 432.0 x 350 mm
 Csatlakozókábel hossza: 150.0 cm
 Nettó súly: 34.9 kg
 Bruttó súly: 38.6 kg
 EAN kód: 4242004222606
 Maximális mikrohullám teljesítmény: 1000 W
 Teljesítményigény: 3100 W
 Biztosíték: 16 A
 Feszültség: 220-240 V
 Frekvencia: 50 Hz
 Csatlakozó típusa: EU-csatlakozó, földelt
 Beépített tartozékok: 1 x Betolható rács, 1 x Üveg serpenyő



N 50, BEÉPÍTHETŐ KOMPAKT MIKROHULLÁMÚ SÜTŐ GŐZFUNKCIÓVAL, 60 X 45 CM, NEMESACÉL C1APG64N0

Felszerelés

Mikrohullámú sütő típusa és sütési módjai:

- Beépíthető mikrohullámú sütő a következő funkciókkal: mikrohullám, Gőzölés, Hőlégbefúvás, Circo Roasting, Nagy felületű grill
- Maximális teljesítmény: 1000 W; 5 mikrohullám teljesítményfokozat: 90 W, 180 W, 360 W, 600 W, 1000 W
- Intelligens inverter technológia: a maximális teljesítmény 600 W-ban leszállítva hosszú használat esetén.
- Beállítható hőmérséklettartomány: 40 °C - 230 °C
- Grill: 2 kW
- A grill és a 90 W, 180 W, 360 W, 600 W mikrohullámú teljesítményszintek összekombinálhatóak.
- Minden fűtési mód használható külön-külön vagy kombinálva is.
- Három gőz teljesítményszint
- Sütőtér fogat: 36 l

Design

- Sütőtér belső bevonata: nemesacél belső tér Üvegaljú

Tisztítás

- Katalitikus öntisztító hátfal
- Vízcső tisztító program
- Vízkőtlenítő program

Komfort

- LCD kijelző
- Elektronikus óra
- Süllyeszthető gombok, Touch Control érintőszenzoros kezelés
- Felhasználóbarát elektronika: könnyű és kényelmes kezelés
- Automata programok száma: 30 darab
- 4 felolvasztó és 26 főzőprogram
- Gyors felfűtés
- LED világítás
- Víz tartály: 0.8 l
- A gőzgenerátor a sütőtéren kívül található
- Automatikus víz tartály érzékelés
- Nemesacél ventilátor
- Alsó rögzítésű sütőajtó
- Egyenes fogantyú
- Érintésvezérlés

Tartozékok

- Gőztartály, Betolható rács, Üveg serpenyő

Környezet és biztonság

- Biztonsági kikapcsolás
- Start/Stop gomb
- Nyitott ajtó érzékelés
- Hűtőventillátor

Műszaki adatok

- Hálózati kábel hossza: 150 cm
- Teljesítmény: Csatlakozási érték: 3,1 kW

- Névleges feszültség: 220 - 240 V
- Magasszekerénybe építhető

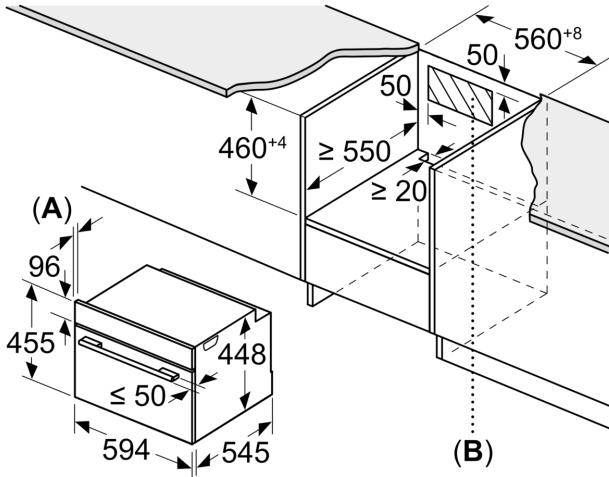
Méretetek:

- Készülék méretei (ma x sz x mé): 455 mm x 594 mm x 545 mm
- Beépítési méretigény (ma x szé x mé): 450 mm - 452 mm x 560 mm - 568 mm x 550 mm
- "Kérjük vegye figyelembe a beépítési rajzon feltüntetett méreteket"

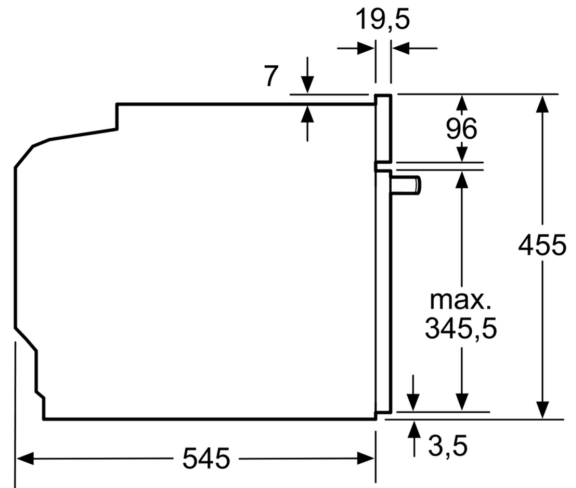
N 50, BEÉPÍTHETŐ KOMPAKT MIKROHULLÁMÚ
SÜTŐ GŐZFUNKCIÓVAL, 60 X 45 CM, NEMESACÉL
C1APG64N0

Méretrajzok

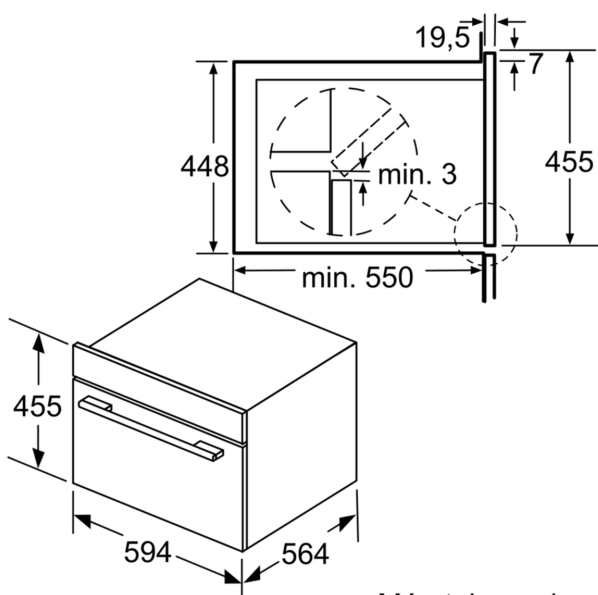
Méretek mm-ben



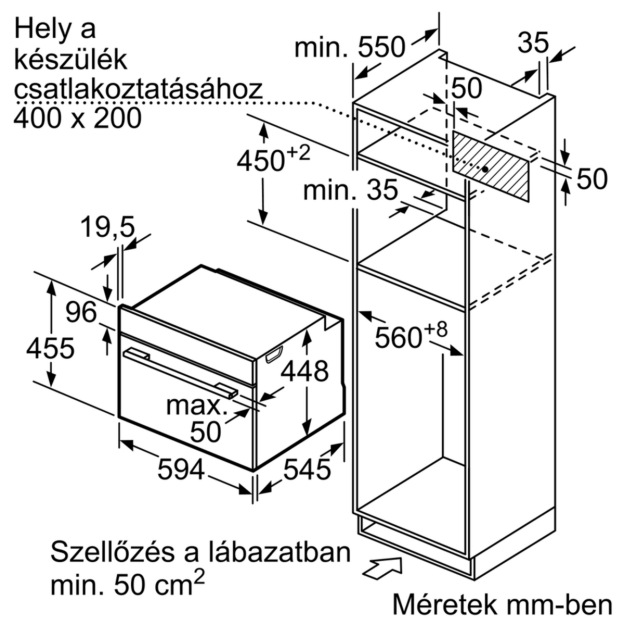
A: 19,5
B: Hely a készülék csatlakoztatásához
400 x 200



Méretek mm-ben



Méretek mm-ben



Méretek mm-ben