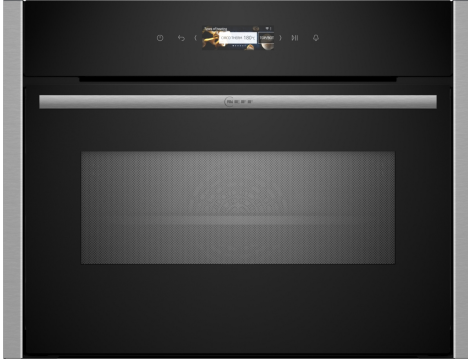


N 70, 60 X 45 CM, SZÁLCISISZOLT ACÉL  
C24MR21N0



Kompakt beépíthető sütő mikrohullám funkcióval – a gyors és kényelmes sütéshez kis helyen. Home Connect az alkalmazáson keresztüli vezérléshez.

- ✓ 3,7" TFT-kijelző teljes érintővezérléssel: Intuitív navigáció az egyszerű használatért és a teljes körű vezérlésért.
- ✓ Inverter technológia – Melegítse fokozatosan és egyenletesen az ételt.
- ✓ Mikrohullámú sütő és sütő egyben - kombináció kényelmes megoldás hely- és időmegtakarításra
- ✓ Easy Clean: Ez a tisztítási mód biztosítja a sütő belsejének gyors és energiatakarékos tisztítását.
- ✓ Soft Close + Soft Opening : lágy bezárás lágy kinyitással - a csillapító rendszer tompítja az ajtót az enyhe kinyitáshoz és bezáráshoz

Beépített tartozék

1 x Kombirács, 1 x Univerzális serpenyő, 1 x Air Fry sütőtálca

Különleges (megvásárolható) tartozék

Z13CV06S0 Takaróelem-készlet  
Z1655CA0 Grillrács  
Z166CAX0 SeamlessCombination összeépítő szett

Felszerelés

Műszaki adatok

Mikrohullámú készülékek fajtája: ..... Sütő mikrohullámmal kombinálva  
Vezérlési mód: ..... Elektronikus  
A készülék méretei: ..... 455x596x548 mm  
Sütőtér méretei: ..... 237.0 x 480 x 392.0 mm  
Csatlakozókábel hossza: ..... 150 cm  
Nettó súly: ..... 32.5 kg  
Bruttó súly: ..... 35.0 kg  
EAN kód: ..... 4242004270065  
Max. mikrohullámú teljesítmény: ..... 900 W  
Teljesítményigény: ..... 3600 W  
Biztosíték: ..... 16 A  
Feszültség: ..... 220-240 V  
Frekvencia: ..... 50 Hz  
Csatlakozó típusa: ..... EU-csatlakozó, földelt  
Beépített tartozékok: ..... 1 x Kombirács, 1 x Univerzális serpenyő, 1 x Air Fry sütőtálca



## N 70, 60 X 45 CM, SZÁLCSISZOLT ACÉL C24MR21N0

### Felszerelés

#### Sütőtípus / Sütési módok

- Kompakt sütő mikrohullámmal 17 melegítési módszerrel: alsó/felső sütés, Circo Roasting, nagy felületű grill, Középső grill, Alsó sütés, Pároló fokozat, Edény-előmelegítés, Kímélő alsó/felső sütés, Légkeverés, AirFry forrólevegős sütés, Mikrohullám, Großflächengrill
- Maximális teljesítmény: 900 W; 5 mikrohullámú teljesítményfokozat (90 W, 180 W, 360 W, 600 W, max) Inverter technológiával
- Intelligens inverter technológia: a maximális teljesítmény automatikus szabályzása.
- Hőfokszabályozás: 30 °C - 230 °C között
- Sütőtér térfogata: 45 l

#### Kihúzó-rendszer

- Sütési szintek száma: 3 sütési szint

#### Design

- Touch Control érintősenzoros kezelés
- Antracit zománc belső bevonat

#### Tisztítás

- Tisztítási segéd

#### Komfort

- OvenAssistant beállítási segéd
- Elektronikus óra
- Hőmérséklet beállítási javaslatok
- Aktuális hőmérséklet-kijelzés
- Felfűtés-ellenőrzés
- Lefelé nyíló sütőajtó
- SoftClose csillapított záródás, SoftOpen csillapított nyitás
- Sütést támogató rendszer: Kiválasztott étel automatikus elkészítése
- Kikapcsológomb, LED világítás a sütőtérben
- Hűtőventillátor
- Nemesacél ventilátor
- Home Connect funkció WiFi-n keresztül

#### Tartozékok

- Kombirács, Univerzális tepsi, Air Fry sütőtálca

#### Környezet és biztonság

- Alacsony hőmérsékletű sütőajtó (40 °C)
- 3 darab üvegpanelből álló ajtó
- Egyedileg állítható gyerekszár
- Biztonsági kikapcsolás
- Maradék hő kijelzés
- Start/Stop gomb
- Nyitott ajtó érzékelés

#### Műszaki adatok

- Hálózati kábel hossza: 150 cm
- Névleges feszültség: 220 - 240 V
- Maximális teljesítményfelvétel: Hálózati összeteljesítmény: 3,6 kW

#### Méretek:

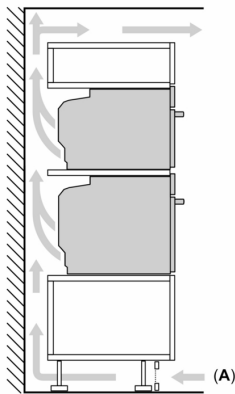
- Készülék méretei (ma x sz x mé): 455 mm x 596 mm x 548 mm

- Beépítési méretigény (ma x szé x mé): 450 mm - 455 mm x 560 mm - 568 mm x 550 mm
- "Kérjük vegye figyelembe a beépítési rajzon feltüntetett méreteket"

N 70, 60 X 45 CM, SZÁLCSISZOLT ACÉL  
C24MR21N0

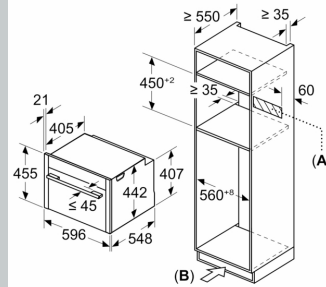
Méretrajzok

Két készülék beépítése egymás fölé  
Levegőcsere



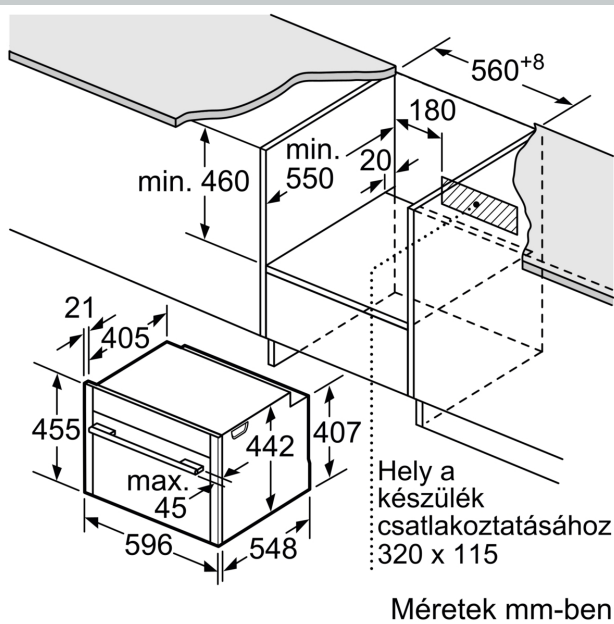
A: Levegőbemenet  $\geq 200 \text{ cm}^2$

Méretetek mm-ben

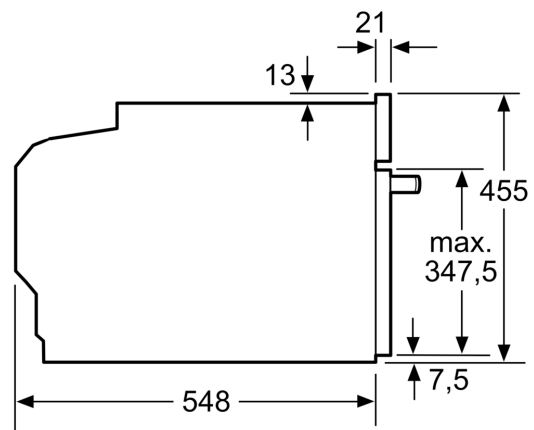


A: A készülék csatlakoztatásához szükséges hely  $320 \times 115 \text{ mm}$

B: Szellőzés a lábázatban  $\geq 200 \text{ cm}^2$



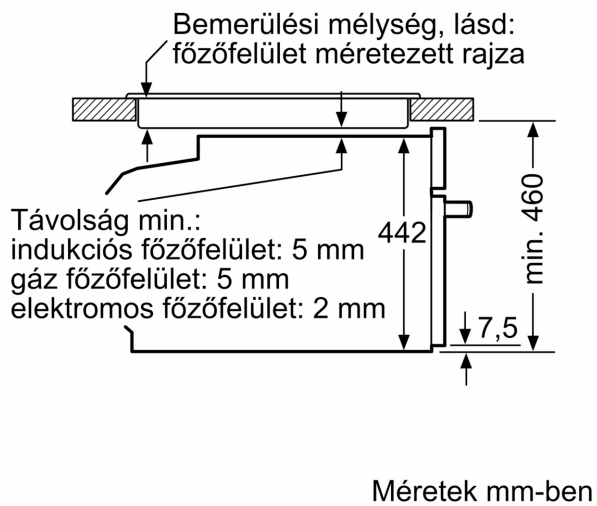
Méretetek mm-ben



Méretetek mm-ben

## Méretrajzok

## Beépítés egy főzőfelülettel.



Ha a kompakt készüléket főzőfelület alá építi be, vegye figyelembe az alábbi munkalap- vastagságot (adott esetben alátéttel együtt).

Főzőfelület típusa	min. munkalapvastagság	
	felületből kiemelkedő	felülettel szintben levő
Indukciós főzőfelület	42 mm	43 mm
Teljes felületű indukciós főzőfelület	52 mm	53 mm
Gáz főzőfelület	32 mm	43 mm
Elektromos főzőfelület	32 mm	35 mm