

N 70, Teleszkópos páraelszívó, 60 cm, Nemesacél
D46ML54X0



COOKING PASSION SINCE 1877



B



Teleszkópos elszívó: a letisztult konyhák rajongói szeretik a teleszkópos elszívókat, mert láthatatlan a felső szekrényben

- ✓ Speciális hangszigetelés – A csendes konyháért.
- ✓ Efficient Drive Motor – Halk és energiahatékony páraelszívó-motor a csendesebb konyháért.
- ✓ Intenzív sebességfokozat: megnöveli az elszívási sebességet akkor, amikor a főzésből származó gőz megnövekszik
- ✓ Dimmer funkció - könnyedén állíthatja a fényt hangulatának megfelelően
- ✓ Intervallum szellőztetés - automatikusan szellőztet minden órában a tiszta, friss levegő érdekében

Felszerelés

Műszaki adatok

Kiviteli mód : Pull-out
Engedélyező okirat : CE, VDE
Csatlakozókábel hossza : 175 cm
Beépítési méretigény (ma x szé x mé) : 385mm x 524.0mm x 290mm mm
Minimális magasság elektromos főzőlap fölött : 430 mm
Minimális magasság gázfőzőlap fölött : 650 mm
Nettó súly : 11,8 kg
Vezérlési mód : Elektronikus
Sebességi fokozatok száma : 3-fokozatú + 2 intenzív
Max. elszívókapacitás - légkivezetéses üzemmód : 381 m³/h
Elszívókapacitás intenzív fokozatnál - légkeringetéses (aktívszenes) üzemmód : 628 m³/h
Max. elszívókapacitás - légkeringetéses (aktívszenes) üzemmód : 358 m³/h
Elszívókapacitás intenzív fokozatnál - légkivezetéses üzemmód : 677 m³/h
Lámpák száma (db) : 2
Zajsztint : 56 dB(A) re 1 pW
Szellőző kivezetőcsonkok átmérője : 150 / 120 mm
Zsírszűrő anyaga : Mosható rozsdamentes acél
EAN-kód : 4242004197522
Teljesítményigény : 146 W
Biztosíték : 10 A
Feszültség : 220-240 V
Frekvencia : 60; 50 Hz
Dugós csatlakozó típusa : EU-csatlakozó, földelt
Beépítési mód : Félig beépíthető készülék

Különleges (megvásárolható) tartozék

Z51ITD1X1	Regenerálható szűrő szett (külső)
Z51IXC1X6	CleanAir Plus szűrő szett (külső)
Z54TC02X0	Normál szűrőbetét (csere)
Z54TS02X0	Normál szűrő szett



4 242004 197522

Felszerelés

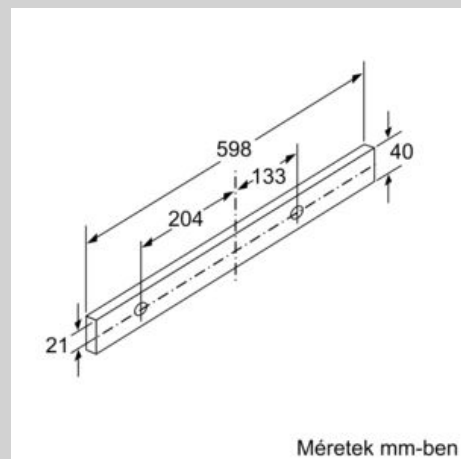
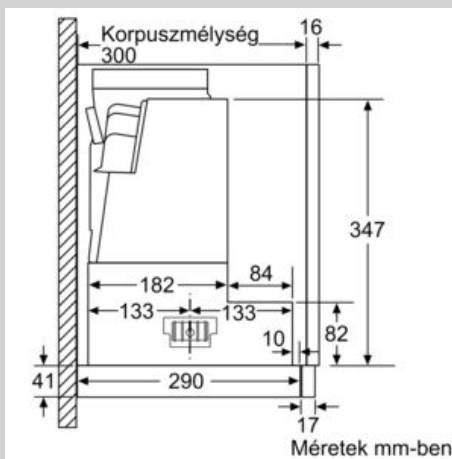
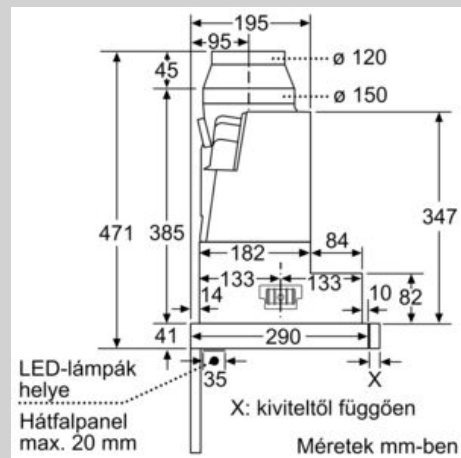
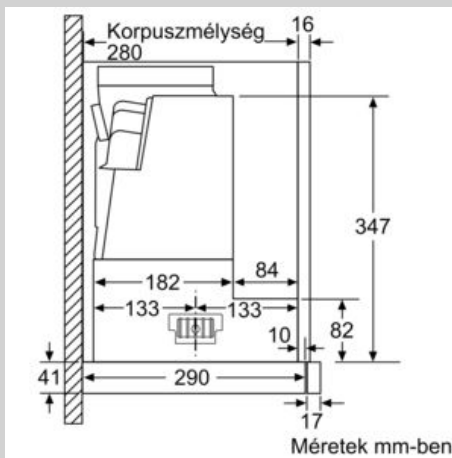
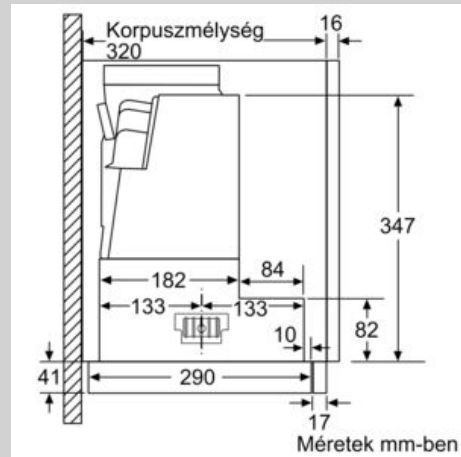
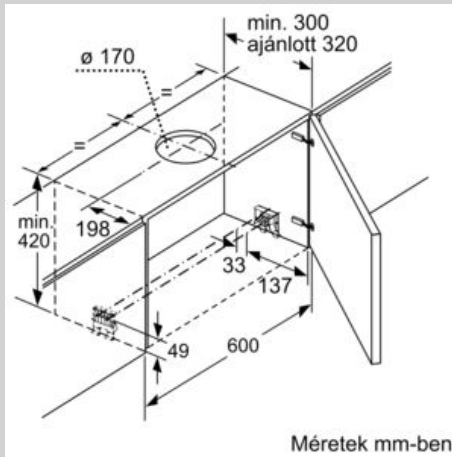
Az EU 65/2014 rendelete alapján

- Energiahatékonysági osztály: B
- Átlagos éves energiafogyasztás: 41.3 kWh/év
- Hidrodinamikai hatékonyság: B*
- Megvilágítási hatékonyság: A
- Zsírkiszűrési hatékonyság: B
- Zajszint (minimum/maximum): 40/56 dB
- 60cm széles felső szekrény sorba építhető
- Teleszkópos, kényelmes beszerelés
- Kivezetéses és keringtetéses üzemmódra is alkalmazható
- Belső keringtetéses üzemmódhoz belső keringtetéses tartozék vagy CleanAir modul (rendelhető tartozék) szükséges
- Fogantyú nélküli kivétel, bútorelem vagy profilpanel szükséges a beszereléshez.
- Elektronikus vezérlés
- A vezérlőpanel áthelyezhető a páraelszívó elejére
- Nyomógombos vezérlés (3 sebességfokozat plusz 2 intenzív), valamint Digitális kijelzés
- Automatikus visszaállítás funkció, 6 perc után
- Automatikus 10 perces utánfutás
- Pillanatkapcsoló
- Zajcsökkentő funkció
- 2 x LED 3W
- Fényerő: 711 lux
- Színhőmérséklet: 3500 °K
- Fényerőszabályzó funkció
- SoftLight
- Nemesacél szűrőborítás, mosogatógépben tisztítható
- Fém-zsírszűrő, mosogatógépben mosható
- Zsírszűrő telítettség kijelzése
- 2 nagy teljesítményű motor, energiatakarékos BLDC technológia
- energiatakarékos BLDC technológia
- Teljesítmény az EN 61591 ø 15 cm szerint mérve: max. normál fokozatnál 381 m³/h, intenzív fokozaton 677 m³/h
- Csendes üzemmód készlet
- Zajszint az EN 60704-3 és EN 60704-2-13 szabványnak megfelelően kivezetéses üzemmódban:
Legmagasabb fokozaton: 56 dB(A) re 1 pW (43 dB(A) re 20 µPa hangnyomás)
Intenzív fokozaton: 67 dB(A) re 1 pW (54 dB(A) re 20 µPa hangnyomás)
- Csatlakozási érték: 146 W
- Az elektromos kábel hossza: 1.75 m
- Csőátmérő: Ø 150 mm (Ø 120 mm hozzácsomagolva)
- Méretek (Magasság x Szélesség x Mélység): 426 x 598 x 290 mm
- Beépítési méretek (Magasság x Szélesség x Mélység): 385 x 524 x 290 mm

- A Clean Air Plus belső keringtetéses üzemmódhoz szettel (külön megvásárolható tartozék) a készülék az alábbi teljesítményt nyújtja:
Elszívási teljesítmény belső keringtetéses üzemmódban:
Maximális normál fokozat: 358 m³/h
Intenzív: 628 m³/h

N 70, Teleszkópos páraelszívó, 60 cm, Nemesacél
D46ML54X0

Méretrajzok



N 70, Teleszkópos páraelszívó, 60 cm, Nemesacél
D46ML54X0

Méretrajzok

