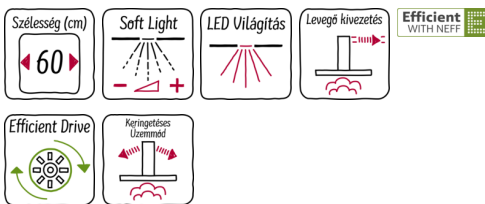


N 50, Falra szerelhető páraelszívó, 60 cm, Nemesacél
D76MH52N1



A⁺



Síkerenys kivitel - modern forma klasszikus designnal.

- ✓ Magas elszívási teljesítmény: tökéletes látványt biztosít, hála a hatékony motornak mind kivezetéses, mind belső keringtetéses üzemmódban.
- ✓ LED világítás: tiszta, éles megvilágítás főzés közben, hála az energiatakarékos LED izzóknak
- ✓ Dimmer funkció - könnyedén állíthatja a fényt hangulatának megfelelően
- ✓ CleanAir: nem más, mint tiszta levegő, hála a kiváló szagsemlegesítő (kb. 95%) prémium szűrőnek
- ✓ Intervallum szellőztetés - automatikusan szellőztet minden órában a tiszta, friss levegő érdekében

Felszerelés

Műszaki adatok

- Kürtő színe : Rozsdamentes acél
- Kiviteli mód : Kémény
- Engedélyező okirat : CE, Eurázsiai, VDE
- Csatlakozókábel hossza (cm) : 130
- Kürtő magassága (mm) : 582-908/582-1018
- Készülékmagasság kürtő nélkül (mm) : 46
- Minimális magasság elektromos főzőlap fölött : 550
- Minimális magasság gázfőzőlap fölött : 650
- Nettó súly (kg) : 14,584
- Vezérlési mód : Elektronikus
- Sebességi fokozatok száma : 3-fokozatú + 2 intenzív
- Max. elszívókapacitás - légkivezetéses üzemmód (m³/h) : 430
- Elszívókapacitás intenzív fokozatnál - légkeringtetéses (aktívszenes) üzemmód : 350
- Max. elszívókapacitás - légkeringtetéses (aktívszenes) üzemmód (m³/h) : 290
- Elszívókapacitás intenzív fokozatnál - légkivezetéses üzemmód (m³/h) : 680
- Lámpák száma (db) : 2
- Zajsztint (dB (A) re 1 pW) : 58
- Szellőző kivezetőcsonek átmérője (mm) : 150 / 120
- Zsír szűrő anyaga : Mosható alumínium
- EAN-kód : 4242004183761
- Teljesítményigény (W) : 136
- Biztosíték : 10
- Feszültség (V) : 220-240
- Frekvencia (Hz) : 50; 60
- Dugós csatlakozó típusa : EU-csatlakozó, földelt
- Beépítési mód : Falra szerelhető szabadonálló

Különleges (megvásárolható) tartozék

Z50XXP0X0	CleanAir aktívszén-szűrő
Z5101X1	Aktív szén szűrőbetét
Z5101X5	Aktív szén szűrő-szett
Z5170X1	CleanAir aktívszén-szűrő
Z5270X0	Cleanair keringtetéses modul



4 242004 183761

N 50, Falra szerelhető páraelszívó, 60 cm,

Nemesacél

D76MH52N1

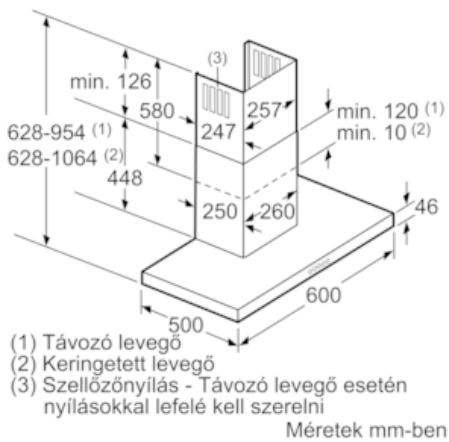
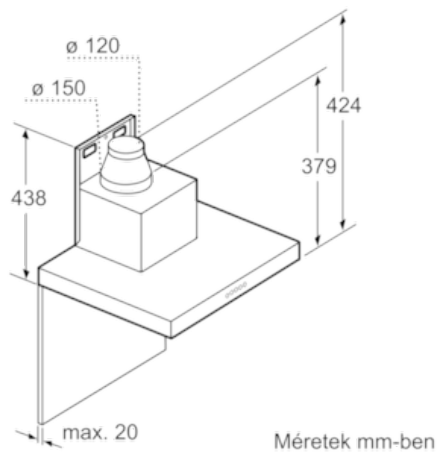
Felszerelés

- Kürtös páraelszívó, nemesacél, 60 cm
- Készülék színe: nemesacél
- Kivezetéses és keringtetéses üzemmódra is alkalmazható
- Belső keringtetéses üzemmódhoz belső keringtetéses tartozék vagy CleanAir modul (rendelhető tartozék) szükséges
- Falra szerelhető páraelszívó
- Falra szerelhető
- Merevítő váz
- Elektronikus vezérlés
- Nyomógombos vezérlés (3 sebességfokozat plusz 2 intenzív), valamint 7-szegmenses kijelző
- Automatikus visszaállítás funkció, 6 perc után
- Automatikus 10 perces utánfutás
- Pillanatkapcsoló
- Kétcsatornás nagyteljesítményű ventilátor
- Hatékony BLDC technológia
- 2 x LED 3W
- Fényerőszabályzó funkció
- SoftLight
- Fém-zsírszűrő, mosogatógépben mosható
- Zsírszűrő telítettség kijelzése
- Teljesítmény az EN 61591 \varnothing 15 cm szerint mérve: max. normál fokozatnál 430 m³/h, intenzív fokozaton 680 m³/h
- Zajszint az EN 60704-3 és EN 60704-2-13 szabványnak megfelelően kivezetéses üzemmódban:
Legmagasabb fokozaton: 58 dB(A) re 1 pW (44 dB(A) re 20 μ Pa hangnyomás)
Intenzív fokozaton: 69 dB(A) re 1 pW (55 dB(A) re 20 μ Pa hangnyomás)
- Csatlakozási érték: 136 W
- Az elektromos kábel hossza: 1,3 m
- Csőátmérő: \varnothing 150 mm (\varnothing 120 mm hozzácsomagolva)
- Méretek légkivezetéses üzemmódban (Magasság x Szélesség x Mélység): 628-954 x 600 x 500 mm
- Méretek belső keringtetéses üzemmódban (Magasság x Szélesség x Mélység): 628-1064 x 600 x 500 mm
- Méretek, CleanAir modul használatával (MaxSz x Mé):
689 x 600 x 500 mm - külső kéménnyel
809-1139 x 600 x 500 mm - teleszkópos kéménnyel
- Fényerő: 745 lux
- Színhőmérséklet: 3500 °K
- Energiahatékonysági osztály: A+
- Átlagos éves energiafogyasztás: 28.5 kWh/év
- Hidrodinamikai hatékonyság: A*
- Megvilágítási hatékonyság: A
- Zsírkiürítési hatékonyság: C
- Zajszint (minimum/maximum): 47/58 dB

Az EU 65/2014 rendelete alapján

N 50, Falra szerelhető páraelszívó, 60 cm,
Nemesacél
D76MH52N1

Méretrajzok



- (1) Távozó levegő
- (2) Keringtetett levegő
- (3) Szellőzőnyílás - Távozó levegő esetén nyílásokkal lefelé kell szerelni

