

N 70, FALRA SZERELHETŐ PÁRAELSZÍVÓ, 90 CM,
 FEKETE ÜVEG
 D95FHP1S0



A



Különleges (megvásárolható) tartozék

Z51AFS0X0	Regenerálható szűrő szett
Z51AFV1X6	CleanAir Plus szűrő szett (kürtő nélkül)
Z51AXC1N6	CleanAir Plus szűrő szett (külső)
Z51AXK0N0	Légkivezető csatorna
Z51AXL0N0	Légkivezető csatorna
Z50XXP0X0	Regenerálható szűrőbetét (csere)
Z51AFB1X6	CleanAir Plus szűrőbetét (csere)
Z51AF11X6	CleanAir Plus szűrő szett
Z51AFR0X0	Regenerálható szűrő szett (kürtő nélkül)
Z53XXB1X6	CleanAir Plus szűrőbetét (csere)
Z91AXE1S1 :	

Nagyteljesítményű, sikernyős design páraelszívó - biztosan elég helye lesz főzés közben, hogy ránézzen az ételre

- ✓ Efficient Drive Motor – Halk és energiahatékony páraelszívó-motor a csendesebb konyháért.
- ✓ Touch Control: beépített sík felületű kezelőpanel a zökkenőmentes, ujjal történő működtetéshez.
- ✓ Intenzív sebességfokozat: megnöveli az elszívási sebességet akkor, amikor a főzésből származó gőz megnövekszik
- ✓ Dimmer funkció - könnyedén állíthatja a fényt hangulatának megfelelően
- ✓ Intervallum szellőztetés - automatikusan szellőztet minden órában a tiszta, friss levegő érdekében

Felszerelés

Műszaki adatok

Kiviteli mód:	Falra szerelhető
Csatlakozókábel hossza:	130.0 cm
Készülék magassága:	430 mm
Minimális magasság elektromos főzőlap fölött:	450 mm
Minimális magasság gázfőzőlap fölött:	650 mm
Nettó súly:	22.4 kg
Vezérlési mód:	Elektronikus
Sebességi fokozatok száma:	3 fokozatú + 2 intenzív
Max. elszívókapacitás - légkivezetéses üzemmód:	394 m ³ /h
Elszívókapacitás intenzív fokozatnál - légkeringetéses (aktívszenes) üzemmód:	404 m ³ /h
Max. elszívókapacitás - légkeringetéses (aktívszenes) üzemmód:	249 m ³ /h
Elszívókapacitás intenzív fokozatnál - légkivezetéses üzemmód:	717 m ³ /h
Maximális légszállítás:	394 m ³ /h
Lámpák száma (db):	2
Zajsztint:	57 dB(A) re 1 pW
Szellőző kivezetőcsonkok átmérője:	120 / 150 mm
Zsírszűrő anyaga:	Mosható alumínium
EAN kód:	4242004210047
Teljesítményigény:	143 W
Biztosíték:	10 A
Feszültség:	220-240 V
Frekvencia:	60; 50 Hz
Csatlakozó típusa:	EU-csatlakozó, földelt
Beépítési mód:	Falra szerelhető
Készletetett kikapcsolási mód:	10 min



N 70, FALRA SZERELHETŐ PÁRAELSZÍVÓ, 90 CM,
FEKETE ÜVEG
D95FHP1SO

Felszerelés

Energiacímke:

- Energiahatékonysági osztály: A
- Átlagos éves energiafogyasztás: 37.8 kWh/év
- Hidrodinamikai hatékonyság: B*
- Megvilágítási hatékonyság: A
- Zsírkiürítési hatékonyság: B
- Zajszint (minimum/maximum): 43/57 dB

Változat:

- Síkernyős páraelszívó
- 90 cm

Kivitel:

- Készülék színe: fekete
- Üveg felület: átlátszó fekete üveg felület, nyomtatott
- Falra szerelhető páraelszívó
- Könnyen falra szerelő rendszer

Működés és teljesítmény:

- Zajcsökkentő funkció
- Power Boost pozíció
- 3 sebességfokozat plusz 2 intenzív

Üzem módok:

- Kivezetéses és keringtetéses üzemmódra is alkalmazható
- Kürtő nélküli használat is lehetséges
- Belső keringtetéses üzemmódhoz CleanAir modul (külön megvásárolható tartozék) szükséges

Környezet és biztonság:

- Pillanatkapcsoló
- Fényerőszabályzó funkció
- SoftLight
- 2 nagy teljesítményű motor, Energiatakarékos BLDC technológia
- 2 x 1,5W LED
- Fényerő: 225 lux
- Színhőmérséklet: 3500 °K
- Fém-zsírzsűrő, mosogatógépben mosható

Komfort:

- 2 elszívási terület: elöl és alul
- Az elszívási teljesítmény egyenletes eloszlása
- Automatikus 10 perces utánfutás
- Automatikus visszaállás funkció, 6 perc után
- Touch Control vezérlés az elszívási sebességekre és a lámpára
- A fém zsírzsűrő illetve a szénzsűrő telítettségének jelzése
- Merevítő váz: könnyen tisztítható
- Energiatakarékos BLDC technológia

Méretetek:

- Méretetek légkivezetéses üzemmódban (Magasság x Szélesség x Mélység): 969-1239 mm x 890 mm x 263 mm
- Méretetek, belső keringtetéses üzemmód, kürtős (MaxSzéxMé):

1029-1299 x 890 x 263mm

- Méretetek, CleanAir modul használatával (MaxSzxMé):
- 1159 x 890 x 263mm - külső kéménnyel
- 1229-1499 x 890 x 263 mm - teleszkópos kéménnyel
- Méretetek, belső keringtetéses üzemmód, kürtő nélkül (MaxSzéxMé): 500 mm x 890 x 263 mm
- A Clean Air Plus recirkulációs készlettel (opcionális tartozékként) a készülék eléri:
- Recirkulációs üzemmódban: Max. normál használat:m³ / h
- Intenzív:m³ / h
- Zajszint recirkulációs üzemmódban a Clean Air Plus szagszűrővel: Max. normál használat:dB (A) re 1 pW
- Intenzív: dB (A) re 1 pW

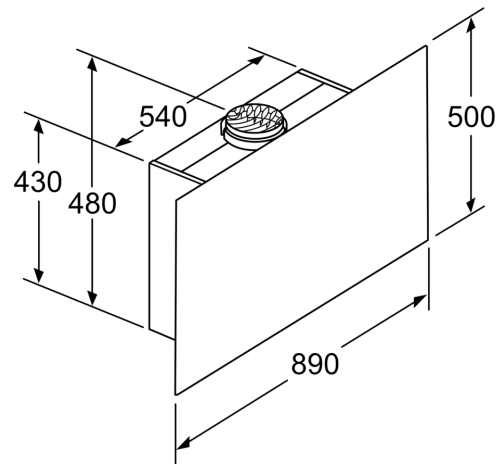
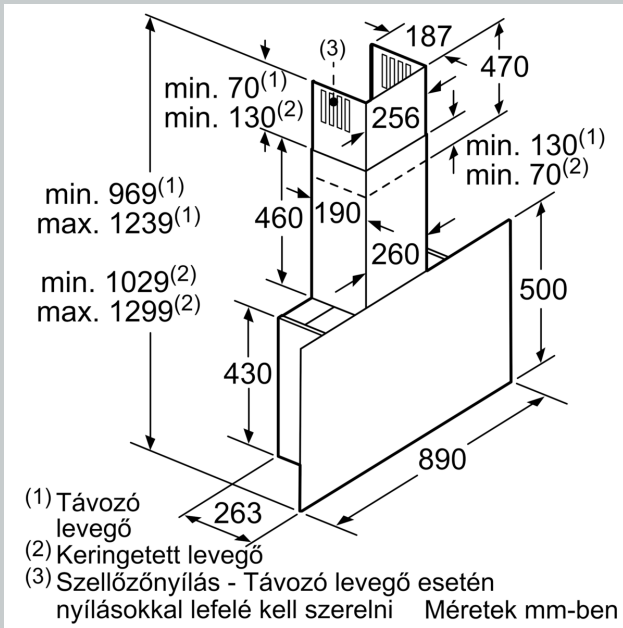
Technikai információk:

- Teljesítmény az EN 61591 ø 15 cm szerint mérve: max. normál fokozatonál 394 m³/h, intenzív fokozaton 717 m³/h
- Elszívó teljesítmény a DIN/EN 61591szerint, max. 394 m³/h
- Max. elszívóképesség: 394 m³/h, kivezetéses üzemmód, EN 61591szerint mérve
- Elszívókapacitás kivezetéses üzemmódban az EN 61591 szabvány szerint:
- maximális normál fokozaton:394 m³/h, intenzív fokozaton: 717 m³/h
- Csőátmérő: Ø 150 mm (Ø 120 mm hozzácsomagolva)
- Maximális elszívási teljesítmény: 717 m³/h
- Csatlakozási érték: 143 W

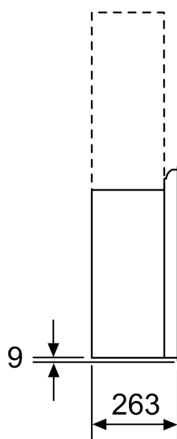
Az EU 65/2014 rendelete alapján

N 70, FALRA SZERELHETŐ PÁRAELSZÍVÓ, 90 CM,
FEKETE ÜVEG
D95FHP1S0

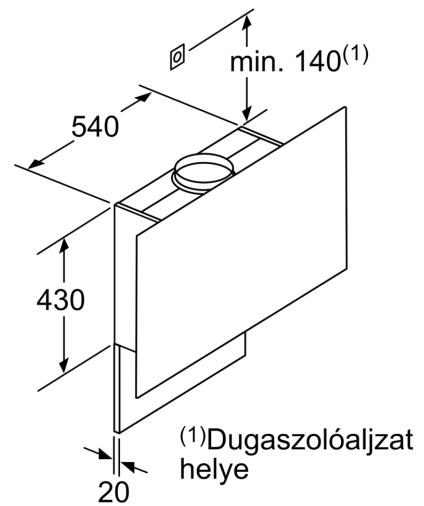
Méretrajzok



Méretek mm-ben



Méretek mm-ben

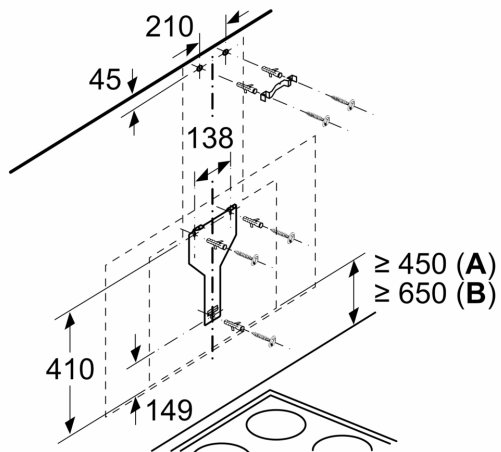


Vegye figyelembe a hátfal maximális vastagságát.

Méretek mm-ben

Méretrajzok

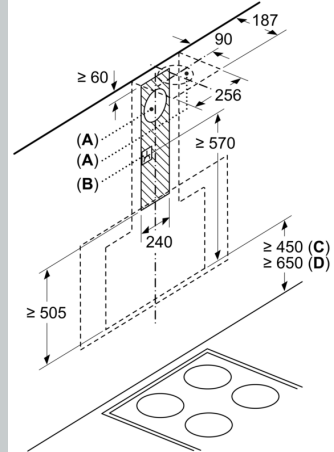
Méretetek mm-ben



Az edénytartó felső élétől

- A:** Elektromos
- B:** Gáz

Méretetek mm-ben



- A:** Távozó levegő
- B:** Dugaszoló aljzat

Az edénytartó felső élétől

- C:** Elektromos
- D:** Gáz