

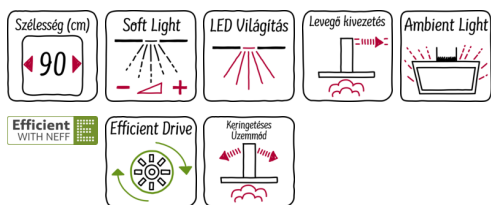
N 90, Falra szerelhető páraelszívó, 90 cm, Tiszta üveg fekete nyomással
D96IPT1N0



COOKING PASSION SINCE 1877



A+



Ez a design elszívó előre döntött kialakítása és nagy teljesítmény elegendő fejmagasságú teret biztosít a főzéshez

- ✓ AmbientLight: fénytompító funkcióval a konyhai világítás személyre szabásához és kellemesebbé tételéhez
- ✓ Speciális zajcsökkentés: rendkívül csendes főzési élményt garantál
- ✓ EfficientDrive: új motortechnológia, amivel hihetetlenül csendes és energiahatékony a sütés-főzés
- ✓ TouchControl: a vezérlőpanel beépített lapos felületének köszönhetően egyetlen ujjal, könnyedén elvégezhetők a beállítások
- ✓ Intenzív sebességfokozat: megnöveli az elszívási sebességet akkor, amikor a főzésből származó gőz megnövekszik

Felszerelés

Műszaki adatok

Kürtő színe : Rozsdamentes acél
Kiviteli mód : Kémény
Engedélyező okirat : CE, VDE
Csatlakozókábel hossza (cm) : 130
Készülékmagasság kürtő nélkül (mm) : 323
Minimális magasság elektromos főzőlap fölött : 450
Minimális magasság gázfőzőlap fölött : 600
Nettó súly (kg) : 21,373
Vezérlési mód : Elektronikus
Sebességi fokozatok száma : 3-fokozatú + 2 intenzív
Max. elszívókapacitás - légkivezetéses üzemmód (m³/h) : 468
Elszívókapacitás intenzív fokozatnál - légmentes (aktívszenes) üzemmód : 583
Max. elszívókapacitás - légmentes (aktívszenes) üzemmód (m³/h) : 430
Elszívókapacitás intenzív fokozatnál - légkivezetéses üzemmód (m³/h) : 837
Lámpák száma (db) : 2
Zajszint (dB (A) re 1 pW) : 55
Szellőző kivezetőcsonkok átmérője (mm) : 150 / 120
Zsírszűrő anyaga : Mosható alumínium
EAN-kód : 4242004210368
Teljesítményigény (W) : 170
Biztosíték : 10
Feszültség (V) : 220-240
Frekvencia (Hz) : 50; 60
Dugós csatlakozó típusa : EU-csatlakozó, földelt
Beépítési mód : Falra szerelhető szabadonálló

Különleges (megvásárolható) tartozék

Z50XP0X0 CleanAir aktívszén-szűrő
Z5170X1 CleanAir aktívszén-szűrő
Z51AIA0X0 Aktív szén szűrőbetét
Z51AIROX0 Regenerálható szűrő
Z51AIS0X0 Induló készlet
Z51AIT0X0 Induló készlet
Z51AIU0X0 Aktív szén szűrő-szett
Z51AXC0N0 Clean air keringtetéses modul
Z51AXL0N0 Légmentes csatlakozó



4 242004 210368

N 90, Falra szerelhető páraelszívó, 90 cm, Tiszta
üveg fekete nyomással
D96IPT1N0

Felszerelés

Változat:

- Kürtös páraelszívó
- 90 cm

Kívitel:

- Készülék színe: fekete
- Üveg felület: átlátszó fekete üveg felület, nyomtatott
- Zajcsökkentő funkció
- Kivezetéses és keringtetéses üzemmódra is alkalmazható
- Kürtő nélküli használat is lehetséges
- Belső keringtetéses üzemmódhoz CleanAir modul (külön megvásárolható tartozék) szükséges

Működés és teljesítmény:

- Falra szerelhető páraelszívó
- Könnyen falra szerelő rendszer
- Power Boost pozíció
- Touch Control vezérlés az elszívási sebességekre és a lámpára
- Elektronikus vezérlés
- Touch Control vezérlés, LED kijelzés, 3X7 szegmenses kijelző
- Touch Control vezérlés: 3 sebességfokozat plusz 2 intenzív
- Elektronikus vezérlés, Touch Control vezérlés, LED kijelzés, 3X7 szegmenses kijelző
- Touch Control vezérlés (3 sebességfokozat plusz 2 intenzív), valamint LED kijelzés, 3X7 szegmenses kijelző
- 3 sebességfokozat plusz 2 intenzív

Környezet és biztonság:

- Automatikus 10 perces utánfutás
- 2 elszívási terület: elől és alul
- Automatikus visszaállás funkció, 6 perc után

Komfort:

- Merevítő váz: könnyen tisztítható
- Pillanatkapcsoló
- Hangulatvilágítás
- Fényerőszabályzó funkció
- SoftLight
- Kétcsatornás nagyteljesítményű ventilátor
- energiatakarékos BLDC technológia
- 2 x 3W LED
- Fényerő: 519 lux
- Színhőmérséklet: 3500 °K
- Az elszívási teljesítmény egyenletes eloszlása
- A fém zsírszűrő illetve a szénszűrő telítettségének jelzése
- Fém-zsírszűrő, Üveg felület
- Fém-zsírszűrő, mosogatógépben mosható

Technikai információk:

- Teljesítmény az EN 61591 Ø 15 cm szerint mérve: max. normál fokozatnál 467 m³/h, intenzív fokozaton 837 m³/h
- Elszívó teljesítmény a DIN/EN 61591 szerint, max. 467 m³/h
- Max. elszívóképesség: 467 m³/h, kivezetéses üzemmód, EN 61591 szerint mérve
- Elszívókapacitás kivezetéses üzemmódban az EN 61591 szabvány szerint:
maximális normál fokozaton: 467 m³/h, intenzív fokozaton: 837 m³/h
- Extrém halk működés a speciális hangszigetelésnek köszönhetően
- Zajszint az EN 60704-3 és EN 60704-2-13 szabványok szerint maximális normál fokozaton, kivezetéses üzemmódban: 55 dB(A) re 1 pW (42 dB(A) re 20 µPa hangnyomás)
- Zajszint az EN 60704-3 és EN 60704-2-13 szabványnak megfelelően kivezetéses üzemmódban:
Legmagasabb fokozaton: 55 dB(A) re 1 pW (42 dB(A) re 20 µPa hangnyomás)
Intenzív fokozaton: 67 dB(A) re 1 pW (54 dB(A) re 20 µPa hangnyomás)
- Csőátmérő: Ø 150 mm (Ø 120 mm hozzácsomagolva)
- Maximális elszívási teljesítmény: 837 m³/h
- Elszívási teljesítmény belső keringtetéses üzemmódban:
Max. normál használat esetén: 430 m³/h
Intenzív: 583 m³/h
- Zajszintek, belső keringtetéses üzemmódban:
Max. normál használat: 67 dB(A) re 1 pW (54 dB(A) re 20 µPa hangnyomás)
Intenzív: 75 dB(A) re 1 pW (62 dB(A) re 20 µPa hangnyomás)
- Csatlakozási érték: 170 W

Méretek:

- Méretek légkivezetéses üzemmódban (Magasság x Szélesség x Mélység): 928-1198 x 890 x 499 mm
- Méretek, belső keringtetéses üzemmód, kürtös (MaxSzéxMé): 988-1258 x 890 x 499 mm
- Méretek, belső keringtetéses üzemmód, kürtő nélkül (MaxSzéxMé): 452 mm x 890 x 499 mm
- Méretek, CleanAir modul használatával (MaxSzéxMé):
1118 x 890 x 499 mm - külső kéménnyel
1188-1458 x 890 x 499 mm - teleszkópos kéménnyel

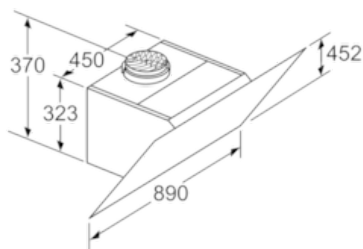
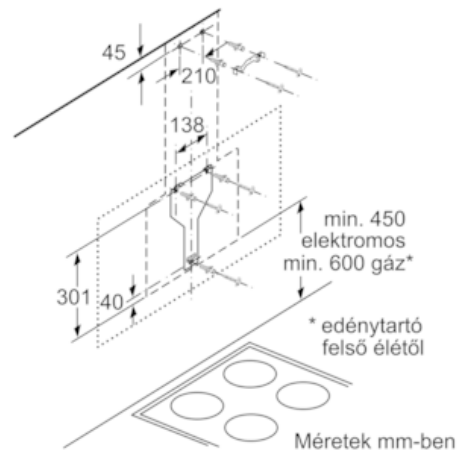
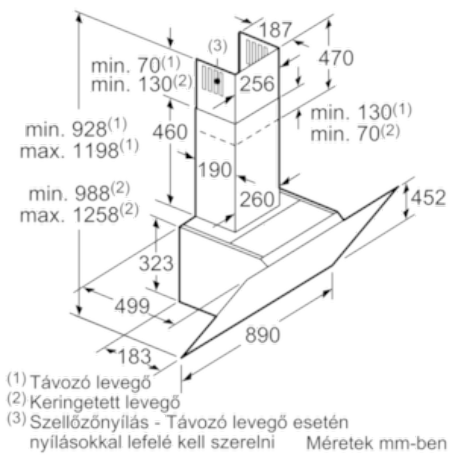
Energiacímke:

- Energiahatékonysági osztály: A+
- Átlagos éves energiafogyasztás: 31.5 kWh/év
- Hidrodinamikai hatékonyság: A*
- Megvilágítási hatékonyság: A
- Zsírkiszűrési hatékonyság: B
- Zajszint (minimum/maximum): 43/55 dB

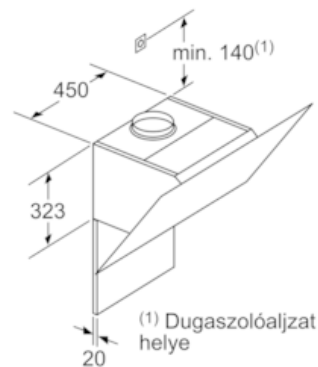
Az EU 65/2014 rendelete alapján

N 90, Falra szerelhető páraelszívó, 90 cm, Tiszta
 üveg fekete nyomással
 D96IPT1NO

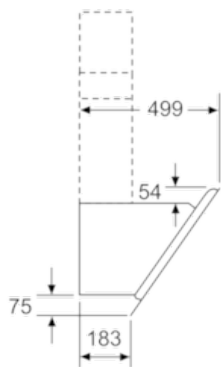
Méretrajzok



Készülék levegőkeringetéses üzemmódban csatorna nélkül
 Keringetéses üzemmódban való készlet szükséges Méretek mm-ben



Vegye figyelembe a hátfal maximális vastagságát. Méretek mm-ben



Méretek mm-ben

