

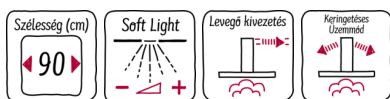
N 90, Pultba építhető páraelszívó, 90 cm, Nemesacél  
199L59N0



COOKING PASSION SINCE 1877



C



Ez a csendes, munkapultba süllyeszthető páraelszívó kiemelkedő teljesítményt nyújt pára- és szagelszívás terén.

- ✓ Kiemelkedő - csak akkor kell, hogy látszódjon, amikor használja. Egyébként a pultban rejtőzik
- ✓ Helytakarékos csoda - a főzőlap mögé építhető, így a fiók szinte teljes mélységű maradhat
- ✓ Alacsony zajszint - különösen csendes, hála a zajcsökkentő felépítésnek
- ✓ Beépített világítás - kiváló megvilágítás, belülről

#### Felszerelés

##### Műszaki adatok

Kiviteli mód : Hagyományos  
Engedélyező okirat : CE, VDE  
Csatlakozókábel hossza (cm) : 150  
Beépítési méretigény (ma x szé x mé) : 652mm x 812mm x 113mm  
Készülék magasság kürtő nélkül (mm) : 651  
Nettó súly (kg) : 35,061  
Vezérlési mód : Elektronikus  
Sebességi fokozatok száma : 3-fokozatú + 2 intenzív  
Max. elszívókapacitás - légkivezetéses üzemmód (m<sup>3</sup>/h) : 450  
Elszívókapacitás intenzív fokozatnál - légkeringtetéses (aktívszenes) üzemmód : 680  
Max. elszívókapacitás - légkeringtetéses (aktívszenes) üzemmód (m<sup>3</sup>/h) : 440  
Elszívókapacitás intenzív fokozatnál - légkivezetéses üzemmód (m<sup>3</sup>/h) : 710  
Lámpák száma (db) : 1  
Zajszint (dB (A) re 1 pW) : 61  
Szellőző kivezetőcső átmérője (mm) : 150  
Zsír szűrő anyaga : Mosható alumínium  
EAN-kód : 4242004169277  
Teljesítményigény (W) : 285  
Biztosíték : 10  
Feszültség (V) : 230  
Frekvencia (Hz) : 50  
Dugós csatlakozó típusa : EU-csatlakozó, földelt  
Beépítési mód : Félig beépíthető készülék

Különleges (megvásárolható) tartozék

Z5159X1 Aktívszén-szűrő



4 242004 169277

N 90, Pultba építhető páraelszívó, 90 cm,

Nemesacél

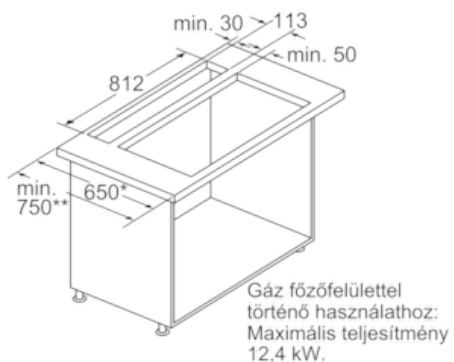
199L59N0

#### Felszerelés

- AirDeluxe300
  - Munkapultba építhető elszívó
  - 90 cm széles
  - Magasság kinyitva: 401 mm
  - Készülék színe: nemesacél
  - Kivezetéses és keringtetéses üzemmódra is alkalmazható
  - Belső keringtetéses üzemmódhoz aktívszén-szűrő (külön megvásárolható tartozék) szükséges
  - Elektronikus vezérlés
  - Touch Control vezérlés (3 sebességfokozat plusz 2 intenzív), valamint 7-szegmenses kijelző
  - Automatikus visszaállítás 5 vagy 10 perc után
  - Automata 15 perces utánfutás
  - Pillanatkapcsoló
  - Kétcsatornás nagyteljesítményű ventilátor
  - Világítás 1 x 10 W LED modulal
  - SoftLight
  - Az elszívási teljesítmény egyenletes eloszlása
  - Fém-zsírzsűrő, mosogatógépben mosható
  - Teljesítmény az EN 61591 ø 15 cm szerint mérve: max. normál fokozatnál 450 m<sup>3</sup>/h, intenzív fokozaton 710 m<sup>3</sup>/h
  - Zajszint az EN 60704-3 és EN 60704-2-13 szabványnak megfelelően kivezetéses üzemmódban:  
Legmagasabb fokozaton: 61 dB(A) re 1 pW (47 dB(A) re 20 µPa hangnyomás)  
Intenzív fokozaton: 70 dB(A) re 1 pW (56 dB(A) re 20 µPa hangnyomás)
  - Csatlakozási érték: 285 W
  - Méretek keringtetéses módban (maxszéxmé): 651 - 1052 x 918 x 352 mm
  - Méretek kivezetéses módban (maxszéxmé): 651 - 1052 x 918 x 352 mm
  - Színhőmérséklet: 4000 °K
  - Energiahatékonysági osztály: C
  - Átlagos éves energiafogyasztás: 110.1 kWh/év
  - Hidrodinamikai hatékonyság: C\*
  - Megvilágítási hatékonyság: A
  - Zsírkiszűrési hatékonyság: D
  - Fényerő: 200 lux
  - Zajszint (minimum/maximum): 46/61 dB
- Az EU 65/2014 rendelete alapján

N 90, Pultba építhető páraelszívó, 90 cm,  
Nemesacél  
199L59N0

Méretrajzok



- \* 650 mm-es mélység csak keskeny főzőfelülettel kombinálva.
  - \*\* min. 750 mm 500 mm-es kivágási mélységű főzőfelülethez.
- Méretetek mm-ben

