

N 70, Beépíthető, alulfagyasztós hűtő-fagyasztó kombináció,  
177.2 x 55.8 cm  
KI7863F30



A++



Beépíthető hűtő / fagyasztó kombináció kellemes LED-es belső világítással ami az ételeket akár kétszer tovább frissen tartja.

✓ FreshSafe 2: a magas páratartalom és a +4°C hőmérséklet biztosítja, hogy a tápanyagok megmaradjanak.

#### Felszerelés

##### Műszaki adatok

Kiviteli forma : Beépíthető készülék

Dekorálható kivitel : Nem lehetséges

Szélesség (mm) : 558

Mélység (mm) : 545

Beépítési méretigény (ma x szé x mé) : 1775.0 x 560 x 550

Nettó súly (kg) : 68,467

Teljesítményigény (W) : 90

Biztosíték : 10

Ajtónyitás iránya : Jobb, cserélhető

Feszültség (V) : 220-240

Frekvencia (Hz) : 50

Engedélyező okirat : CE, VDE

Csatlakozókábel hossza (cm) : 230

Visszamelegedési idő (h) : 13

Kompresszorok száma : 1

Független hűtőkörök száma : 2

Belső ventilátor : Nem

Megfordítható ajtónyitás : Igen

Állítható polcok száma - hűtőtér (Stck) : 4

Palacktartó : Nem

EAN-kód : 4242004158639

Márka : Neff

Nemzetközi kereskedelmi név : KI7863F30

Súlyozott éves energiafogyasztás (kWh/annum) : 221,00

A csillagbesorolásra nem jogosult összes tér tárolókapacitása : 188

Csillagbesorolásra jogosult összes fagyasztott élelmiszer tárolására

szánt tér tárolókapacitása : 67

Fagymentes rendszer : Fagyasztó

Fagyasztókapacitás (kg/24h) : 8

Klímaosztály : SN-ST

Zajszint (dB (A) re 1 pW) : 39

Beépítési mód : Teljesen beépíthető



4 242004 158639

N 70, Beépíthető, alulfagyasztós hűtő-fagyasztó  
kombináció, 177.2 x 55.8 cm  
KI7863F30



COOKING PASSION SINCE 1877

## Felszerelés

### Energiatakarékosság és teljesítmény

- Energiahatékonysági osztály: A++ (az A+++-tól D-ig terjedő skálán)
- Energiafelhasználás: 221 kWh/év
- Nettó összterfogat: 255 l
- Zajszint: 39 dB(A) re 1 pW
- Klímaosztály: SN-ST

### Design

- LED világítás a hűtőtérben
- Lapos ajtópánt rögzítés

### Komfort és biztonság

- TouchControl vezérlés - Elektronikus hőmérséklet-szabályozás, pontos digitális kijelzés
- Vita Control - egyenletes hőmérséklet-eloszlás az intelligens technológiának köszönhetően
- Külön hőmérsékletvezérlés a hűtő- és fagyasztótérre
- Super Cool funkció
- Szuperfagyasztás funkció
- Holiday-mód
- Ajtónyitás figyelmeztető hangjelzés
- Aktív figyelmeztető jelzőrendszer, Memória funkcióval

### Hűtőtér

- Nettó hűtőtér: 188 l
- 5 polc biztonsági üvegből (4 db állítható magasságú), ebből 1 osztott rakodópól, 1 kihúzható polc
- 5 tartó az ajtón, 1 vaj- és sajttartó
- Automatikus leolvasztás a hűtőtérben

### Frissentartó Rendszer

- 1 Fresh Safe 2 fiók: a magas páratartalom megőrzi a tápanyagokat akár kétszer hosszabb ideig.

### Fagyasztótér

- No Frost - soha többé leolvasztás!
- Nettó \*\*\*-fagyasztótér: 67 l
- Fagyasztókapacitás: 8 kg / 24 óra
- Visszamelegedési idő: 13 óra
- Vario zóna - kivehető üvegpalcok, óriási hely!
- 3 átlátszó fagyasztófiók, melyből 1 Big Box
- Fagyasztási naptár

### Méretek

- Készülék méret (magasság x szélesség x mélység): 177 x 56 x 55 cm
- Beépítési méret (magasság x szélesség x mélység): 177.5 cm x 56 cm x 55 cm

### Műszaki adatok

- Jobboldali ajtónyitás, megfordítható
- Teljesítményfelvétel: 90 W
- Hálózati feszültség-igény: 220 - 240 V
- Szállítást segítő fogantyúk

### Tartozékok

- Tojástartó, Jégkockatartó, Hűtőakku
- palacktartó

### Legfontosabb termék előnyök

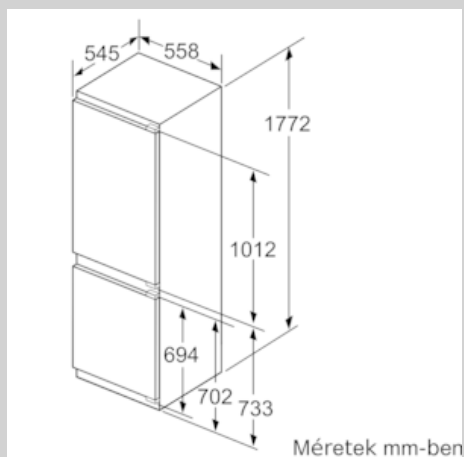
- 1 Fresh Safe 2 fiók: a magas páratartalom megőrzi a tápanyagokat akár kétszer hosszabb ideig.
- Vario polc a rugalmas térkihasználáshoz
- Kihúzható polc, a könnyebb elérés érdekében
- TouchControl vezérlés a tökéletes beállításért

### Megjegyzések

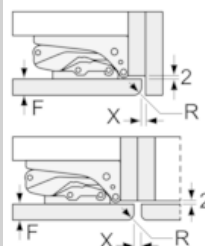
- A készülék éves fogyasztási értéke a standard 24 órás teszt segítségével került meghatározásra. A készülék valós fogyasztása függ annak használatától illetve a környezeti feltételektől.
- Teljes bruttó térfogat 273 l liter
- Bruttó hűtőkapacitás: 189 l
- Fagyasztótér bruttó térfogata 84 l

N 70, Beépíthető, alulfagyasztós hűtő-fagyasztó kombináció, 177.2 x 55.8 cm  
KI7863F30

## Méretrajzok

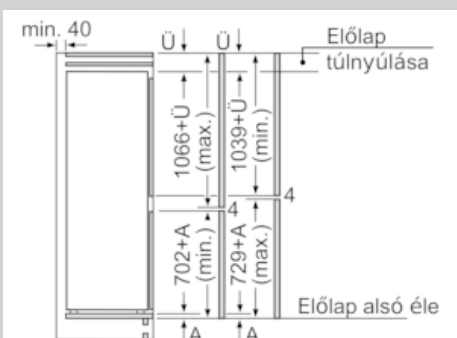
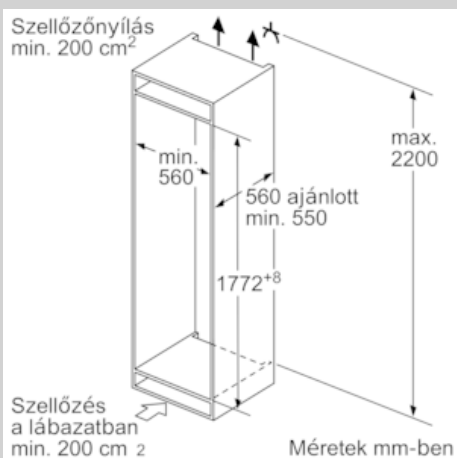


Méretek mm-ben  
Javasolt részméretek lapos zsanér esetén



F	R	X
16-19	0-3	2,5
20	0-1	3
	2-3	2,5
21	0-1	3
	2-3	2,5
22	0	4
	1	3,5
	2-3	3

A készülékajtók ütközésmentes nyitása, valamint a konyhabútor sérülésének elkerülése érdekében a táblázatban javasolt részméretek be kell tartani.



A megadott ajtó méretek 4 mm-es tömítés esetén érvényesek.

Méretek mm-ben