

N 70, BEÉPÍTHETŐ, ALULFAGYASZTÓS  
HŰTŐ-FAGYASZTÓ KOMBINÁCIÓ, 177.2 X 55.8 CM,  
LAPOS ZSANÉR  
K17863FF0



Különleges (megvásárolható) tartozék

KS9E0FZ0 :  
KSGG0MZO :  
Z10020 :

Beépíthető hűtő / fagyasztó kombináció kellemes LED-es belső világítással ami az ételeket akár kétszer tovább frissen tartja.

- ✓ Fresh Safe 2 – Ideális tárolóegység a gyümölcsök és zöldségek számára.
- ✓ No Frost – Nem kell többé leolvasztania fagyasztóját.
- ✓ Easy Access polc – Kihúzható, így könnyebben hozzáférhet hűtőszekrénye tartalmához.
- ✓ Vario Shelf: Ez az üvegpalc felosztható és az egyik fele a másik alá tolható a rugalmas belső elrendezésekhez.
- ✓ Állítható üvegpalcok: Az állítható magasságú polcok megteremtik a hűtőszekrényben az inspiráló ételekhez szükséges helyet.

Felszerelés

Műszaki adatok

Energiahatékonysági osztály (2010/30/EC): ..... F  
 Átlagos éves energiafogyasztás, kWh/év: ..... 277 kWh/év  
 A fagyasztórekeszek teljes űrtartalma: ..... 67 l  
 A chill rekeszek űrtartalma: ..... 187 l  
 Levegőben terjedő akusztikus zajkibocsátás: ..... 39 dB(A) re 1 pW  
 Levegőben terjedő akusztikus zajkibocsátási osztály: ..... C  
 Beépíthetőség: ..... Beépíthető készülék  
 Dekorálható kivitel: ..... Nem lehetséges  
 Magasság: ..... 1772 mm  
 Készülék szélessége: ..... 558 mm  
 Mélység: ..... 545 mm  
 Beépítési méretigény (ma x szé x mé): ..... 1775.0 x 560 x 550 mm  
 Nettó súly: ..... 67.1 kg  
 Teljesítményigény: ..... 90 W  
 Biztosíték: ..... 10 A  
 Ajtónyitás: ..... Jobb, cserélhető  
 Feszültség: ..... 220-240 V  
 Frekvencia: ..... 50 Hz  
 Csatlakozókábel hossza: ..... 230.0 cm  
 Kompresszorok száma: ..... 1  
 Független hűtőkörök száma: ..... 2  
 Belső ventilátor: ..... Igen  
 Megfordítható ajtónyitás: ..... Igen  
 Állítható polcok száma - hűtőtér (Stck): ..... 4  
 Palacktartó: ..... Nem  
 Fagymentes rendszer: ..... Fagyasztó  
 Beépítési mód: ..... Teljesen beépíthető



N 70, BEÉPÍTHETŐ, ALULFAGYASZTÓS  
HŰTŐ-FAGYASZTÓ KOMBINÁCIÓ, 177.2 X 55.8 CM,  
LAPOS ZSANÉR  
K17863FF0

## Felszerelés

### Energiatakarékosság és teljesítmény

- Energiahatékonysági osztály: F
- Teljes űrtartalom: 254 l
- Nettó hűtőtér: 187 l
- Nettó fagyasztótér: 67 l
- Fagyasztókapacitás (24 órás): 6 kg
- Éves energiafogyasztás (kWh/év): 277
- Klímaosztály: SN-ST
- Gyorsfagyasztás: van (Szuperfagyasztás)
- Zajszint: 39 dB
- Hőmérséklet-emelkedési idő: 9 óra

### Design

- LED világítás a hűtőtérben

### Komfort és biztonság

- TouchControl vezérlés - Elektronikus hőmérséklet-szabályozás, pontos digitális kijelzés
- Vita Control - egyenletes hőmérséklet-eloszlás az intelligens technológiának köszönhetően
- Külön hőmérsékletvezérlés a hűtő- és fagyasztótérre
- Super Cool funkció
- Fagyasztó "szuper" fokozat: manuális/automata aktiválás
- Holiday-mód
- Aktív figyelmeztető jelzőrendszer, Memória funkcióval

### Hűtőtér

- 5 polc biztonsági üvegből (4 db állítható magasságú), ebből 1 kihúzható polc, Wire shelf, 1 osztott rakodópolec, hagyományos
- 5 tartó az ajtón, 1 vaj- és sajtartó
- BottleFlex polec

### Frissentartó Rendszer

- 1 Fresh Safe 2 fiók: a magas páratartalom megőrzi a tápanyagokat akár kétszer hosszabb ideig.

### Fagyasztótér

- No Frost - soha többé nincs leolvasztás!
- Vario zóna - kivehető üvegpolecok, óriási hely!
- 3 átlátszó fagyasztófiók, melyből 1 Big Box
- Fagyasztási naptár
- Szintenkénti fagyasztás

### Méretek

- Készülék méret (magasság x szélesség x mélység): 177 cm x 56 cm x 55 cm
- Beépítési méret (magasság x szélesség x mélység): 177.5 cm x 56 cm x 55 cm

### Műszaki adatok

- Jobboldali ajtónyitás, megfordítható
- Teljesítményfelvétel: 90 W
- Hálózati feszültség-igény: 220 - 240 V

- Szállítást segítő fogantyúk

### Tartozékok

- Tojástartó, Jégkockatartó, palacktartó az ajtóban
- palacktartó

### Legfontosabb termék előnyök

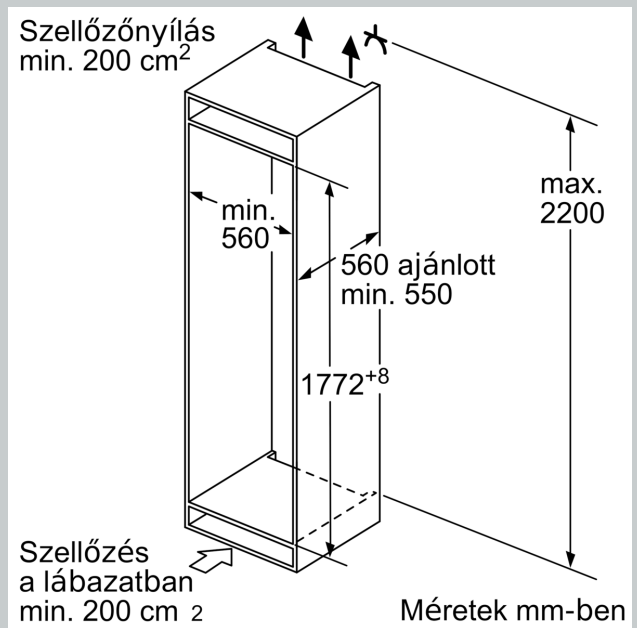
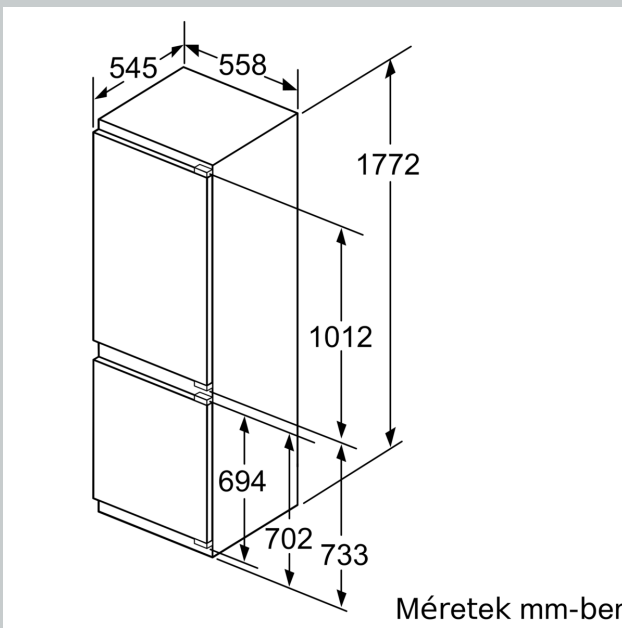
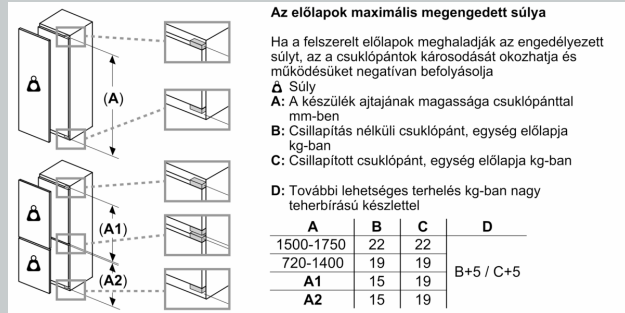
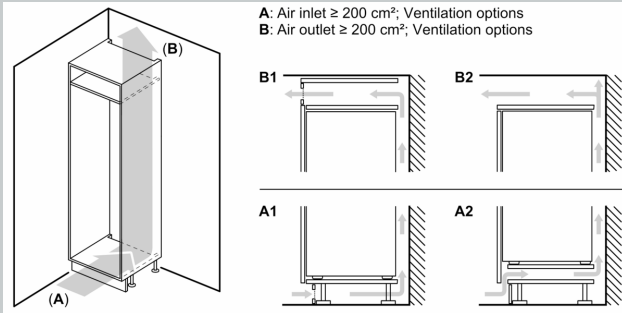
- 1 Fresh Safe 2 fiók: a magas páratartalom megőrzi a tápanyagokat akár kétszer hosszabb ideig.
- Vario polec a rugalmas térkihasználáshoz
- Kihúzható polec, a könnyebb elérés érdekében
- TouchControl vezérlés a tökéletes beállításért

### Megjegyzések

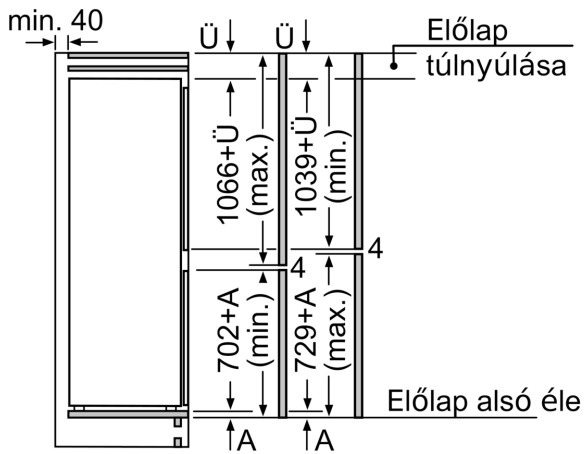
- A készülék éves fogyasztási értéke a standard 24 órás teszt segítségével került meghatározásra. A készülék valós fogyasztása függ annak használatától illetve a környezeti feltételektől.

N 70, BEÉPÍTHETŐ, ALULFAGYASZTÓS  
HŰTŐ-FAGYASZTÓ KOMBINÁCIÓ, 177.2 X 55.8 CM,  
LAPOS ZSANÉR  
K17863FF0

Méretrajzok



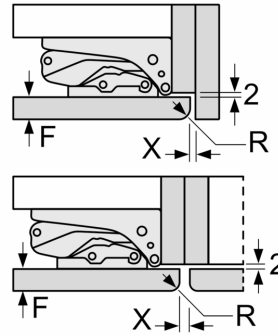
Méretrajzok



A megadott ajtóméreték 4 mm-es tömítés esetén érvényesek.

Méreték mm-ben

Méreték mm-ben  
Javasolt részméretek lapos zsanér esetén



F	R	X
16-19	0-3	2,5
20	0-1	3
	2-3	2,5
21	0-1	3
	2-3	2,5
22	0	4
	1	3,5
	2-3	3

A készülékajtók ütközésmentes nyitása, valamint a konyhabútor sérülésének elkerülése érdekében a táblázatban javasolt részméreteket be kell tartani.